

2023 年车床操作手册

车床数控设备的特点和功能。

- | | | |
|----------------|----------------|----------------|
| 1.1 车床 - 简介 /2 | 7.1 触摸屏功能 /69 | 14.1 探测 /139 |
| 2.1 法律信息 /8 | 8.1 零件设置 /75 | 15.1 遥控手轮 /140 |
| 3.1 安全 /13 | 9.1 控制图标 /82 | 16.1 G 代码 /148 |
| 4.1 控制器 /30 | 10.1 操作 /88 | 17.1 M 代码 /151 |
| 5.1 控制显示 /43 | 11.1 编程 /95 | 18.1 设置 /153 |
| 6.1 设备管理器 /60 | 12.1 宏 /104 | 19.1 其他设备 /160 |
| | 13.1 选项编程 /130 | |



扫描以查看交互式
车床操作手册

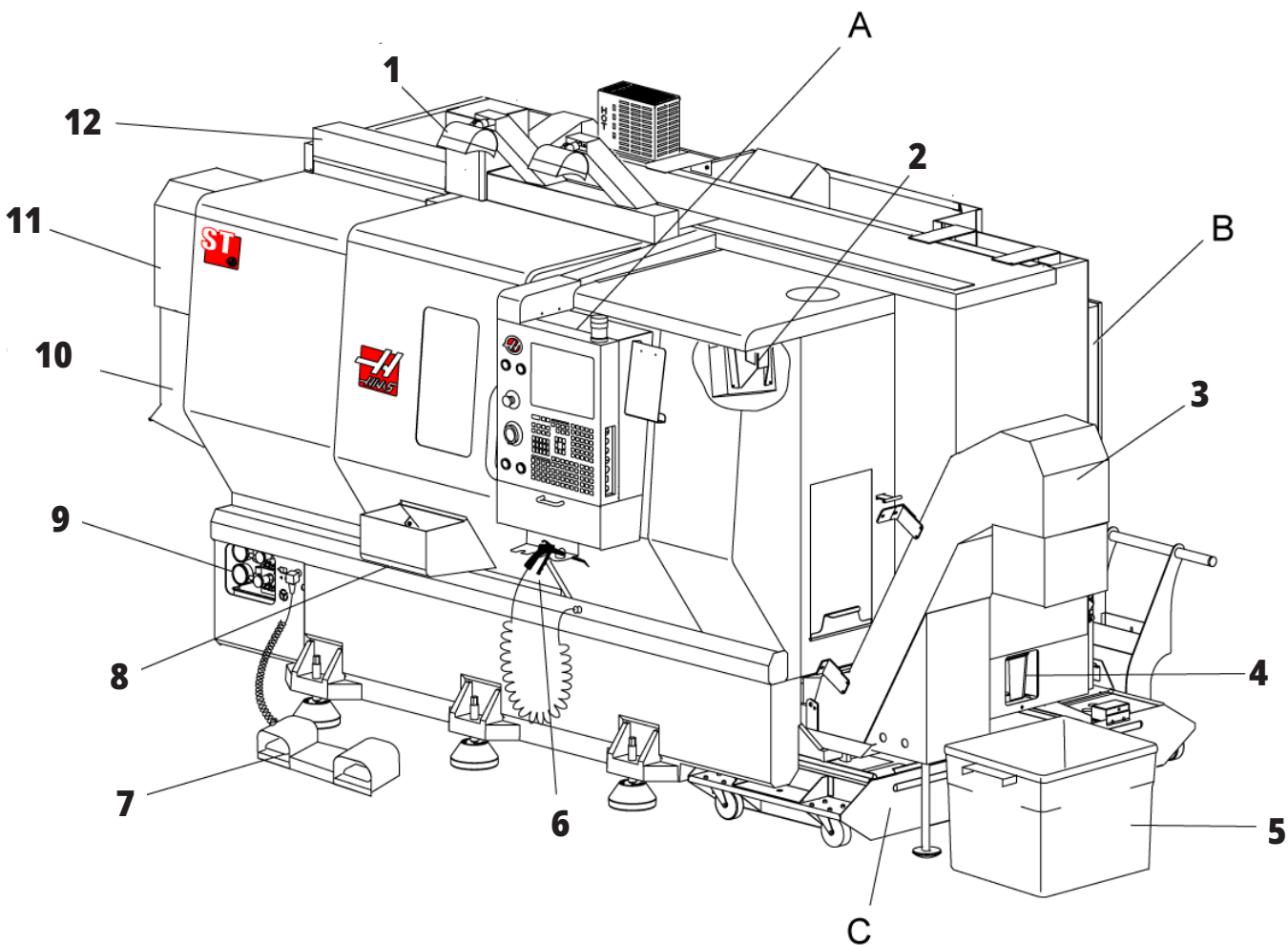


1.2 | 车床 - 概述

车床 - 功能 (正视图)

这些插图展示了您哈斯车床的一些标准功能和功能选项。一些功能在它们的相关章节中已得到了重点介绍。注意，这些插图仅供参考，您的机床外观因型号和所装备选项的不同可能有所不同。

- | | |
|-------------------|-----------|
| 1. 2X 高亮度照明灯 (选项) | A. 控制盒 |
| 2. 工作灯(2X) | B. 润滑面板组件 |
| 3. 切屑输送机 (选项) | C. 冷却液箱 |
| 4. 放油口容器 | |
| 5. 切屑桶 | |
| 6. 气枪 | |
| 7. 脚踏开关 | |
| 8. 接料器 (选项) | |
| 9. 液压动力单元 (HPU) | |
| 10. 冷却液收集器 | |
| 11. 主轴电动机 | |
| 12. 自动门 (选件) | |



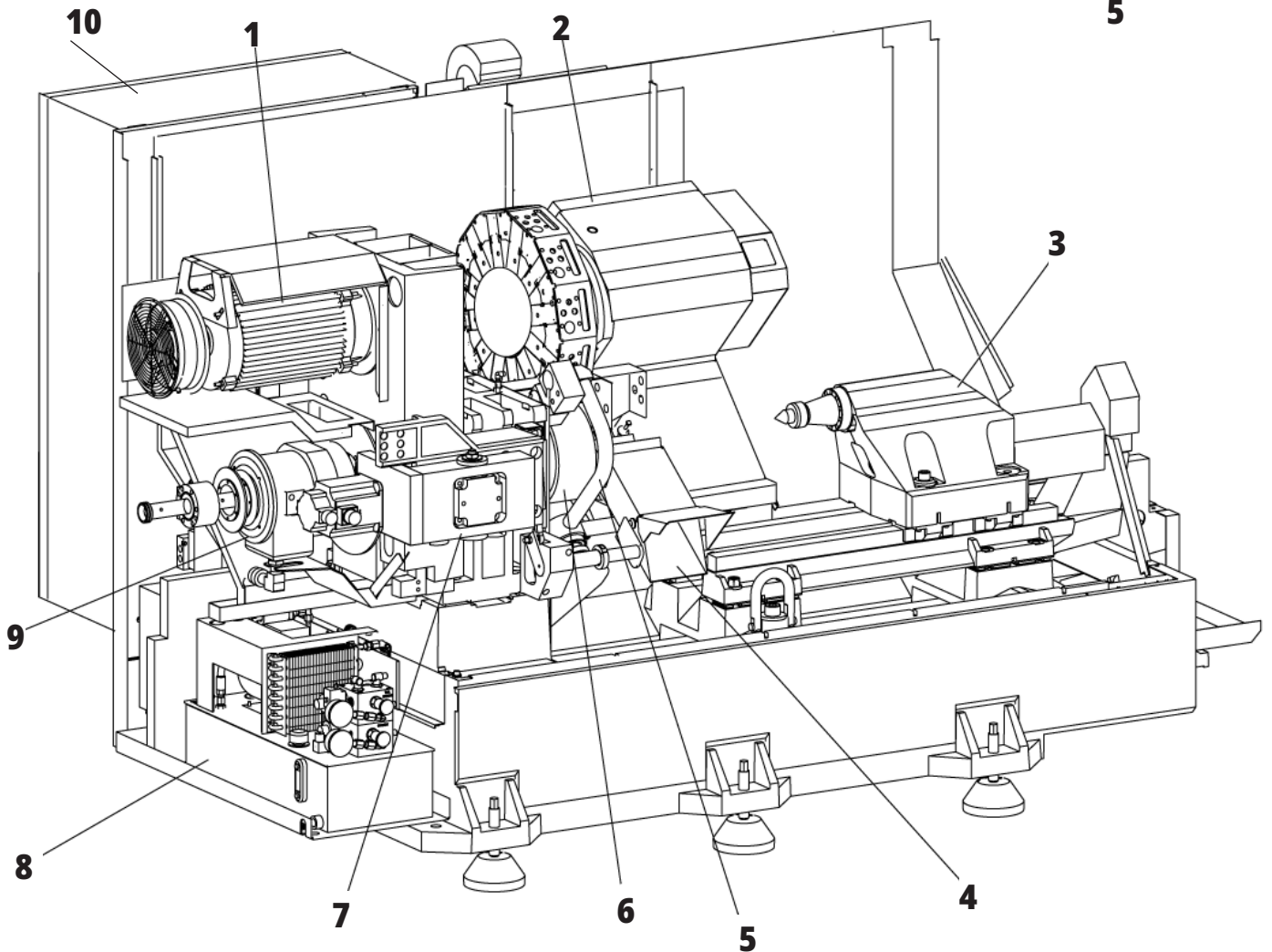
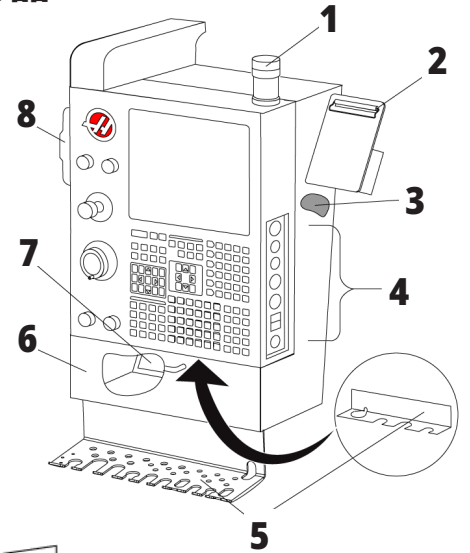
1.2 | 车床 - 概述

车床 - 功能(盖板拆卸情况下的正视图)

1. 主轴电动机
2. 刀具转塔组件
3. 尾座(选配)
4. 接料器(选项)
5. LTP臂(选项)
6. 卡盘
7. C轴驱动组件(选配)
8. 液压动力单元(HPU)
9. 主轴头组件
10. 控制柜

车床 - 功能A部详图 - 带配电箱的控制器

1. 工作信号灯
2. 剪贴板
3. 操作员手册和装配数据(保存在控制盒内)
4. 侧面操作面板
5. 刀架(也展示,用于薄控制盒的刀架)
6. 存放架
7. G代码和M代码参考列表
8. 遥控手轮

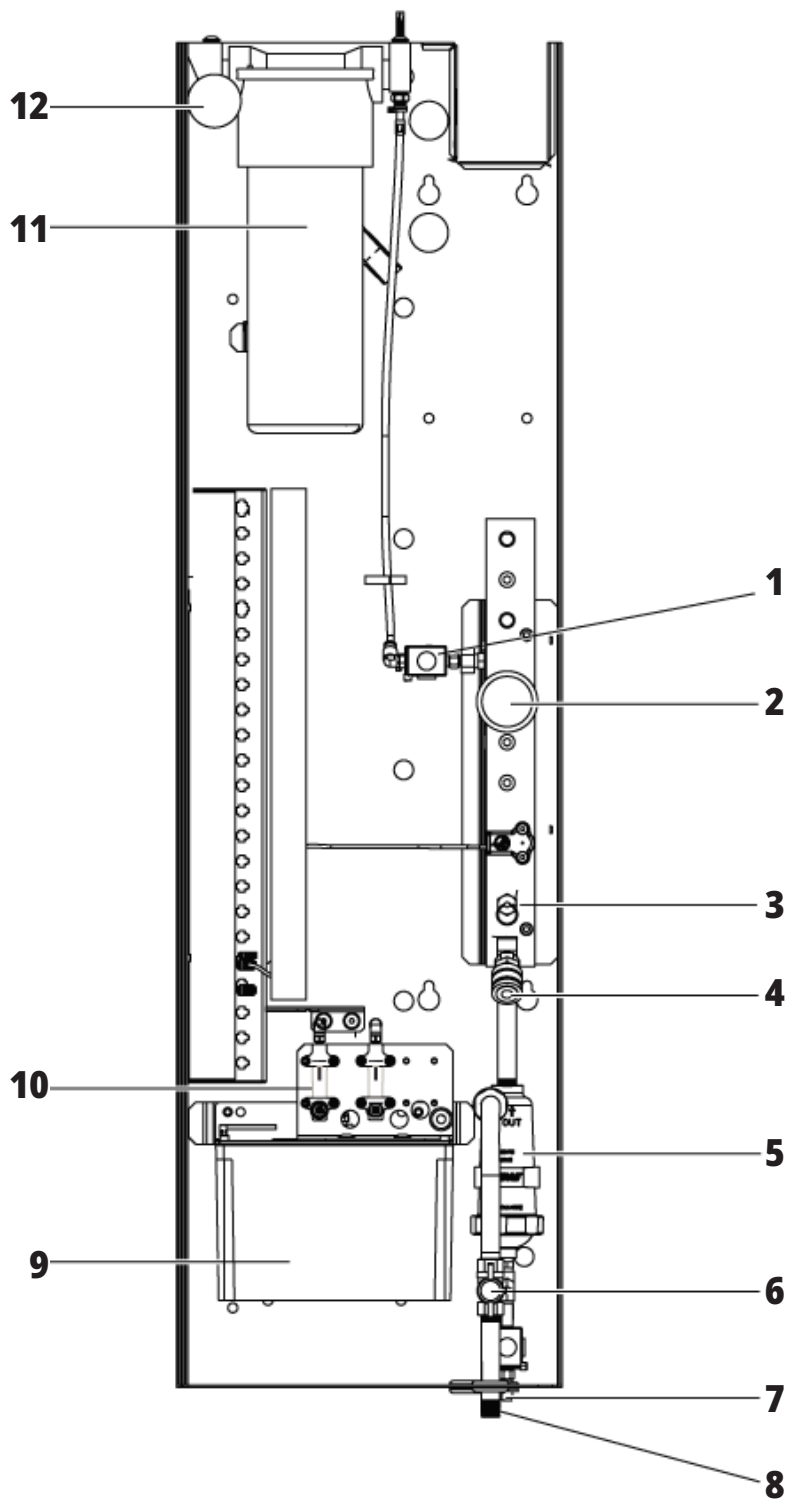


1.2 | 车床 - 概述

车床 - 功能B部详图 - 润滑面板示例

1. 最小润滑油电磁阀
2. 气压表
3. 排气阀
4. 转台供气
5. 气水分离器
6. 空气截止阀
7. 排污电磁阀
8. 进气口
9. 主轴润滑油箱
10. 主轴润滑观察窗 (2)
11. 轴润滑油罐
12. 机油压力表

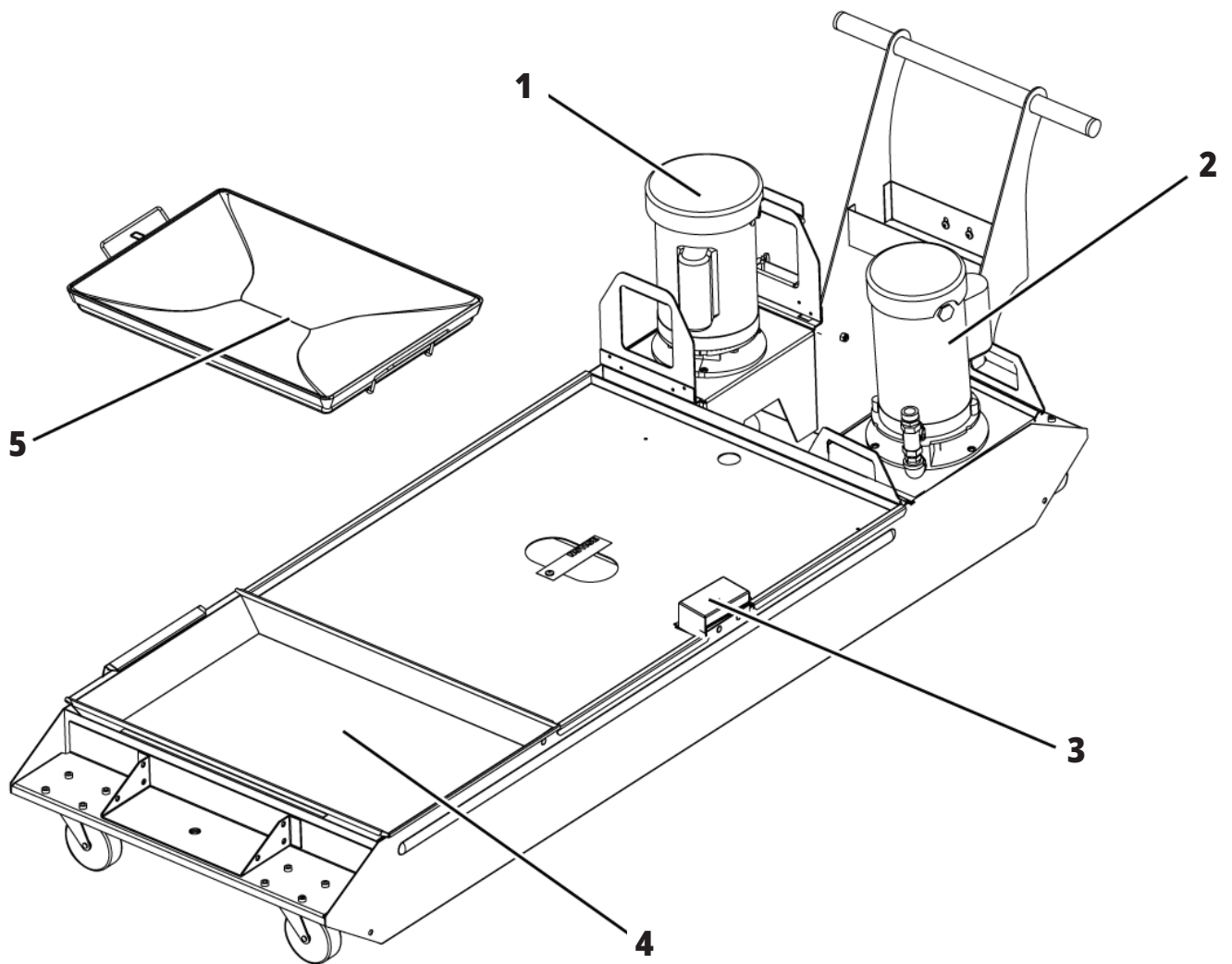
注意: 欲知更多详细信息, 请查阅检修门内侧的标贴。



1.2 | 车床 - 概述

车床 - 功能 C 部详图 - 冷却液箱组件

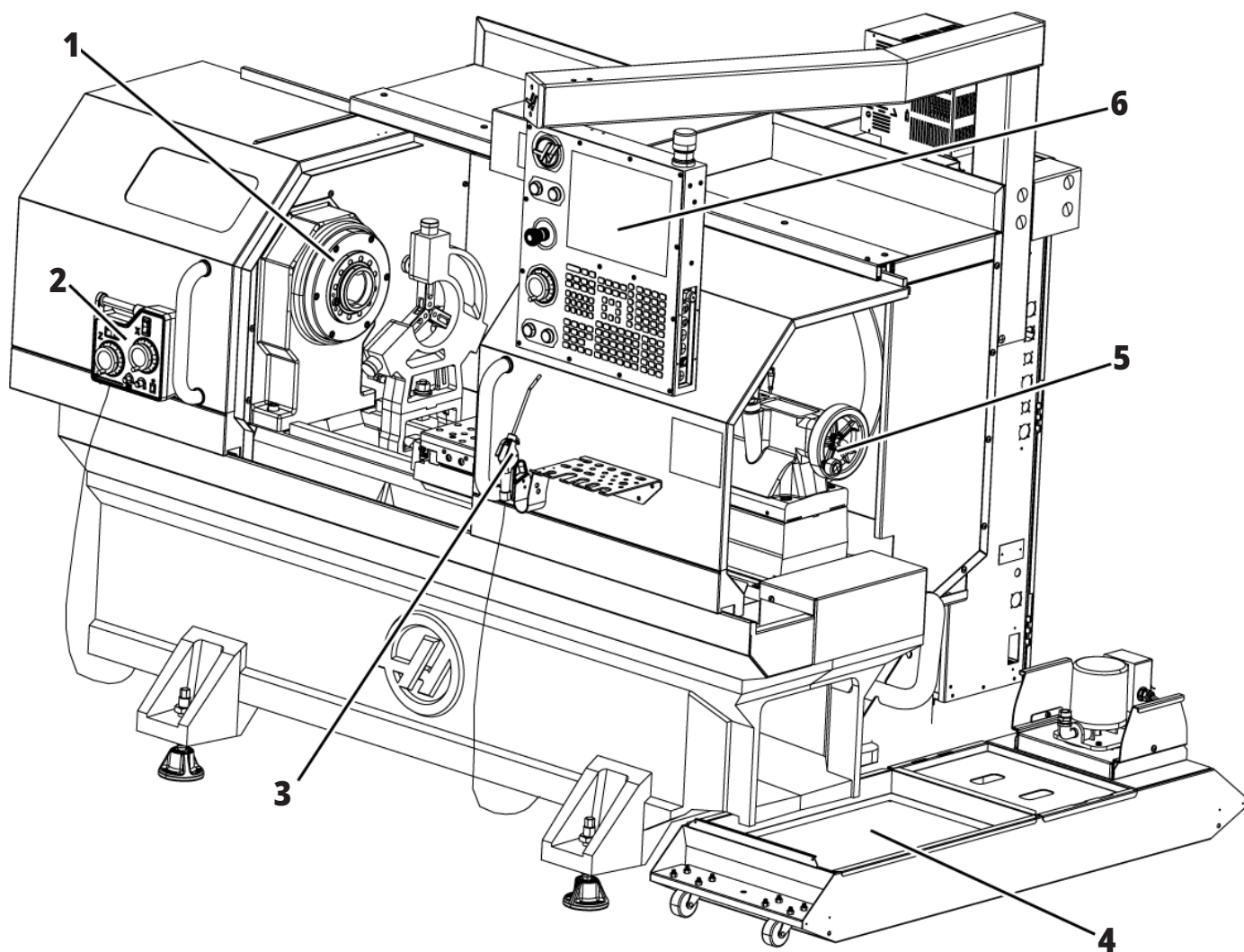
1. 标准冷却液泵
2. 高压冷却液泵 (选项)
3. 冷却液液位传感器
4. 切屑滤篮
5. 滤篮



1.2 | 车床 - 概述

工具车床 - 功能 (前视图)

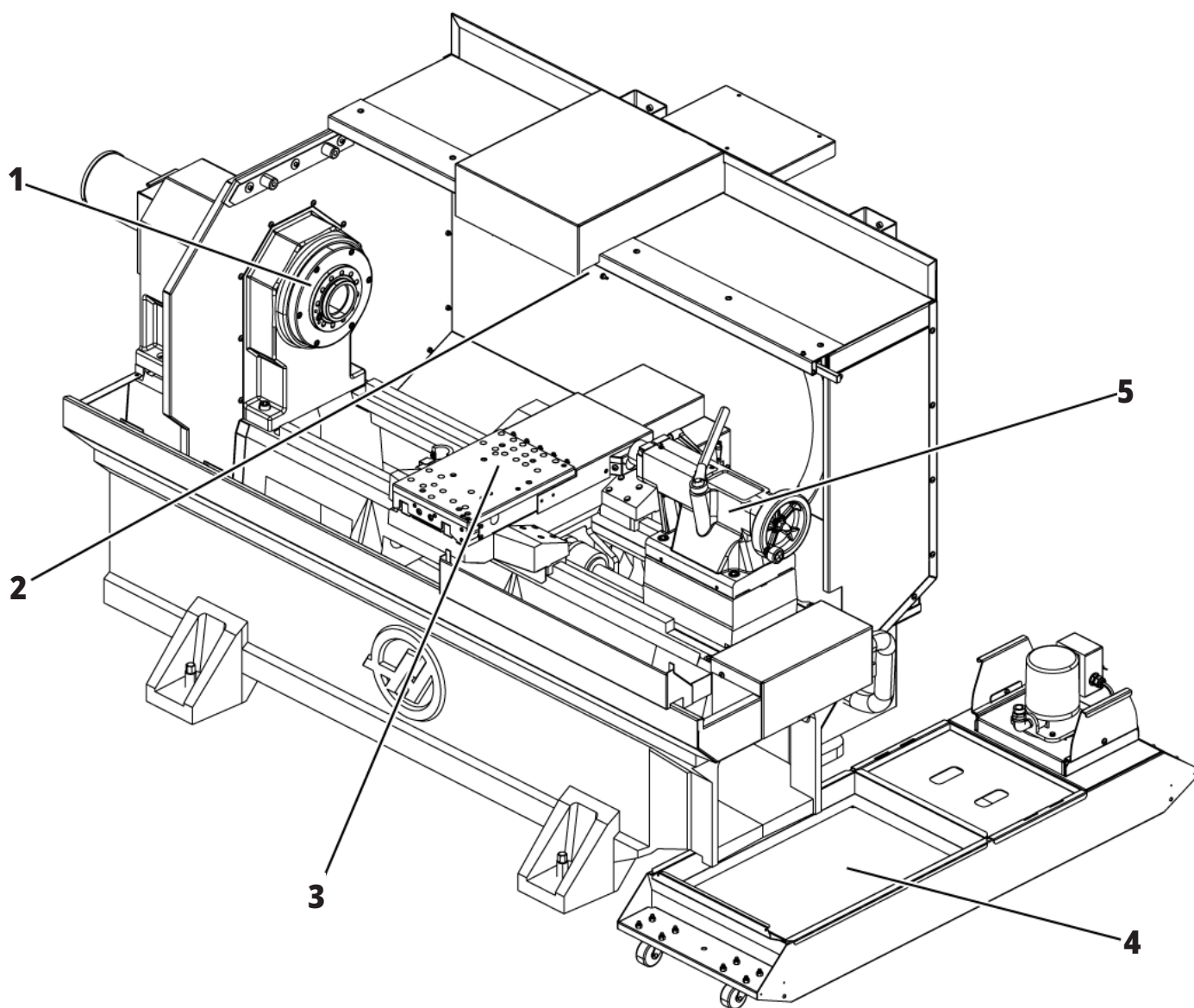
1. 主轴组件
2. e手轮
3. 气枪
4. 冷却液箱
5. 尾座
6. 控制器



1.2 | 车床 - 概述

工具车床 - 功能(正视图, 门已拆去)

1. 主轴鼻端
2. 工作灯
3. 滑座(刀架 / 刀塔不可见)
4. 冷却液箱
5. 尾座



2.1 | 车床 - 版权信息

版权信息

保留所有权利。如果未获Haas Automation, Inc.书面许可,禁止以任何形式、任何方式(如电子、机械、影印、录音及其他方式)复制本出版物的任何部分、将其存储于检索系统或传播。对于任何由于使用本资料而造成的专利侵权责任,本公司概不负责。此外,由于Haas自动化公司致力于不断改善其高品质产品,在本手册所含信息可能会有变更,恕不另行通知。我们已在本手册的编写方面采取了一切预防措施,但仍不可避免存在错误或遗漏,Haas自动化公司对此不承担任何责任。对于因使用本出版物中所包含信息而造成的任何损失,我们也不承担任何责任。



Java 驱动

此产品使用甲骨文公司的 Java 技术,我们请求您承认甲骨文公司拥有Java商标以及所有与 Java 相关的商标,并同意遵守

WWW.ORACLE.COM/US/LEGAL/THIRD-PARTY-TRADEMARKS/INDEX.HTML 上的商标准则。

任何针对Java程序的进一步分销(除此应用/机床外)都要遵守甲骨文公司的最终用户许可协议。针对任何用于生产的商业功能的使用,需要从甲骨文公司获得一份单独的许可证。

2.2 | 车床 - 有限质保证书

有限质保证书

Haas Automation, Inc.
涵盖Haas自动化机械公司的数控设备

自2010年9月1日起生效

Haas Automation Inc. (“Haas”或“制造商”)对Haas制造并由Haas或本证书中所述Haas特约经销商销售的所有新铣床、车削加工中心和旋转机械(统称为“数控机床”)及其部件(除下述“不属于保修范围的项目”中所列条目外) (“部件”)提供有限保修服务。本保修承诺为制造商方面提供的唯一保修承诺,且依照其中相关条款进行解读。

有限保修范围

制造商保证每台数控机床及其部件(以下统称“Haas 产品”)没有材料和工艺方面的缺陷。本保修仅针对CNC机床的终端用户(“客户”)。此有限保修期限为一年(1)年。保修期自CNC机床安装于客户工厂之日起计。在拥有机床第一一年中的任何时候,客户都可向Haas特约经销商购买延保服务(“延保”)。

仅限于维修或更换

针对任何Haas产品,制造商的唯一责任以及客户所能获得的唯一补偿仅限于基于本质保条款由制造商按照其决定对有缺陷的Haas产品进行维修或者更换。

免责保证

本保证是制造商唯一和独有的保证,用以取代任何种类或性质、明示或暗示、书面或口头的其他所有其他保证,包括但不限于任何适销性的暗示保证、特殊用途适用性的暗示保证,或有关质量、性能、完全符合法律要求的其他保证。对于所有其他保证,制造商免责,客户放弃要求。

不属于保修范围的项目

在正常使用过程中出现磨损的部件,包括但不限于油漆、玻璃窗的表面状况、电灯泡、密封件、挡尘件、垫圈、排屑系统(如:排屑器、切屑

系统(如:排屑器、切屑斜槽)、皮带、过滤器、门滚轮、换刀装置指形夹钳等,都不在本质保证书范围内。为了维持本保证的有效性,必须遵守并记录制造商指定的维护程序。如果制造商确认以下情形,本保证将失效:(i) Haas产品在使用过程中出现违反规程操作、错误使用、滥用、疏忽大意、意外事故及安装、维护、贮存、操作或者应用不当,包括使用不符合要求的冷却液或其他液体,(ii) 由客户或未经授权的维修技术人员擅自维修或者维护任何Haas产品;(iii) 客户或任何人员未经制造商事先书面授权对任何Haas产品进行或试图进行任何修改;(iv) 以及/或Haas产品被用于任何非商业用途(如个人或家庭使用)。由于制造商不可控的外部影响或外部因素而造成的损失或损害均不在保修范围内,这其中包括但不限于:盗窃、人为故意破坏、火灾、天气原因(例如:雨、洪水、飓风、闪电或地震)以及战争和恐怖袭击。

在不对本证书中所述任何排除项目或限制的一般性产生限制的情况下,本保证不提供以下保证:任何Haas产品将符合任何人的产品规范或者其他要求,或者Haas产品的运行不会中断或者出现错误。制造商不对任何人使用任何Haas产品承担责任,除本保证中上述部分规定的维修与更换之外,制造商对于任何Haas产品在设计、生产、操作、性能等方面的任何故障不承担任何责任。

2.2 | 车床 - 有限质保证书

有限质保证书(续)

责任和损失的限制

不论是否在针对Haas产品、由制造商或制造商的授权经销商、维修技师或授权代表(统称“授权代表”)提供的其他产品或服务的合同、侵权法、其他法律或公平理论规定的范围内,对于任何补偿性、偶然性、间接性、惩罚性、特殊性损害或其他损害或索赔,或由于使用Haas产品导致的零件或产品故障(即使制造商或授权代表已被告知发生此类损害的可能性),制造商不对客户或任何人承担责任,这些损害包括但不限于利润、数据、产品、收入、使用、停机、商誉方面遭受的损失,对设备、场所或其他任何人的财产造成的损害,以及任何可能由Haas产品故障所造成的损害。对于所有此类损害赔偿和索赔,制造商免责,客户放弃要求。对于无论任何原因的损害赔偿和索赔,制造商的唯一责任及客户的唯一补偿仅限于根据本保证维修或者更换(由制造商自行决定)有缺陷的Haas产品。

客户接受本证书中的限制和限制规定,包括但不限于对追讨损害赔偿权利的限制,这是其与制造商或制造商授权代表所达成协议的一部分。客户知道并认可,如果要求制造商对超出本保证范围的损害和损失负责,Haas产品价格会更高。

完整协议

本证书取代当事人之间或制造商关于本证书事项的所有其他协议、承诺、陈述或保证,无论是口头的还是书面的;

本证书包含了当事人之间或制造商关于这些事项所达成的共识和协议。制造商在此声明,任何其他对本保修承诺的补充说明或与本承诺中条款不符的口头或书面协议、承诺、陈述或保证均无效。除非由制造商和客户共同签署书面协议,否则不得修改本证书的任何条款或条件。尽管有上述规定,但制造商可以提供用于延长适用保证期的“延保”服务。

可转让性

如需在保修期内转让CNC机床,本保证可以从原来的客户转让给另一方,前提是书面通知制造商并且在实施转让过程中本保证无效。本保证受让人将受本证书中所有条款和条件的制约。

其他

本保修承诺受美国加利福尼亚州州法管辖,承诺中无任何违背法律条款之处。本保证所引起的任何纠纷应由加利福尼亚州文图拉县、洛杉矶县或奥兰治县的法院裁决。任何情况下,本承诺中在某些司法管辖区内的某些情况下无效或不能执行的任何条款或规定并不影响其余条款和规定的有效性或可执行性,也不影响争议条款在其他情况下或其他司法管辖区内的有效性或可执行性。

2.3 | 车床 - 客户满意政策

客户满意政策

尊敬的Haas客户：

您的称心如意对Haas Automation, Inc.和为您提供服务的Haas经销商来说都至关重要。通常情况下，无论您是有涉及销售的事务，还是具有涉及设备操作的问题，经销商都会尽快为您解决。

然而，如果解决问题的结果不能令您完全满意，并且您已经直接与经销商管理人员、总经理或经销店店主讨论过您所遇到的问题，则敬请：

拨打805-988-6980电话联系Haas Automation公司的客服中心。为了便于我们尽快解决您的问题，请在来电时提供以下信息：

- 贵公司名称、地址和电话号码
- 机床型号和序列号
- 经销商名称以及您最近联系过的经销商工作人员姓名
- 问题说明

如果您打算写信给Haas Automation，请使用以下地址：

Haas Automation, Inc. U.S.A.
2800 Sturgis Road
Oxnard CA 93030
收件人：客户满意度经理
电子邮件地址：customerservice@HaasCNC.com

在您联系Haas Automation客服中心后，我们将尽力与您以及您的经销商协调，尽快解决您的问题。在Haas Automation，我们深知，客户-经销商-制造商之间的良好关系是实现彼此共赢的保证。

本公司全球服务机构：

哈斯自动化欧洲公司
Mercuriusstraat 28, B-1930
Zaventem, Belgium
电子邮件地址：customerservice@HaasCNC.com

哈斯自动化亚洲公司
意威路96号67号楼，
上海外高桥保税区
中国上海，邮政编码：200131
电子邮件地址：customerservice@HaasCNC.com

客户反馈

如果您针对本操作手册有什么疑问，请通过我们的网站 www.HaasCNC.com 联系我们。请使用“联系我们”链接把您的意见发送给客户支持部门。

2.4 | 车床 - 符合性声明

符合性声明

产品:数控车床(车削加工中心)*

*包括所有厂商安装的选件或由经过认证的Haas专卖店(HFO)安装的部分

制造商:

Haas Automation, Inc.
2800 Sturgis Road, Oxnard, CA 93030
805-278-1800

我们对本声明负全部责任,本声明所涉及的上述产品符合有关加工中心的CE指令规定:

- 机械指令 2006 / 42 / EC
- 电磁兼容性指令
2014/30/EU
- 低电压指令 2014/35/EU

附加标准:

- EN 60204-1:2018
 - ISO 23125:2015
 - EN ISO 13849-1:2015
 - ISO 10218:1-2:2011 (如包含机器人/APL)
- RoHS2:符合产品文档规定的要求(2011/65/EU)。

不涉及:

- 大型固定式工业刀具。
- 铅作为合金元素存在于钢、铝和铜合金中。
- 镉及其化合物存在于电触点中。

授权编译技术文件的人员:

Kristine De Vriese
电话: +32 (2) 4272151

地址:

Haas Automation Europe
Mercuriusstraat 28
B-1930 Zaventem
Belgium

美国:Haas Automation公司证明此机床符合下列OSHA和ANSI设计和制造标准。只有业主和操作人员始终遵守这些标准针对操作、保养和培训方面的要求,机床操作才会符合下面罗列的标准。

1. OSHA 1910.212 - 所有机床的通用要求
2. ANSI B11.5-1983 (R1994) 钻床、铣床和镗床
3. ANSI B11.19-2019 风险降低措施的性能需求
4. ANSI B11.23-2002 针对加工中心和全自动数控铣床、钻床、镗床的安全要求
5. ANSI B11.TR3-2000 风险评估与风险降低 - 用于估计、评判和降低机床工具风险的准则

加拿大:作为原始设备制造商,我们声明所有列出来的产品均符合工业机构机床保护规定和标准-《职业健康和安法案》第851条第7部分关于启动前健康和安审查的规定。

此外,安大略省健康安全指南以及2016年11月版的PSR指南均有列出一些免于预先检查的机械,该文档构成对指南所列机械免于预先检查的书面通知。PSR指南允许原始设备生产商出具产品符合相关标准免于健康安全预先审查的书面通知。

所有Haas数控设备都带有ETL列名标志,证明它们符合NFPA 79工业机械电气标准和加拿大等效标准CAN / CSA C22.2 No. 73。ETL认证标志和cETL认证标志被授予成功通过了与保险商实验室具有同等效力的Intertek Testing Services (ITS) 测试的产品。

HAAS Automation 已经过评估,符合ISO 9001: 2015。注册范围:CNC机床及配件的设计与制造,钣金加工。ISA的注册政策5.1中规定了保有此注册证书的条件。企业团体必须持续遵守上述标准才能获得该注册证书。企业必须持续接受监督审核才能保持证书有效。



3.1 | 车床 - 安全

安全注意事项

注意: 只有经授权并接受过培训的人员才能操作此设备。必须始终按照操作手册、安全标贴、安全规程和指示行事, 以确保机床操作的安全性。未受过培训的人员在场会对他们自身以及机床带来危险

重要: 在您阅读所有警告、注意事项以及说明前, 禁止操作此机床

注意: 本手册中的范例程序已针对精度进行了测试, 但它们仅供说明使用。程序未定义刀具、偏置或材料。它们未描述工件夹具或其他工装。如果您选择在机床上运行一个范例程序, 请采用 GRAPHICS 模式进行。在您运行一个不熟悉的程序时, 请始终按照安全加工方式进行加工。

在所有数控机床上都存在来自旋转切削刀具、皮带和皮带轮、高压电路、噪音和压缩空气的危险。在使用数控机床及其部件时, 必须始终采取基本的安全预防措施, 以降低造成人身伤害和机械损坏的风险。

工作区必须充分照明, 以保证视野清晰和安全的机械操作。这包括操作人员工作区以及维护或清洁期间可能会有人进出的所有机器设备区。用户有责任保证充分照明。

切削刀具、工件夹具、工件以及冷却液不在 Haas Automation, Inc. 的责任和控制范围。对于与之相关的潜在风险(尖锐边缘、重物提升考虑、化学组成等), 用户有责任采取相应措施(PPE、培训等)。

正常使用期间以及维护或维修之前, 需对机床进行清洁。冲洗管、切屑输送机 and 排屑装置等可选设备可辅助清洁。

为确保此设备的安全使用, 需安排相关培训且可能需要适当的PPE, 这是应由用户承担的责任。

此操作人员手册旨在作为参考指南, 而不是唯一的培训来源。完整的操作人员手册可从 Haas 授权经销商处获取。

Haas 自动化机床刀具的操作类型概述

Haas 数控车床用于金属和其他硬质材料的切削和形状加工。它们本质上是通用的, 因此所列的材料和切削类型并不完整。几乎所有切削和成形切削都是由夹在卡盘中的旋转零件完成的。刀具固定在刀塔上。部分切削操作需要使用液体冷却剂。冷却剂也需要根据切削类型来选择。

Haas 车床的操作分为三个方面。它们是: 操作、维护和保养。操作和维护应由经过培训的合格机器操作员执行。本操作手册包含操作机床所需的一些信息。所有其他机器操作都视为保养。保养只能由经过专门培训的保养人员执行。

3.2 | 车床 - 操作前必读

此机器的操作包括以下内容：

- 1. 机床设置**

机床设置包括初始设置所需的刀具、偏置和夹具，以执行重复性的功能（以后称为机床操作）。部分机器设置功能可以在门打开的情况下完成，但仅限于“保持运行”。
- 2. 机床在自动模式中运行**

自动操作通过“循环启动”开启，且只能在门关闭的状态下完成。
- 3. 操作员装卸材料（零件）**

零件装卸是自动操作之前和之后的工作。这必须在门打开状态下完成，门打开时，所有机器自动运动都会停止。
- 4. 操作员装卸切削刀具**

刀具装卸频率低于设置。通常在刀具磨损且必须更换时，才需要装载和卸载刀具。

维护仅包括以下操作：

- 1. 添加和维护冷却液的状态**

需要定期添加冷却液并维持冷却液浓度。这是一个操作员常规功能，可以从工作机壳外面的安全位置完成，也可以在门打开且机器停止的状态下完成。
- 2. 添加润滑剂**

需要定期为主轴和轴添加润滑剂。间隔通常为数月或数年。这是一个操作员常规功能，始终从工作机壳外面的安全位置完成。
- 3. 清理机床中的切屑**

需定期清理切屑，间隔按照实施的加工类型的确定。这是一项操作员常规功能。需在门打开，且所有机器运行停止的状态下执行。

保养仅包括以下操作：

- 1. 修理无法正常运行的机床**

任何无法正常运行的机床都需要由经过工厂培训的人员进行维修。这不是一项操作员功能。不属于维护工作。安装和维修说明与操作员手册分开提供。
- 2. 机床移动、拆包和安装**

Haas 机床被运送到用户所在地，几乎可以立即投入运行。但仍需要训练有素的服务人员来完成安装。安装和维修说明与操作员手册分开提供。
- 3. 机床包装**

用于装运的机床包装需要与 Haas 在原始装运中提供的包装材料相同。包装需要训练有素的服务人员来完成安装。装运说明与操作员手册分开提供。
- 4. 退役、拆除和处置**

预计机床不会被拆卸运输；它可以以与安装它相同的方式整体移动。机器可以退回制造商的经销商处理；制造商接受任何/所有组件，以按照指令2002/96/EC进行回收处理。
- 5. 报废处置**

报废处置必须符合机床所在地区的法律法规。这是机器所有者和销售者的共同责任。风险分析没有涉及此阶段。

3.2 | 车床 - 操作前必读

操作前必读

危险:在机床处于运行中的任何时间或者在机床可能发生运动的任何时间都禁止进入加工区域。否则会造成严重伤害,甚至死亡。在接通电源且机床不处于 [EMERGENCY STOP] 状态时,可能会发生运动。

基本安全性:

- 此机床可能会造成严重的肢体伤害事件。
- 本机床是自动控制的,随时可能启动。
- 在操作机床之前,请了解当地有关安全性的要求和规定。如果您对安全问题有疑问,请与您的经销商联系。
- 机床所有人负责确保参与安装和操作机床的所有人员在采用机床进行工作之前已完全熟悉机床的操作和安全提示。最终安全职责由机床所有人和机床操作人员负责。
- 在您操作机床时,请佩戴适当的眼睛和听觉保护装置。
- 清除加工的材料以及清洁机床时,请佩戴适当的手套。
- 如果窗户已受损或严重划伤,请立刻更换窗户。
- 在机床运行期间要使侧窗(如果存在)保持锁定状态。

电子安全性:

- 电源功率必须满足所需技术规范。如果试图采用不符合规定要求的电源运行机床,可能会造成严重损失并使质保失效。
- 电子操作面板应处于关闭状态,而且控制柜上的钥匙和锁定机构在除安装和保养服务以外的任何时候都必须处于锁定状态。在安装和保养服务期间,只有具备资质的电气技术人员可使用面板。主断路器合闸时,整个配电板(包括电路板和逻辑电路)都具有高电压,并且一些部件在运转时温度会很高。因此必须非常小心。机床安装完成后,控制柜必须锁住并且只有具备资质的保养服务人员才能接触到钥匙。
- 在查清故障原因之前请勿复位断路器。哈斯设备的故障查找和维修只能由接受了哈斯培训的保养服务人员进行。
- 在机床完全安装好之前,禁止按控制面板上的 POWERUP/RESTART (通电/重新启动)。

操作安全:

危险:为避免受伤,在打开门之前,请确保主轴已停止加工。如果断电,主轴将需要更长的时间才能自然停车。

- 只有在门关闭且门联锁机构正常工作时才能操作机床。
- 在您操作机床之前,请检查零件和刀具是否受损。任何受损零件或刀具都应由授权人员妥善维修或更换。如果有部件无法正常工作,不得操作机床。
- 在一个程序运行时,刀塔可随时可能会快速移动。
- 在很高的转速/进给速度下,装夹不当的加工零件可能会飞出并穿过安全门。加工尺寸过大或者夹入部分很少的工件是不安全的。

注意:手动或自动关闭机柜门可造成夹手风险。使用自动门,可以将门设置为自动关闭,或者通过按操作员控制器上的门开/关按钮进行编程。手动或自动关闭时,避免将手或附件放在门上。

3.2 | 车床 - 操作前必读

释放机床内的被困人员：

- 操作期间, 任何人不得停留在机床内。
- 如发生人被困机床内的不可能事件, 应立即按下紧急停止按钮, 并将被困人员移出。
- 如果被困人员被困住或被缠住, 应断开机床电源; 然后用较大的外力沿相应的方向移动机床轴, 使被困者脱困。

堵塞或阻塞恢复：

- 对于排屑器 - 按 Haas 服务网站的清理说明(前往 www.haascnc.com 并点击“服务”选项卡)。如有必要, 关上门并逆转输送机, 以便够取堵塞零件或材料并清除。抬笨重零件时, 使用起重设备或获取协助。
- 刀具和材料/零件堵塞 - 关门, 按 清理并延迟警报。点动轴, 使刀具和材料得到清理。
- 如果警报未复位或者您无法清理堵塞, 请联系您的 Haas 工厂店(HFO)获取帮助。

在采用机床进行工作时, 请遵守这些准则：

- 正常操作 - 在机床运行时, 请使门保持关闭状态且防护装置处于就位状态(针对非封闭机床)。
- 零件装载和卸载 - 由一个操作人员打开门, 然后完成任务, 接着关闭门, 然后按 [CYCLE START] (启动自动运行)。
- 加工任务设置 - 设置完成时, 转动设置钥匙以锁定设置模式, 然后拔掉钥匙。
- 保养/机床清洁人员 - 在您进入机壳前, 请按机床上的 [EMERGENCY STOP] 或 [POWER OFF] 按钮。
- 刀具装载或卸载 - 一位机械师进入加工区域装卸刀具。在发出自动运动的指令(如:[NEXT TOOL]、[TURRET FWD]、[TURRET REV]) 前必须完全从加工区域退出。

卡盘安全性：

危险：装夹不当或不紧的零件可能会以致命的力量飞出。

- 不得超过卡盘的额定转速。高转速会使卡盘夹紧力降低。
- 未经支撑的棒料不得伸出拉管。
- 每周为卡盘涂抹润滑油脂。按照卡盘制造商说明进行定期保养。
- 卡爪不得伸出卡盘直径。
- 禁止加工比卡盘大的零件。
- 遵守卡盘制造商针对卡盘和工件夹紧程序的所有警告。
- 必须正确设置液压力, 确保在工件不变形的情况下夹紧工件。
- 在高速情况下, 装夹不当的零件可能会击穿安全门。在执行危险操作(如: 车削尺寸过大或夹入部分很少的零件)时必须降低主轴转速, 以保护操作人员。

定期检查机床设备安全功能：

- 检查门联锁机构是否完美贴合、是否正常工作。
- 检查安全窗和安全门有无损坏或泄漏。
- 确认所有机壳面板安装妥当。

3.2 | 车床 - 操作前必读

门安全联锁装置检查：

- 检查门联锁, 确认门联锁钥匙未弯折、偏移, 且已安装所有紧固件。
- 检查门联锁本身有无任何阻塞或未对准的迹象。
- 立即更换任何不符合此标准的门安全联锁系统零件。

门安全联锁装置验证：

- 机床处于运行模式时, 关闭机床门, 以100RPM的转速运行主轴, 然后拉门, 确认门不会打开。

机器护罩和安全玻璃检查和测试：

例行检查：

- 目视检查机壳和安全玻璃有无任何变形、断裂或其他损伤的迹象。

更换使用时间达到7年或者已损坏、刮擦严重的Lexan窗户。

- 保持所有安全玻璃和机床窗户干净, 以便能在操作期间清楚看到机床。
- 应对机床机壳进行日常目视检查, 确认所有面板安装妥当。

机床机壳检测：

- 不需要进行机床机壳检测。

3.3 | 车床 - 机床限制

机床环境限制

此表罗列了安全操作所需环境限制：

环境限制 (仅针对室内使用)

	最低	最高
操作温度	41 °F (5.0 °C)	122 °F (50.0 °C)
仓储温度	-4 °F (-20.0 °C)	158 °F (70.0 °C)
环境湿度	20% 相对湿度, 不冷凝	90% 相对湿度, 不冷凝
高度	海平面	6000 英尺 (1829 米)

注意: 禁止在易爆 (爆炸性蒸汽和/或颗粒物) 环境中操作。

带有 Haas 机器人套装的机床

机床和机器人环境旨在用于机械车间或工业设施。商店照明是用户的责任。

机床噪音限制

注意: 请采取防护措施以免机床噪声对听觉造成损伤。配戴耳塞、改变切削程序 (刀具、主轴速度、轴速度、装夹、程序定义路径), 以降低噪音, 或则在切削过程中限制进入机床区域。

正常运行期间, 操作员位置处通常的噪音水平如下:

- **A加权** 声压级测量值为 69.4 分贝或更低。
- **C加权** 瞬时声压级为 78.0 分贝或更低。
- **LwA** (声功率A加权) 为 75.0 分贝或更低。

注意: 切削材料时的实际噪音水平很大程度上受到用户所选材料、切削刀具、速度和进给率、工件夹具和其他因素的影响。这些因素随具体应用而异, 且受用户而非 Haas Automation Inc. 的控制。

3.4 | 车床 - 无人看守操作

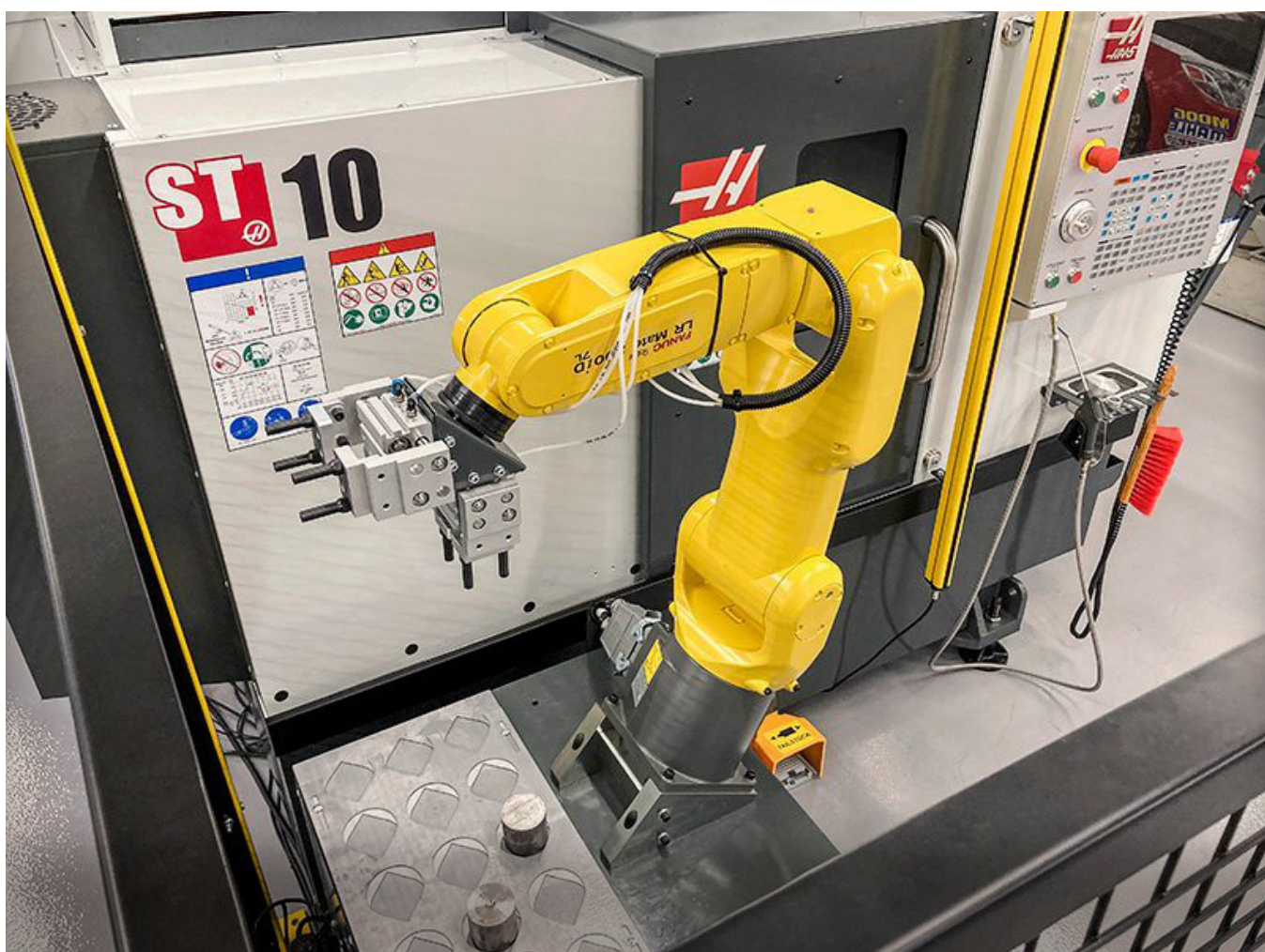
无人值守运行

全封闭Haas数控机床设计用于无人值守运行,但是,在完全无人监管的情况下运行机床很可能存在安全隐患。

工厂负责人有责任保证机床安全运行并使用最好的加工技术。此外,他们还需负责管理这些方法的实施过程。您必须对加工过程进行监管,以避免在出现危险情况时造成损失、伤害或死亡。

例如,如果因加工的材料引发火灾风险,那么您必须安装防火系统以降低造成人员、设备、厂房损害的风险。在允许机床采用无人值守运行前,必须请相关专业人员安装监控工具。

选择监控设备十分关键,该设备应该能够迅速发现问题,并在无人干预情况下做出相关反应。



3.5 | 车床 - 门规则

运行/设置模式限制

所有 Haas 铣床的操作门上均安装了安全锁, 控制面板侧面有一个钥匙开关用于对设置模式进行锁定和解锁。通常情况下, 设置模式(锁定/解锁)状态将影响门打开状态下机床的运行方式。

在大部分时间, 多数情况下设置模式为锁定状态(钥匙开关为竖直方向, 即锁定位置)。在运行和设置模式下, 在执行 CNC 程序、主轴旋转或轴运动期间, 护罩门关闭且锁住。机床不在工作周期内时, 门自动解锁。门打开时, 大部分机床功能都无法使用。

解锁时, 设置模式开启, 技术娴熟的机械师就能进入机床完成设置工作。在该模式下, 机床行为取决于门是打开的还是关闭的。下表汇总了各模式和允许执行的功能。

注意:所有这些条件均假设门打开, 且在动作发生之前、期间保持打开。

危险:切勿试图解除安全功能。这会导致机床不安全且造成保修失效。

3.5 | 车床 - 门规则

运行/设置模式限制

机床功能	运行模式	设置模式
前进、缩回、快速尾架运动	不允许。	不允许。
吹气打开	不允许。	不允许。
使用控制器手轮的轴点动	不允许。	允许。
使用 RJH 手柄旋转的轴旋转	不允许。	允许。
使用 RJH 穿梭旋钮的轴旋转	不允许。	不允许。
使用电子手轮点动的轴旋转	不允许。	允许。
使用电子转向摇臂开关的轴馈送	不允许。	不允许。
使用电子转向摇臂开关的轴馈送	不允许。	不允许。
使用主页 G28 或第二家急速轴	不允许。	不允许。
轴零返回	不允许。	不允许。
送料器设置操作	不允许。	不允许。
条推杆设置操作	不允许。	不允许。
排屑器 CHIP FWD / REV	不允许。	不允许。
夹紧卡盘/松开卡盘	允许。	允许。
控制器上的 COOLANT 按钮	不允许。	允许。
RJH 上的 COOLANT 按钮。	不允许。	允许。
C 轴分离	允许。	允许。
C 轴接合	不允许。	不允许。
高压冷却液(HPC)	不允许。	不允许。
主轴点动转速	不允许。	不允许。
定向主轴	不允许。	不允许。
前一把刀具(RJH)	不允许。	不允许。
缩回, 扩展零件捕获器	不允许。	不允许。
伸出探针臂/缩回探针臂	不允许。	不允许。
运行程序, 控制器上的 CYCLE START 按钮	不允许。	不允许。
运行程序, RJH 上的 CYCLE START 按钮	不允许。	不允许。
控制器上的主轴 FWD / REV 按钮。	不允许。	不允许。
RJH 上的主轴 FWD / REV。	不允许。	不允许。
刀具更换 ATC FWD] / ATC REV。	不允许。	不允许。

3.6 | 车床 - 机器人仓

机器人仓

机器人单元中的机床可在开门期间运行程序, 不论运行设置钥匙处在哪个位置。开门期间, 主轴速度限制为工厂RPM限值或设置292 (开门主轴速度限制) 中的较低值。如果在主轴RPM超过限值时开门, 主轴将降速到RPM限值。关门即可消除限制并恢复程序设定的RPM。

只有当数控机床与机器人建立通信时才能允许这种门打开状态。通常, 机器人和 CNC 机床之间的接口决定了两台机床的安全性。



3.6 | 车床 - 机器人仓

Haas 机器人套装

Haas 设计的工作单元包含数控机床设备和机器人, 该工作单元已通过 CE 认证评估。通过对此 Haas 设计单元的更改或变量进行重新评估, 其满足适当标准, 且可用于用户/集成商。

机器人由与之配套的数控系统控制。它不响应任何外部命令, 因为它可能导致危险情况。请勿将网络连接插入机器人控制器。无许可遥控器。

运行模式

当处于运行模式时, 解锁联锁并打开门以停止所有运动, 并且只有在关闭并锁定后才能开始运动。

设置模式

当处于设置模式时, 可执行机器人轴电动等限速运动, 以对机器人的运动路径进行编程, 选择位置, 设置机器人刀具中心点(偏置值), 装载和选择机床主轴或零件夹具的零件。机器人程序也将能够缓慢运行, 以证明机器人的编程路径正确。

注意: 设置模式下的最高机器人速度为 7.9 英寸/秒 (200 毫米/秒)。

机器人运动

手动运动仅允许在设置模式下进行, 建议仅在运动速度受限的情况下进行。允许高速运动, 但为了操作员的安全, 需要 500 毫米间隙。这需要设置和验证 DCS/禁入区。

照明

机器人安装所需的任务照明级别应由最终用户提供。机器人不需要任何照明。但是, 用户需要照明来装载或卸载零件或进行维护或维修。

安装

Haas 机器人套件安装程序位于网站上。此程序描述并验证安装时启用设备的功能, 即按钮以及遥控手轮的使用方式。使用移动设备扫描以下条码, 直接访问该程序。

Haas 机器人套装 1 - 车床安装

Haas 机器人 - FANUC 双重检查安全 (DCS)

每台 Haas 机器人均配有 FANUC 的 DCS 系统。用户可定义机器人的速度和位置限制。如果机器人超出了该限制, DCS 将停止机器人并切断电机电源。

注意: 机器人安装时, 每 6 个月验证 DCS 区域是否适当设置。设置新作业后, 也应对其进行验证。使用移动设备扫描以下条码, 直接访问该程序。



3.6 | 车床 - 机器人仓

Haas 机器人套装



Haas 机器人 - FANUC 双重检查安全 - 设置

操作

在搬运零件或装卸机器人搬运的零件时, 建议使用个人防护设备, 包括但不限于防止锋利边缘和切屑的手套、护目镜、安全靴。

警告 气压损失可能会导致夹持器夹持的零件滑动或掉落。用户应检查所购买的夹持器, 并确定如何应对断电或气压损失, 以便他们知道如何最大程度地减少任何潜在危害。Haas 机器人 - 快速入门指南位于网站上。此程序将帮助用户通过 Haas 机器人设置工作。使用移动设备扫描以下条码, 直接访问该程序。

Haas 机器人 - 快速入门指南



3.7 | 车床 - 油雾分离器/护罩疏散

油雾分离器/护罩疏散

部分型号可在机床上安装油雾抽吸器。

同时也有可选的机壳排气系统, 有助于把雾气阻挡在机床机壳外面。

油雾抽吸器是否适合、哪种对应用用途最适合, 完全由设备所有者/操作员决定。

所有者/操作员对于油雾抽吸系统的安装承担全部责任。

3.8 | 车床 - 主轴安全限制

主轴安全限制

从 100.19.000.1100 版本软件开始, 已将主轴安全限制值添加至控制器。

当按 **[FWD]** 或 **[REV]** 按钮, 且前一命令主轴速度高于主轴最大手动速度参数, 则该功能将显示警告信息。按 **[ENTER]** 转至前一命令主轴速度, 或按 **[CANCEL]** 取消操作。

机床/主轴选项	主轴最大手动速度
TL	1000
ST-10 至 ST-20	2000
ST-30 至 ST-35	1500
ST-40	750
动力刀具	2000

注意: 这些值不得更改。

The screenshot displays the CNC control interface. A warning dialog box is centered on the screen, indicating that the main spindle speed has exceeded the safe limit. The dialog text reads: "Warning Main Spindle: 2500 RPM Is over the safe speed limit. Continue with commanded speed?" with "Yes [ENTER]" and "No [CANCEL]" buttons. A red '1' is placed next to the dialog box. The background interface shows the active program code (MEM ...009 DEAD AIR BRAKE... N100) with the line "X-0.0625 F0.009;" highlighted. Other panels include Active Codes, Active Tool, Coolant, Main Spindle status (STOP, Spindle Speed: 0 RPM), Positions (X: 1.2508, Y: 0.0000, Z: 0.0054, B: 0.0, C: ---), and Timers And Counters.

3.9 | 车床 - 对机床的改动

机床改动

对于因您采用非Haas Automation, Inc.制造或销售的零件或套件对您哈斯机床进行改动造成的受损情况, Haas Automation, Inc. 不承担任何责任。使用这类零件或套件可能会导致您的质保失效。

一些由Haas Automation, Inc. 制造或销售的零件或套件被视作可由用户安装的零件。如果您选择自己安装这些零件或套件, 那么, 请确保完整阅读了随附安装说明。在您开始安装前, 请确保您理解了安装步骤以及如何安装作业的方式。如果您对完成作业步骤的能力有疑虑, 请与您的Haas经销商联系, 以寻求帮助。

3.10 | 车床 - 不适宜的冷却液

不适宜的冷却液

冷却液是许多加工操作的一个重要部分。如果它得到了正确使用和保养,冷却液可改善零件光洁度、刀具使用寿命长度并防止机床组件生锈或遭受其他受损情况。但是,不符合要求的冷却液会造成您机床严重受损。

这些受损状况可能会使您的质保失效,而且还会给您的车间带来危险状况。比如,冷却液从受损密封件泄漏会造成滑倒危险。

不按照规定使用冷却液的行为包括下列情况,但不仅局限于这些:

- 请勿使用纯净水。这会造成机床组件生锈。
- 请勿使用可燃冷却液。
- 请勿使用纯矿物油产品。这些产品会导致整台机床的橡胶密封件和管道受损。如果您使用最小量润滑系统进行准干式加工,请仅使用推荐的油。

机床冷却液必须是水溶性的、基于合成油的冷却液或润滑剂。

注意: 确保保持冷却液混合,使冷却液浓度维持在可接受的水平。冷却液混合不当可能导致机床零件生锈。生锈损坏不属于保修范围。

如果您对您计划使用特定冷却液具有疑问,请向您的哈斯专卖店或冷却液经销商咨询。

3.11 | 车床 - 安全标贴

安全标贴

Haas工厂在您的机床上张贴了标识,以快速传达可能存在的危险。如果标贴损坏或磨损,或者如果需要额外的标贴以对一个特定安全问题进行强调,请与Haas专卖店联系。

注意:任何时候都不得涂改或撕下任何安全标贴或符号。

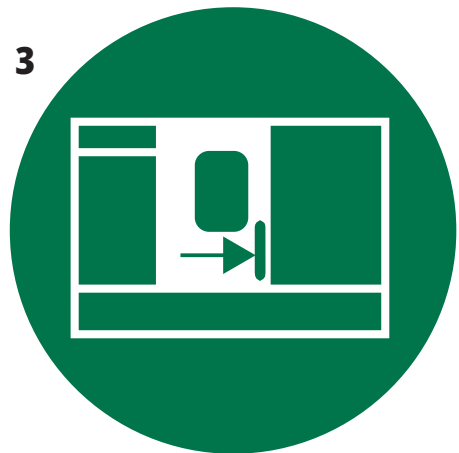
确保您自己已熟悉安全标贴上的符号。这些符号被设计用于迅速告诉您它们要提供的信息类型:

- **黄色三角** - 表示有隐患。
- **带斜杠的红色圆圈** - 表示禁止行为。
- **绿色圆圈** - 表示推荐行为。
- **黑色圆圈** - 提供有关机床或附件操作的信息。

安全标贴符号举例:

- [1] 隐患说明,
- [2] 禁止行为,
- [3] 推荐行为。

视机床型号和所安装选项的情况,在机床上还有其他标贴。确保阅读和理解了这些标贴。



3.11 | 车床 - 安全标贴

危险标志 - 黄色三角



- 运动零件可能会造成卷入、卡住、压伤和割伤。
- 在机床零件运动时或者在可能运动时,请使您身体的所有部分都远离这些零件。在接通电源切机床不处于 **[EMERGENCY STOP]** 状态时,可能会发生运动。
- 请对宽松的衣服、头发等加以保护。
- 切记,自动控制设备可能会随时启动。



- 请勿让未加支撑的棒料伸出到伸缩管背面。未加支撑的棒料可能会弯曲并会“像鞭子一样”飞舞。像鞭子一样飞舞的棒料可能会造成严重伤害或死亡。



- 主轴驱动器用 Regen (再生) 耗散多余电力,因此会发热。
- 在 Regen 周围时,应始终保持谨慎。



- 机床上有高压零件,会造成电休克。
- 在高压零件周围时,应始终保持谨慎。



- 机床上有高压零件,会造成电弧闪光和电休克。
- 除非组件断电或穿戴了适当的个人防护设备,否则请勿打开电气外壳。铭牌上标有电弧闪光等级。



- 切削加工作业会产生危险的切屑、灰尘或雾气。这是被切割的材料、使用的金属加工液和切割工具以及切削速度/进给所造成的。
- 机床的所有者/操作员负责确定是否需要安全护目镜或防毒面具等个人防护设备,以及是否需要油雾分离系统。
- 部分型号可连接油雾分离系统。关于工件材料、切割刀具以及金属加工液的信息,应阅读并理解安全数据表(SDS)。



- 请始终将工件安全地夹紧在卡盘或筒夹中。正确固定卡爪。



- 请对宽松的衣服、头发等加以保护。不要在旋转的机床零件附近戴手套。您可能会被机床卷入,造成严重伤害或死亡。



- 在接通电源且机床不处于 **[EMERGENCY STOP]** 状态时,可能会发生自动运动

其他安全信息

重要: 视机床型号和所安装选项的情况,在机床上还有其他标贴。确保阅读和理解了这些标贴。

禁止标志 - 带斜杠的红色圆圈



- 当机床能自动运行时,禁止进入机壳。
- 当您必须进入机壳完成任务时,请按 **[EMERGENCY STOP]** 或切断机床电源。将一个安全标志放在控制柜上,以提醒其他人员您在机床内,使他们不会启动或操作机床。



- 禁止加工陶瓷。



- 禁止使用卡爪加长件。卡爪禁止超过卡盘表面。



- 在能自动加工时,请使您的手和身体远离尾座和夹具之间的区域。



- 禁止将纯水用作冷却液。这将造成机床组件生锈。
- 请始终使用防锈浓缩冷却液与水。

禁止标志 - 带斜杠的红色圆圈



- 使机器门保存关闭状态。



- 在您处于机床附件时,请始终佩戴安全护目镜。
- 悬浮尘会造成眼睛受损。
- 靠近机床时,始终佩戴听觉保护装置。
- 机床噪音可能会超过 70 分贝。



- 阅读并理解操作手册以及您机床的其他使用说明。



- 定期对卡盘进行润滑和保养。遵守制造商的要求。

信息标志 - 黑色圆圈



请保持建议的冷却液浓度。

冷却混合液“稀”(浓度低于推荐浓度)可能无法有效防止机床组件生锈。

冷却混合液“浓”(浓度高于推荐浓度)将会浪费浓缩冷却液,其效果也不会比推荐浓度更好。

4.1 | 车床 - 控制器

控制器概述

控制盒是您的Haas机床的主接口。这是您编程和运行您CNC加工项目的地方。此控制盒章节描述了不同的控制盒部分：

- 控制盒前面板
- 控制盒右侧、顶部和底部
- 键盘
- 功能 / 光标键
- 显示 / 模式键
- 数字 / 字母键
- 点动 / 覆盖键



4.2 | 车床 - 控制器前面板

前面板操作元件

名称	图像	功能
开机		开启机床电源。
POWER OFF (电源关闭)		切断机床电源。
EMERGENCY STOP (紧急停止)		按该按钮可停止所有轴运动、禁用伺服、停止主轴和刀库的运动并关闭冷却液泵。
HANDLE JOG (手轮点动)		这用于点动移动轴 (在 HANDLE JOG (手轮点动) 模式中选择)。也用于在编辑时滚动浏览程序代码或菜单项。
CYCLE START (循环启动)		启动一个程序。此按钮也用于在图像模式中启动一次程序模式。
FEED HOLD (进给暂停)		在一个程序运行期间停止所有轴运动。按此按钮不会使主轴停止运转。按 CYCLE START (循环启动) 以取消。

4.2 | 车床 - 控制器前面板

控制器右侧和顶部操作面板

名称	图像	功能
USB		用于连接兼容USB设备。它有一个可拆卸防尘盖。
MEMORY LOCK (内存锁)		在锁定位置,此钥匙开关将防止程序、设置、参数和偏置被修改。
设置模式		在锁定位置,此按键开关将使所有机床安全功能得到启用。解锁后可进行设置(欲知详细信息,请参阅本手册安全一节中关于“设置模式”的内容)。
SECOND HOME (第二原点)		按此按钮,将轴快速移动至设置 268 - 270 指定的坐标。(有关详细信息,请参阅本手册“设置”章节中的“设置 268-270”)。
自动门 倍率		按该按钮可打开或关闭自动门(如果配备)。
工作灯		这些开关用于内部工作灯和高亮度照明(如果配备)的开关。

控制盒顶部操作面板

信号指示灯	
采用它可对机床当前状态快速目测检查。信号灯有五种不同的状态:	
信号灯状态	含义
关	机床处于非工作状态。
绿色长亮	机床处于运行中。
绿色闪烁	机床停止,但处于运行就绪状态。 如要继续运行,则需要操作人员干预。
红色闪烁	出现了一个错误,或者机床处于紧急停机状态

4.3 | 车床 - 键盘

键盘

键盘上的按键被按照下列功能进行了分组：

1. 功能
2. 光标
3. 显示
4. 模式
5. 数字
6. 字母
7. 点动
8. 倍率



特殊符号输入

键盘上没有一些特殊符号。

名称	符号
—	下划线
^	脱字符
~	代字号
{	开始大括号
}	结束大括号
\	反斜杠
	竖线符号
<	小于
>	大于

请执行以下步骤输入特殊符号：

1. 按 LIST PROGRAM (程序列表) 并选择一个存储设备。
2. 按 [F3]。
3. 选择特殊符号, 然后按 ENTER (回车)。
4. 输入一个数字, 把相关符号复制到输入 (INPUT): 棒料。

例如, 为了把一个目录名修改为 **MY_DIRECTORY:**

1. 高亮选中您想修改的目录名。
2. 输入 MY。
3. 按 [F3]。
4. 选择特殊符号, 然后按 ENTER (回车)。
5. 按 1。
6. 输入 DIRECTORY。
7. 按 [F3]。
8. 选择 RENAME (重命名) 并按 ENTER (回车) 定位

4.4 | 车床 - 功能 / 光标键

功能键

功能键名称及其功能列表

名称	键	功能
复位	复位	清除警报。清除输入文本。如果设置88为开,则将倍率设置为默认值。
开机	开机	使所有轴归零并初始化机床控制器。
恢复	恢复	进入刀库恢复模式。
F1- F4	F1 - F4	这些按钮会因处于激活状态的标签而拥有不同的功能。
X 直径测量	[X DIAMETER MEASURE]	在零件设置时在偏置页面记录 X 轴刀具偏移偏置。
X/Z	[X/Z]	在零件设置过程中在 X 轴和 Z 轴点动模式之间切换。
Z 平面测量	[Z FACE MEASURE]	用于在零件设置时在偏置页面记录 Z 轴刀具偏移偏置。

光标键

光标键使您能在数据栏位之间移动,滚动浏览程序以及在标签式菜单之间切换。

名称	键	功能
原位	原位	把光标移到界面最上方的条目;在编辑时光标将移到程序最左侧。
光标箭头	光标箭头	朝相关方向移至一个条目、块或栏位上。这些键都采用箭头表示,但本手册针对这些按键都采用了具体的名称。
上页、下页	上页、下页	用于更改显示或在查看程序时向上/向下移动一页。
结束	结束	把光标移到界面最下方的条目。在编辑时光标将移到程序最后。

4.5 | 车床 - 显示 / 模式键

显示键

使用显示键可查看机床显示、操作信息和帮助页面。

名称	键	功能
程序	程序	在大多数模式中用于选择激活程序窗格。
位置	POSITION	选择位置显示。
偏置	OFFSET	显示刀具偏置和工件偏置标签菜单。
当前指令	CURRENT COMMANDS	显示设备、定时器、宏、启用代码、计算器、高级刀具管理 (ATM)、刀具表和媒体的菜单。
警报	ALARMS	显示警报查看和消息页面。
诊断	DIAGNOSTIC	显示功能、补偿、诊断和保养的标签。
设置	SETTING	显示并允许修改用户设置。
帮助	HELP	显示帮助信息。

4.5 | 车床 - 显示 / 模式键

模式键

模式键可改变机床的操作状态。每个模式键都是箭头形的，并且指向执行与模式键相关功能的按键行。当前模式始终采用模式：键显示形式显示在屏幕左上方。

注意：EDIT (编辑) 和 LIST PROGRAM (程序列表) 也可用作显示键，在此，您可进入程序编辑器和设备管理器，而不需要改变机床模式。比如，当机床在运行一个程序时，您可以使用设备管理器 (LIST PROGRAM (程序列表)) 或后台编辑器 (EDIT (编辑))，而不需要停止运行程序。

名称	键	功能
编辑模式键		
编辑	编辑	用于在编辑器中编辑程序。您能从编辑标签菜单进入可视化编程系统(VPS)。
插入	插入	从输入行或剪贴板把文本输入到程序当前位置。
更改	更改	将选中的命令或文本替换为来自输入行或剪贴板的文本。 注意： ALTER (更改) 不用于偏置。
删除	删除	删除光标所在位置条目，或者删除一个选定的程序块。
撤消	撤消	最多可撤消最后40次编辑修改操作，并可取消对选中程序块的选择。 注意： UNDO (撤消) 不能用于已删除的高亮选中程序块或恢复已删除程序。

内存模式键

内存	MEMORY	选择内存模式。您将采用此模式运行程序，在MEM栏的其他按键将对程序运行方式进行控制。在显示屏左上方显示操作：内存。
单块模式	SINGLE BLOCK	开启或关闭单块模式。当单块模式开启时，在您每次按CYCLESTART (循环启动) 后，控制器将仅运行一个程序块。
图形	GRAPHICS	打开图形模式。
OPTION STOP	OPTION STOP	开启或关闭选择停止模式。当选择停止开启时，机床将在到达M01指令时停止运行。
块删除	BLOCK DELETE	开启或关闭块删除模式。块删除开启时，控制器会忽略 (不执行) 同一行斜杠(/)后的代码。

4.5 | 车床 - 显示 / 模式键

名称	键	功能
MDI 模式键		
手动数据输入	MDI	在MDI模式中,可在不对从控制器输入的程序或代码块进行保存的情况下运行它们。在显示屏左上方显示编辑:MDI。
冷却液	COOLANT	开启和关闭冷却液选项。SHIFT 键 + COOLANT (冷却液) 也可以开启和关闭可选的自动气枪/微量润滑功能
手轮滚动	HANDLE SCROLL	切换手轮滚动模式。这使您在控制器处于点动模式时使用点动手轮在菜单中移动光标。
自动刀库正转	ATC FWD	将刀盘旋转至下一把刀具。
自动刀库反转	ATC REV	将刀盘旋转至前一把刀具。

手轮点动模式键

手轮点动	HANDLE JOG (手轮点动)	选择Jog模式。
.0001/.1 .001/1 .01/10 .1/100	.0001 / .1, .001 / 1., .01 / 10., .1 / 100.	选择用于点动手轮每次点动的增量。如果铣床在MM模式中,在点动轴时第一个数字乘以10(例如 .0001变为0.001mm)。下方数字设置了您按JOG LOCK (Jog锁定) 以及一个轴点动键或您按住一个轴点动键后的速度。在显示屏左上方显示设置:点动。

归零模式键

归零	ZERO RETURN	选择归零模式,它显示了四个不同类别中的轴位置:操作员、工件G54、机床和要前进的距离。选择标签,以便在各类别之间切换。在显示屏左上方显示设置:零点。
全部	全部	使所有轴回到机床零点。除了不进行换刀外,它与POWER UP (开机) 类似。
原位	原位	把所选值设为零点。
单轴	SINGLE	使一根轴回到机床零点。在字母键盘上按所需轴字母,然后按SINGLE (单轴)。
原位 G28	原位 G28	采用快速移动方式使所有轴回到零点。HOME G28 (原位 G28) 采用与SINGLE (单轴) 相同的方式使一根轴回到零点。 注意: 确保您按此按键时轴运动路径畅通。在轴运动开始前无警告或提示。

4.5 | 车床 - 显示 / 模式键

模式键 (续)

名称	键	功能
程序列表模式键		
程序列表	LIST PROGRAMS (程序列表)	进入一个标签菜单,以载入和保存程序。
选择程序	SELECT PROGRAMS (选择程序)	使高亮显示的程序成为启用程序。
返回	BACK ARROW (返回箭头)	进入当前界面之前您所处界面。按键操作与网络浏览器上的返回按钮一样。
正转	FORWARD ARROW (前进箭头)	如果您曾使用过返回箭头,则进入您在当前界面后面进入过的界面。按键操作与网络浏览器上的前进按钮一样。
删除程序	ERASE PROGRAM	在程序列表模式中删除所选程序。在MDI模式下删除全部程序。

4.6 | 车床 - 数字 / 字母键

数字键

使用数字键输入数字以及某些特殊字符
(在主键上印刷为黄色)。如果要输入特殊字符, 请按SHIFT键。

名称	键	功能
数字	0-9	输入数字。
负号	-	把一个负号(-) 添加到输入行。
小数点	.	把一个小数点添加到输入行。
取消	CANCEL	删除上次输入的字符。
空格	SPACE	把一个空格添加到输入。
回车	ENTER	回答提问并写入输入。
特殊字符	按SHIFT, 然后按一个数字键	插入按键左上方的黄色字符。这些字符用于注释、宏和某些特殊功能。
+	SHIFT, 然后 -	插入 +
=	SHIFT, 然后 0	插入 =
#	SHIFT, 然后 .	插入 #
*	SHIFT, 然后 1	插入 *
'	SHIFT, 然后 2	插入 '
?	SHIFT, 然后 3	插入 ?
%	SHIFT, 然后 4	插入 %
\$	SHIFT, 然后 5	插入 \$
!	SHIFT, 然后 6	插入 !
&	SHIFT, 然后 7	插入 &
@	SHIFT, 然后 8	插入 @
:	SHIFT, 然后 9	插入 :

4.6 | 车床 - 数字 / 字母键

字母键

使用字母键输入字母以及某些特殊字符
(在主键上印刷为黄色)。如果要输入特殊字符, 请按SHIFT键。

名称	键	功能
字母	A-Z	默认为大写字母。按SHIFT并按一个字母键即为小写。
块结束(EOB)	;	这是块结束字符, 表示程序行的结束。
括号	(,)	用于将 CNC 程序指令与用户注释隔离开来。必须总是成对输入。
Shift	SHIFT	用于选择键盘上的附加字符, 或切换至小写字母。这些附加字符处于某些字母键和数字键左上角。
特殊字符	按SHIFT, 然后按一个字母键	插入按键左上方的黄色字符。这些字符用于注释、宏和某些特殊功能。
斜杠	SHIFT, 然后;	插入/
左括号	SHIFT, 然后(插入[
右括号	SHIFT, 然后)	插入]

4.7 | 车床 - 点动 / 覆盖键

车床点动键

名称	键	功能
尾座移向主轴	[TS ←]	按住此按键不放将把尾座移向主轴。
尾座快移	[TS RAPID]	在与另一个尾座按键同时按下时将提高尾座速度。
尾座移离主轴	[TS →]	朝“后退”方向启动切屑输送机。
轴点动键	+X/-X, +Y/-Y, +Z/-Z, +A/C/-A/C and +B/-B (SHIFT +A/C/-A/C)	手动点动轴。按住轴按钮, 或者按住然后松开选择一根轴, 然后使用手动点动操作。
Jog锁定	JOG LOCK	采用轴点动键工作。按JOG LOCK (Jog锁定), 然后按一根轴按钮, 轴将移动, 直到再次按JOG LOCK (Jog锁定)。
冷却液上升	CLNT UP	把可编程冷却液 (P-COOL) 喷嘴选项向上移。
冷却液下降	CLNT DOWN	把P-COOL喷嘴选项向下移。
辅助冷却液	AUX CLNT	在MDI模式中按此键, 以开关主轴中心内冷 (TSC) 系统 (如已配备) 操作。按 SHIFT 键 + AUX CLNT 可开关穿过刀具鼓风 (TAB) 功能 (如已配备)。运行-点动-继续模式中也有这两种功能。

4.7 | 车床 - 点动 / 覆盖键

倍率键

倍率使您能临时调节程序中的转速和进给速率。比如,您可在对一个程序进行校验时降低快挡速度,或者调整进给率,以试验其对于零件光洁度的影响等。

采用设置19、20和21可分别禁用进给率、主轴和快挡倍率。

FEED HOLD (进给暂停) 的作用类似一个倍率键,在您把它按下时将停止快进和进给运动。FEED HOLD (进给暂停) 也使换刀和零件计时器停止,但不会使攻丝循环或暂停计时器停止。

在 FEED HOLD (进给暂停) 后,按 CYCLE START (循环启动) 将继续运行。当设置模式钥匙开关解锁时,机床外壳上的门开关也有类似的作用,但在门打开时会显示 Door Hold (门止)。门关闭后,控制状态将会是 Feed Hold (进给暂

停),必须按 CYCLE START (循环启动) 才能继续。Door Hold (门止) 和 FEED HOLD (进给暂停) 不会使任何辅助轴停止。

您可通过按下 COOLANT (冷却液) 按钮来调节标准冷却液设置。冷却液泵将保持开启或关闭状态,直至程序运行到下一个 M 代码或者直到操作员手动更改 (请参阅设置 32)。

通过借助设置 83、87 和 88 使用 M30 和 M06 指令或 RESET (复位) 分别把倍率值改回其默认值。

名称	键	功能
-10% 进给率	-10% FEEDRATE	将当前进给率降低10%。
100% 进给率	100% FEEDRATE	把一个进给倍率重置为程序定义进给率。
+10% 进给率	+10% FEEDRATE	将当前进给率增加10%。
手动控制进给率	HANDLE FEED	使您能使用点动手轮以1%的增量步幅调节进给率。
-10% 主轴	-10% SPINDLE	将当前主轴转速降低10%。
100% 主轴	100% SPINDLE	把主轴转速重设为程序定义的转速。
+10% 主轴	+10% SPINDLE	将当前主轴转速增加10%。
手动主轴	HANDLE SPINDLE	使您能使用点动手轮以1%的增量步幅调节主轴转速。
正转	FWD	以顺时针方向启动主轴。
停止	STOP	停止主轴运行。
反转	REV	以逆时针方向启动主轴。
快挡	5% RAPID(快挡) / 25% RAPID(快挡) / 50% RAPID(快挡) / 100% RAPID(快挡)	把机床快挡速度限制在按键上值之内。

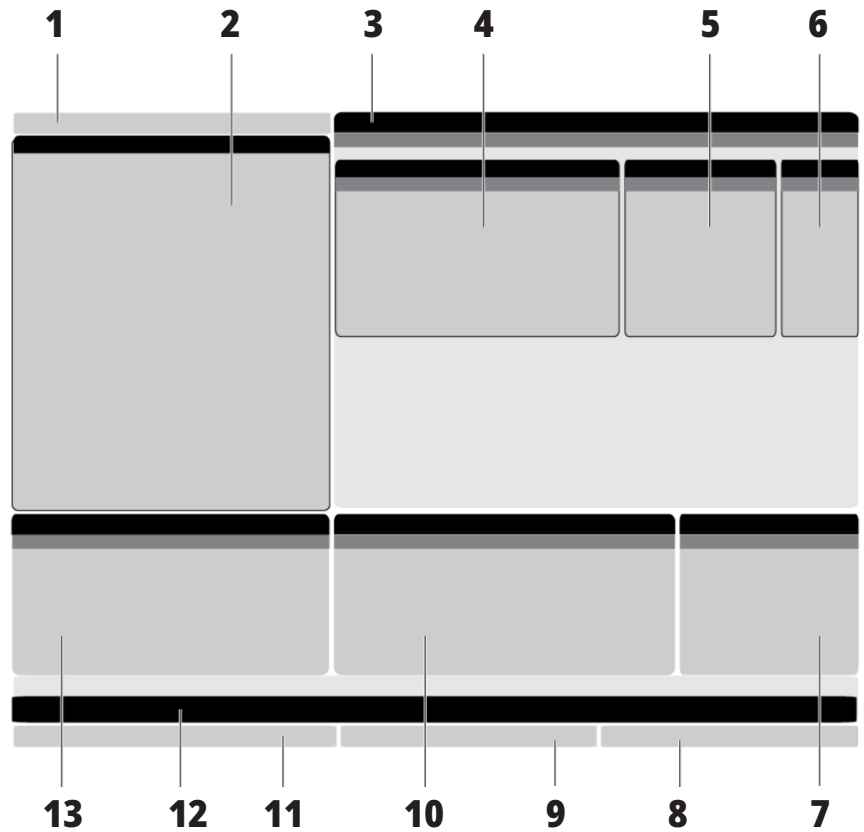
5.1 | 车床控制显示 - 概览

控制显示

控制显示包含多个窗格,这些窗格会因机床和显示模式不同而有所不同。

操作:内存模式中的基本控制显示布局
(在一个程序运行时)

- 1, 模式、网络和时间状态栏
- 2, 程序显示
- 3, 主显示栏(大小可变)/程序/偏置/
当前指令/设置/图形/编辑器/VPS/
帮助
- 4, 处于启用状态的代码
- 5, 处于启用状态的刀具
- 6, 冷却液
- 7, 计时器、计数器/刀具管理
- 8, 警报状态
- 9, 系统状态栏
- 10, 位置显示/轴负载
- 11, 输入栏
- 12, 图标栏
- 13, 主轴状态



处于激活状态的窗格呈白色背景。只有当窗格处于激活状态时才能采用窗格中的数据工作,在一定的时间内只有一个窗格处于激活状态。例如,在您选择刀具偏置标签时,偏置表背景变为白色。然后就能修改数据。大多数情况下采用屏幕按键切换当前处于激活状态的窗格。

5.1 | 车床控制显示 - 概览

标签菜单导航

哈斯控制器将标签菜单用于多个模式和显示。标签菜单使相关数据一起保持一个易访问的格式。如需选择这些菜单：

- 1, 按一个显示或者模式键。

您第一次进入一个标签菜单时, 第一个标签 (或子标签) 处于启用状态。呈高亮状态的光标位于标签中的第一个可用选项。

- 2, 使用光标键或者 HANDLE JOG (手轮点动) 控制器在一个激活状态标签中移动光标。

- 3, 为了在同一个标签菜单中选择另一个标签, 请再次按模式或者显示键。

注意: 如果光标处于菜单界面顶部, 您也可以按UP (上) 光标键选择另一个标签。

当前标签变为非活跃状态。

- 4, 使用光标键选中一个标签或一个子标签, 然后按DOWN (下) 光标键, 以使用标签。

注意: 您无法在位置标签式显示中激活标签。

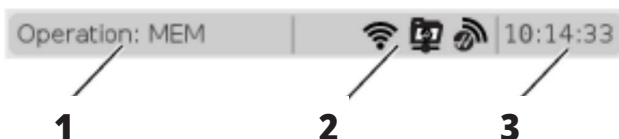
- 5, 请按一个不同的显示或模式键, 以采用另一个标签菜单工作。

输入栏



输入栏是位于屏幕左下角底部的数据输入区。在您输入时您的输入值将出现在这里。

模式、网络和时间状态栏



此状态栏位于屏幕左上方, 分三个部分: 模式、网络和时间。

模式、网络和时间状态栏显示 [1] 当前机床模式、[2] 网络状态图标和 [3] 当前时间。

5.1 | 车床控制显示 - 概览

模式、按键访问和模式显示

模式 [1]

Haas 控制器将机床功能安排在三个模式中:设置、编辑和操作。每个模式都在一个界面上显示您在此模式下执行任务所需的所有信息。比如,在设置模式中,您能查阅工件偏置表、刀具偏置表和位置信息。编辑模式使您能进入程序编辑器和可选系统,如:可视化编程系统(VPS)(它包含无线直观探针系统(WIPS))。操作模式包含您运行程序的内存(MEM)模式。

模式	按键	显示 [1]	功能
设置	ZERO RETURN	设置: 零点	提供机床设置的所有控制功能。
	HANDLE JOG (手轮点动)	设置: 点动	
编辑	EDIT	任何	提供所有程序编辑、管理和传输功能。
	MDI	编辑:MDI	
	LIST PROGRAM	任何	
操作	MEMORY	操作: 内存	提供运行一个程序所必需的全部控制功能。
	EDIT	操作: 内存	提供启用程序的后台编辑。
	LIST PROGRAM	任何	提供程序的后台编辑。

5.1 | 车床 - 控制显示概览

网络

如果您的下一代控制器上安装了网络连接, 状态栏中心网络连接分区中的图标将显示网络连接状态。查看此表, 了解网络连接图标的含义。

设置显示

按 SETTING (设置), 然后选择设置标签。设置改变机床行为方式; 欲知更多详细描述, 请参阅“设置”一节。

冷却液指示

在操作:内存模式中, 冷却液指示出现在屏幕右上角。

第一行告诉您冷却液是处于开通状态还是处于关闭状态。

下一行显示可编程冷却液阀门选项的序号 (P-COOL)。序号从1到34。如果选项未安装, 则不显示相关序号。

在冷却液液位仪中, 一个黑色箭头对冷却液液位进行指示。满刻度是1/1, 空刻度是0/1。为了避免冷却液流量出现问题, 请使冷却液液位保持在红色区域上方。在诊断模式的计量器标签下, 您也能看到此液位仪。

	机床通过以太网电缆已连接到有线网络。
	机床已连接到无线网络, 信号强度 70 - 100%。
	机床已连接到无线网络, 信号强度 30 - 70%。
	机床已连接到无线网络, 信号强度 1 - 30%。
	机床已连接到无线网络, 但未接收到任何数据包。
	机床在 MyHaas 中成功注册, 正在与服务器通信。
	机床曾在 MyHaas 中注册过, 但未连接到服务器。
	机床已连接到远程网络共享。

5.2 | 车床控制显示 - 位置显示

位置显示

位置显示栏显示相对于四个参考点(工件、剩余距离、机床和操作员)的当前轴位置。在任何模式,按 POSITION

(位置)并使用光标键进入显示在标签中的不同参考点。最后一个标签显示栏显示同一界面上的所有参考点。

坐标显示	功能
工件 (G54)	此标签显示轴相对于工件零点的位置。在接通电源时,此位置自动使用工件偏置G54。它将显示轴相对于上次所用工件偏置的轴位置。
剩余距离	此标签显示轴到达指定位置之前剩余的距离。如果在设置:点动模式,您可以使用此位置显示已移动距离。改变模式 (MEM, MDI), 然后切换回设置:点动模式, 以使此值归零。
机床	此标签显示轴相对于机床零点的位置。
操作员	此标签显示轴已经点动移动的距离。这一位置并不代表轴至机床零点的实际距离,除非是在机床首次启动时。
全部	此标签在同一界面上显示全部参考点。

Positions		
Axis	Position: (IN)	Load
X	0.0000	46%
Z	0.0000	0%
B	0.00	0%

Selection panel on the right:

- X
- Z
- B

Buttons: ORIGIN Reset, ALTER Close, ENTER Select

轴显示选择

可在“位置”显示中添加或删除轴。在位置显示标签处于活跃状态下,按 ALTER。

轴显示选择窗口从屏幕右侧展开。

用光标键高亮点中一根轴,然后按回车打开和关闭显示。位置显示器中将显示被勾选的轴。

按更改以关闭轴显示选择器。

注意:最多可显示 (5) 个轴。

5.3 | 车床控制显示 - 偏置显示

偏置显示

为了进入偏置表, 请按OFFSET (偏置) 并选择刀具标签或工件标签。

名称	功能
刀具	采用刀具编号和刀具长度几何信息进行显示和工作。
运行	显示零件零点位置并采用其进行工作。

5.4 | 车床控制显示 - 当前指令

当前指令

本章节将对当前指令页面及其所显示数据类型进行介绍。这些页面中一大部分页面的信息也显示在其他模式中。

按**CURRENT COMMANDS** (当前指令) 进入可使用当前指令显示的选项卡式菜单。

设备 - 此页面上的 Mechanisms (机制) 标签显示机床上可手动发出指令的硬件设备。例如, 您可以手动伸展和收回接料器或探针臂。您也可以按预期转速手动顺时针或逆时针旋转主轴。

计时器显示 - 此页面显示:

- 当前日期和时间。
- 总运行时间。
- 总的循环启动时间。
- 总进给时间。
- M30 计数器。每当程序运行至一个M30指令, 这两个计数器就都增加一。
- 宏变量显示。

在操作:内存、设置:零点和编辑:MDI模式中的右下角显示中也能看到这些定时器和计数器。

宏变量显示 - 此页面将显示一个宏变量列表及其值。在程序运行时, 控制器将对这些变量进行更新。您可以修改此显示中的变量。

处于启用状态的代码 - 此页面将列出处于启用状态的程序代码。在操作:内存和编辑:MDI模式界面中包含了较小版本的此显示。当您在任何操作模式中按PROGRAM (程序) 时, 您将看到启用状态的程序代码。

高级刀具管理 - 此页面包含控制器用于预测刀具寿命的信息。在此您能创建和管理刀具组, 可输入每一把刀具的期望最大刀具负荷百分比。

欲知详细信息, 请参阅本手册操作一章中的高级刀具管理一节。

计算器 - 此页面包含标准、铣削/车削和攻丝计算器。

媒体 - 此页面包含媒体播放器。

5.4 | 车床控制显示 - 当前指令

设备 - 装置

Mechanisms (机制) 页面显示可能的机床零件以及机床上的选项。用 UP (向上) 和 DOWN (向下) 箭头选中列示的装置, 可看到关于其操作和使用的更多信息。页面上提供了关于机床零件功能的说明、快速提示

以及有助于了解和使用机床的其他页面链接。

- 选择 Current Commands (当前指令) 菜单中的 Devices (设备) 标签。
- 选择想要使用的“机制”。



Device	State
Main Spindle	Off
Parts Catcher	Retracted
Probe Arm	Retracted

Main Spindle

Number + **F2** Set RPM

Hold **F3** **to rotate clockwise

Hold **F4** **to rotate counterclockwise


**Use [F2] to set the speed to rotate at, a value of zero will turn this feature off.

**Press and hold [F3] to rotate clockwise and [F4] to rotate counterclockwise

**Once the button is released the spindle will come to a stop

Devices (设备) 中的 Main Spindle (主轴) 选项用于按选择的转速(RPM)顺时针或逆时针旋转主轴。最大转速(RPM)由机床的最大转速设置进行限定。

- 使用光标方向键在字段之间移动。
- 输入您想要达到的主轴转速 (RPM), 并按 **[F2]**。
- 按住 **[F3]** 顺时针旋转主轴。按住 **[F4]** 逆时针旋转主轴。松开按钮时, 主轴停止。



Device	State
Main Spindle	Off
Parts Catcher	Retracted
Probe Arm	Retracted

Main Spindle

Number + **F2** Set RPM

Hold **F3** **to rotate clockwise

Hold **F4** **to rotate counterclockwise

**Use [F2] to set the speed to rotate at, a value of zero will turn this feature off.

**Press and hold [F3] to rotate clockwise and [F4] to rotate counterclockwise

**Once the button is released the spindle will come to a stop

设备中的接料机选项允许您伸展和缩回接料机。请务必完全关闭。

- 使用光标方向键在字段之间移动。
- 按 **[F2]** 伸出接料机, 按 **[F2]** 收回接料机。
- 按 **[F3]** 将接料机部分延伸至“工件分离”位置。
- 若要设置双向振抛接料机, 请参考: 有关详细信息, 请参阅“双操作 - 接料机 - 设置”。

5.4 | 车床控制显示 - 当前指令

设备 - 装置 (续)

Current Commands

Devices Timers Macro Vars Active Codes ATM Calculator Media

Mechanisms

Device	State
Main Spindle	Off
Parts Catcher	Retracted
Probe Arm	Retracted

Probe Arm

F2 Extend

**Check that the probe arm has room to extend, otherwise you may damage it.

**Use [F2] to extend the arm for probing or retract it out of the way for continued operation.

设备中的主轴卡盘压力选项允许您对卡盘压力进行编程。

- 使用光标方向键在字段之间移动。
- 输入所需的卡盘压力并按下 [F2] 设置压力。

注意:

输入的值必须是整数。

- 压力增加后, 将马上增加夹持力。
- 如卡盘已夹紧, 则此时减少压力不会影响夹持力。卡盘必须停止、松开并再次夹紧。
- 最大压力取决于卡盘尺寸。

Current Commands

Devices Timers Macro Vars Active Codes Tools Plane Calculator

Mechanisms

Device	State
Main Spindle Brake	Disengaged
Main Spindle Position Engage	Disengaged
Live Tooling Control	Stop
Live Tooling Override	100%
Live Tooling Orient	0.213
Jet Air Blast	Off
Main Spindle Chuck Pressure	247.4 Psi

Main Spindle Chuck Pressure

Number + **F2** Set Target Pressure

Enter the desired chuck pressure and press [F2] to adjust it. Increasing the pressure will increase gripping force immediately. Decreasing the pressure will not affect gripping force if the chuck is already clamped. The chuck must be stopped, unclamped and clamped again.

设备中的主轴卡盘压力选项允许您对卡盘压力进行编程。

- 使用光标方向键在字段之间移动。
- 输入所需的卡盘压力并按下 [F2] 设置压力。

注意:

- 输入的值必须是整数。
- 压力增加后, 将马上增加夹持力。
- 如卡盘已夹紧, 则此时减少压力不会影响夹持力。卡盘必须停止、松开并再次夹紧。
- 最大压力取决于卡盘尺寸。

Current Commands

Devices Timers Macro Vars Active Codes ATM Calculator Media

Mechanisms Bar Feeder



F2 Load and Measure Bar

F3 Advance Bar

F4 Set Collet Face Position

INSERT Set Push Rod Offset

Bar Feeder System Variables

Description	Value	Unit
Length of Longest Bar	48.0000	IN
Total Push Length (D)	0.0000	IN
Total Initial Push Length (F)	0.0000	IN
Minimum Clamping Length (G)	0.0000	IN
Maximum Number of Parts	0	
Maximum Number of Bars	0	
Set up 1: Load Bar and Measure	--	
Set up 2: Adjust Transfer Tray Height	--	

设备上的棒料送料器用于设置棒料送料器系统变量。

- 使用光标方向键在字段之间移动。

5.4 | 车床控制显示 - 当前指令

时间调整

请按照下列步骤调整日期或时间。

- 1, 在当前指令中选择定时器页面。
- 2, 使用光标键高亮选中日期:、时间:或时区栏。
- 3, 按 **[EMERGENCY STOP]** 按钮。
- 4, 在日期:栏中输入新的日期, 格式为 **月月-日日-年年年** 年, 包括连字符在内。
- 5, 在时间:栏中输入新的时间, 格式为 **时时:分分**, 包括冒号在内。按 **[SHIFT]**, 然后按 9, 以输入冒号。
- 6, 在时区:栏中, 请按 **[ENTER]**, 以从时区列表中进行选择。您可在弹出窗口中输入要查找的词条, 以缩小列表。例如, 您可以输入 PST, 以找到太平洋标准时间。高亮选中您要使用的时区。
- 7, 按 **[ENTER]**。

定时器和计数器复位

您可以重置开机、循环启动和进给切削计时器。您也可以重置M30计数器。

1. 在当前指令中选择定时器页面。
2. 使用光标键高亮选中需复位定时器和计数器的名称。
3. 按ORIGIN (原位) 对定时器和计数器进行复位。

提示: 您可对M30计数器进行单独复位, 以采用两种不同方式对成品件进行追踪; 比如, 单班完成零件和完成零件总数。

当前指令 - ActiveCodes

G-Codes	Address Codes	DHMT Codes	Speeds & Feeds
G00	N 0	D 00	Programmed Feed Rate 0. IPM
G17	X 0.	H 00	Actual Feed Rate 0. IPM
G19	Y 0.	M 00	G50 Max Spindle RPM 0 RPM
G20	Z 0.	T 00	Main Spindle
G21	I 0.		Programmed Speed 0 RPM
G40	J 0.		Commanded Speed 0 RPM
G43	K 0.		Actual Speed 0 RPM
G80	P 0		Direction Stop
G98	Q 0.		
G50	R 0.		
G54	O 000000		
G269	A 0.		
G64	B 0.		
G69	C 0.		
G170	U 0.		
G255	V 0.		
	W 0.		
	E 0.		

这一显示器将以只读方式显示有关程序中当前处于启用状态代码的实时信息; 尤其是

- 定义当前运动类型 (快速、线性进给、圆弧进给)、
- 定位系统 (绝对或增量)、
- 切削刃补偿 (左、右或关闭)、
- 已启用的固定循环以及工件偏置的代码。

此显示器也给出了处于启用状态的Dnn、Hnn、Tnn以及当前的M代码。如果有一个报警存在, 它将快速显示该警报, 以此取代处于启用状态的代码。

5.4 | 车床控制显示 - 当前指令

刀具 - 刀具使用

“**刀具使用**”选项卡包含有关程序中使用的刀具的信息。此显示屏将告诉您有关程序中使用的每个刀具的信息以及每次使用该刀具的统计信息。当用户主程序启动时开始收集信息,当遇到代码 M99、M299、M199时清除信息。

要进入“刀具使用情况”显示屏,请按下 CURRENT COMMANDS(当前指令),然后转到“刀具和刀具使用情况”选项卡。

开始时间 - 当刀具插入主轴时。

总时间 - 刀具在主轴上的总时间。

进给时间 - 刀具使用时间。

加载% - 刀具使用期间主轴的最大负载。

注意:该值每秒被检索一次。与记录值相比的实际负载可能会有所不同。

进给/总时间 - 刀具进给时间与总时间的图形表示。



接合:

- 黑色条形 - 刀具使用情况与其他刀具的对比。
- 灰色条形 - 此条形显示该刀具在与其它用法相关的此用法中使用了多长时间。

宏界面 您可以使用这些宏变量来设置和收集刀具使用数据。

宏变量	功能
#8608	设置所需的刀具
#8609	当前刀具编号 - 如果结果大于 0(使用刀具)
#8610	#8609 刀具号中提到的总时间
#8611	所述刀具号的进给时间
#8612	总时间
#8605	下次使用刀具
#8614	使用开始时间戳
#8615	使用总时间
#8616	使用进给时间
#8617	使用最大负载

5.4 | 车床控制显示 - 当前指令

刀具 - ATM

高级刀具管理 (ATM) 使您能为相同的或一系列加工任务设置相同刀具组。

ATM将副本或备份刀具分为特定的组。在您的程序中,您指定了一组刀具,而不是一把刀具。ATM将跟踪每一个刀具组中所使用的刀具,并将其与用户定义的极限值进行比较。在一把刀具到达极限值时,控制器将把它视作“到期”。在您程序下次调用刀具组时,控制器将从组中选择一把非到期刀具。

- 当一把刀具到期时:
- 信号灯将闪烁。
- ATM将把一把到期的刀具放入 EXP 组。

拥有所显示刀具的刀具组背景呈红色。

Group	Expired count	Tool Order	Holes Limit	Usage Limit	Life Warn %	Expired Action	Feed
All	-	-	-	-	-	-	-
Expired	0	-	-	-	-	-	-
No Group	-	-	-	-	-	-	-
Add Group	-	-	-	-	-	-	-

Tool	Pocket	Life	Holes Count	Usage Count	Usage Limit	H-Code	D
1		100%	0	0	0	0	0
2		100%	0	0	0	0	0
3		100%	0	0	0	0	0
4		100%	0	0	0	0	0

为了使用 ATM, 请按 CURRENT COMMANDS (当前指令), 然后在选项卡式菜单中选择 ATM。ATM窗口分为两个区域: 允许极限值和刀具数据。

允许极限值

此表格给出了所有当前刀具组的数据, 包括默认组合用户指定组。全部是一个默认组, 列出了系统中的所有刀具。EXP是一个默认组, 列出了所有到期的刀具。表格中最后一行显示了未被分配给刀具组的所有刀具。使用方向键或者END将光标移至相关行, 以查看这些刀具。

针对允许极限值表格中的每个刀具组, 您将对决定刀具何时到期的极限值进行定义。此极限值适用于被分配给此组的所有刀具。这些极限值影响组中的每一把刀具。

允许极限值表中的列有:

组 - 显示刀具组的 ID 编号。这是您用来在程序中指定刀具组的编号。

EXP # - 告诉您组中有多少刀具到期了。如果您选中了全部行, 您将看到包含所有组中所有到期刀具的一个列表。

顺序 - 指定首先使用的刀具。如果您选择了 按指定顺序, ATM将按照刀具编号顺序使用刀具。您也可让ATM自动使用组中最新的或最旧的刀具。

使用次数 - 刀具到期前控制器可使用它的最大次数。

孔数 - 一把刀具到期前允许钻的最大孔数。

预警 - 控制器发出警告消息前组中刀具剩余寿命的最小值。

负荷 - 控制器执行下一列指定的行为前, 此组中刀具的允许负荷极限值。

行为 - 一把刀具到达其最大负荷百分比时执行的自动行为。高亮选中刀具行为单元格进行修改, 然后按ENTER (回车)。

使用UP (上) 和DOWN (下) 光标键从下拉菜单中选择一个自动行为(警报、进给暂停、蜂鸣声、自动进给、下一把刀具)。

进给 - 刀具执行一次进给操作可使用的总时间(分钟)。

总时间 - 控制器可使用一把刀具的总时间(分钟)。

刀具数据 - 此表格提供有关刀具组中每把刀具的信息。为了查看一个组, 请在允许极限值表中高亮选中它, 然后按F4。

TOOL# - 显示组中所用刀具的编号。

使用寿命 - 一把刀具的剩余使用寿命百分比。该数据由CNC控制器根据实际数据和操作员输入的分组允许极限值进行计算。

使用次数 - 一个程序已调用刀具的总次数(换刀次数)。

孔数 - 刀具已钻/攻丝/镗孔的数量。

负荷 - 施加在刀具上的最大负荷(%)。

极限 - 刀具最大允许负荷。

进给 - 刀具执行一次进给操作所使用的时间(分钟)。

总时间 - 刀具的总工作时间(分钟)。

H代码 - 用于刀具的刀具长度代码。仅当设置15被设为关时, 您才能对此进行编辑。

D代码 - 用于刀具的直径代码。

注意: 默认情况下, 高级刀具管理功能中的H和D代码设定值都与添加到组中的刀具编号相同。

5.4 | 车床控制显示 - 当前指令

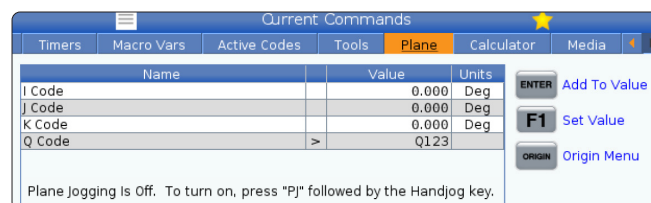
平面

“平面”选项卡允许带有万向节主轴的机床定义用于点动的自定义平面。

“平面”选项卡可以与程序中运行的 G268 一起使用,也可以通过填写必填字段来使用。

每个必填字段在表格底部都有帮助文本,为用户填写字段提供帮助。

要进入平面点动模式,请输入“Pj”,然后选择 [HAND JOG]。



计算器

计算器标签包括基础数学函数计算器、铣削计算器和攻丝计算器。

- 在 Current Commands (当前指令) 菜单中选择计算器标签。
- 选择您想要使用的计算器标签: 标准、铣削或攻丝。

标准计算器的功能与简单桌面计算器相似;有加、减、乘、除以及平方根和百分数等运算。计算器可轻松地把运算和

结果转到输入行,方便把它们放入程序中。也可以把结果传输到铣削计算器和攻丝计算器。

使用数字键将运算数输入计算器。

为了插入一个算术运算符,请使用您想插入运算符旁的括号中出现的字母键。这些按键是:



键	功能	键	功能
D	加	K	平方根
J	减	Q	百分数
P	乘	S	内存存储 (MS)
V	除	R	内存调用 (MR)
E	切换信号 (+/-)	C	内存清除 (MC)

把数据输入到计算器输入栏中以后,可以做以下任何操作:

注意: 这些选项对所有计算器可用。

- 按ENTER (回车) 返回您的计算结果。
- 按INSERT (插入) 把数据或结果附加到输入行末尾。

- 按ALTER (更改) 把数据或结果移动到输入行。这会覆盖输入行的当前内容。

- 按ORIGIN (原点) 复位计算器。

保留计算器输入栏中的数据或结果,并选择不同的计算器标签。计算器输入栏中的数据仍然可以传输至其他计算器中。

5.4 | 车床控制显示 - 当前指令

铣削/车削计算器

车削计算器根据给定的信息自动计算加工参数。输入足够的信息时, 计算器将自动在相关字段中显示结果。这些字段用星号(*)标记。

- 使用光标方向键在字段之间移动。
- 在适当的字段中输入已知的数值。也可以按 F3 从标准计算器中拷贝数值。
- 在“工件材料”和“刀具材料”字段中, 用左右光标键从可用的选项中进行选择。
- 计算所得的值在工件和刀具材料的建议范围之外时, 用黄色高亮显示。此外, 计算器的所有字段都包含数据(计算所得或输入)时, 铣削计算器将显示建议的运转功率。



攻丝计算器

攻丝计算器根据给定信息自动计算攻丝参数。输入足够的信息时, 计算器将自动在相关字段中显示结果。这些字段用星号(*)标记。

- 使用光标方向键在字段之间移动。
- 在适当的字段中输入已知的数值。也可以按 F3 从标准计算器中拷贝数值。
- 计算机获得充分信息后, 将在相应字段中填写计算所得的数值。



5.4 | 车床控制显示 - 当前指令

媒体显示

M130用于在程序执行期间播放带音频的视频以及显示静止图像。以下是如何使用此功能的几个示例：

在程序运行期间提供视觉暗示或工作指示

提供图像，以在程序中的特定点辅助零件检查

用视频提供流程示范

正确的指令格式是 M130(file.xxx)，其中 file.xxx 是文件（必要时加上路径）名称。也可以在括号中添加第二条注释，该注释将作为备注出现在媒体窗口。

示例：M130（在开始操作 2 之前移除起重螺栓）（User Data/My Media/loadOp2.png）；

注意：M130 使用子程序搜索设置（设置251和252）的方式与 M98 相同。在编辑器中，使用 Insert Media File（插入媒体文件）命令也可以轻松地插入一个包含文件路径的 M130 代码。

\$FILE 显示带音频的视频，以及程序执行之外的图像。

正确的指令格式是（\$FILE file.xxx），其中 file.xxx 是文件（必要时加上路径）名称。也可在首个括号和美元标记之间添加备注，以作为媒体窗口注释。

若要显示媒体文件，请在存储器内突出显示该块，然后按 Enter。程序执行期间，\$ FILE 媒体显示块将被忽略为注释。

示例：（在开始操作 2 之前移除起重螺栓 \$FILE User Data/My Media/loadOp2.png）；

标准	简档	分辨率	比特率
MPEG-2	主-高	1080 i/p, 30 fps	50 Mbps
MPEG-4 / XviD	SP/ASP	1080 i/p, 30 fps	40 Mbps
H.263	P0/P3	16 CIF, 30fps	50 Mbps
DivX	3/4/5/6	1080 i/p, 30fps	40 Mbps
基线	8192 x 8192	120 Mpixel/sec	-
PNG	-	-	-
JPEG	-	-	-

注意：为达到最快加载时间，可使用像素大小能被8整除，且分辨率不超过 1920 x 1080 的文件（大部分未编辑的数字图像有默认的像素大小）。

您的媒体将出现在“当前指令”下的“媒体”标签中。媒体持续显示，直至下一个 M130 显示一个不同的文件或 M131 清空媒体标签内容。

5.5 | 车床控制显示 - 警报和信息

警报和消息显示

使用此显示在机床报警时了解更多有关机床警报的信息、查看您机床的整个报警历史记录、查阅可能发生警报的定义、查看所生成的消息并显示按键操作历史记录。

按 ALARMS (警报), 然后选择一个显示标签:

激活状态警报标签显示当前影响机床操作的警报。使用 PAGE UP (上页) 和 PAGE DOWN (下页) 来查看其它激活状态警报。

消息标签显示消息页面。在机床关机时, 您添加在此页面上的内容将保留在那里。您可以利用此方式给下一个机床操作人员留言。

警报历史记录标签显示一个警报列表, 其中包含了当期已对机床操作产生影响的警报。您也可以搜索警报编号或警报信息。据此, 请输入警报编号或所需文本信息, 然后按 F1。

“警报查看”选项卡显示针对所有警报的详细描述。您也可以搜索警报编号或警报信息。据此, 请输入警报编号或所需文本信息, 然后按 F1。

按键历史记录标签将显示最近2000次按键操作。

添加消息

您可以在消息标签中保存一条消息。您的消息将保留在那里, 直到您删除它或者修改它, 即使在关机时也不会消失。

- 按 ALARMS (警报), 选择消息标签, 然后按 DOWN (向下) 光标箭头键。
- 输入您的消息。
按 CANCEL (取消) 退格并删除。按 DELETE (删除) 删除整个一行。按 ERASE PROGRAM (删除程序) 删除整个程序。

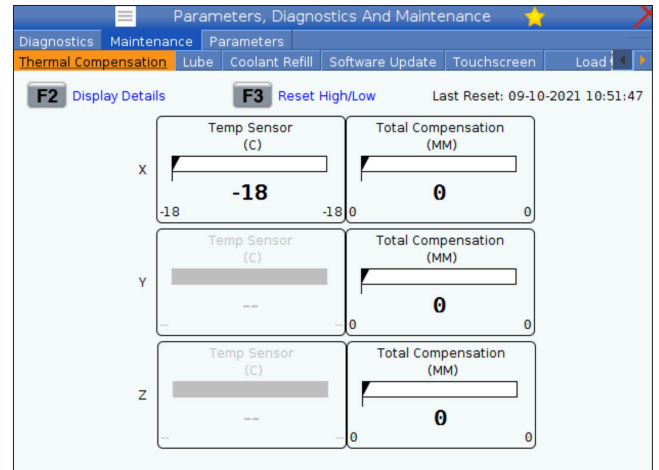
5.6 | 车床控制显示 - 维护

保养

在软件版本 **100.21.000.1130** 中, 增加一个**热补偿**选项卡, 位于“诊断”中的“维护”下。

此选项卡有两个选项可供切换, 一个是简单的仪表版本, 另一个是更详细的视图。

注意: 目前, 此选项卡仅用于提供信息。

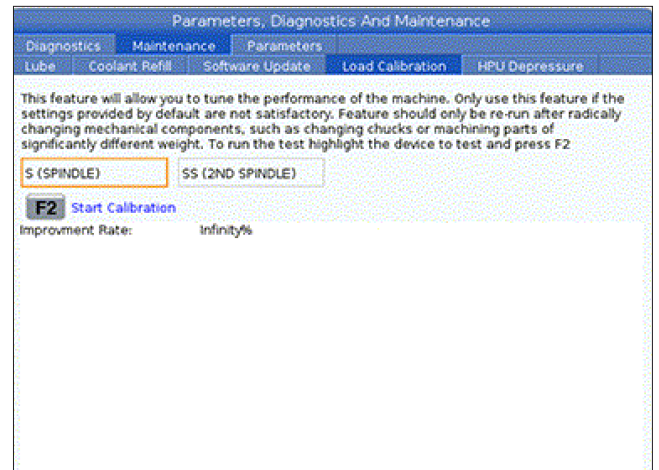


负载校准

负载校准选项卡允许用户校准不同卡盘和零件尺寸的主轴性能。选项包括：

- 默认 - 建议在使用标准尺寸的卡盘和零件时使用。
- 已校准 - 建议在使用大或小尺寸卡盘或筒夹和大或小零件时使用。

参阅设置 413 主轴负载类型了解更多信息。



6.1 | 车床设备管理器 - 概述

设备管理器 (程序列表)

您使用设备管理器(程序列表)访问、保存和管理 CNC 控制器上的数据以及安装在控制器上的其他设备上的数据。您也将使用设备管理器载入程序并在各设备之间传输程序、设置您的启用程序以及对您的机床数据进行备份。

在显示器顶端的标签式菜单中, 设备管理器(程序列表)仅向您展示了可用存储设备。比如, 如果您没有一个已连接至控制盒的USB存储设备, 则标签菜单将不显示一个USB标签。欲知有关浏览标签菜单的更多信息, 请参阅第 5.1 章。

设备管理器 (程序列表) 向您展示了目录中的可用数据。在 CNC 控制器根目录处, 是标签菜单中的可用存储设备。每个设备都能包含多层目录和文件的组合。这与您在普通电脑操作系统中所看到的文件结构类似。

6.2 | 车床设备管理器 - 操作

设备管理器的操作

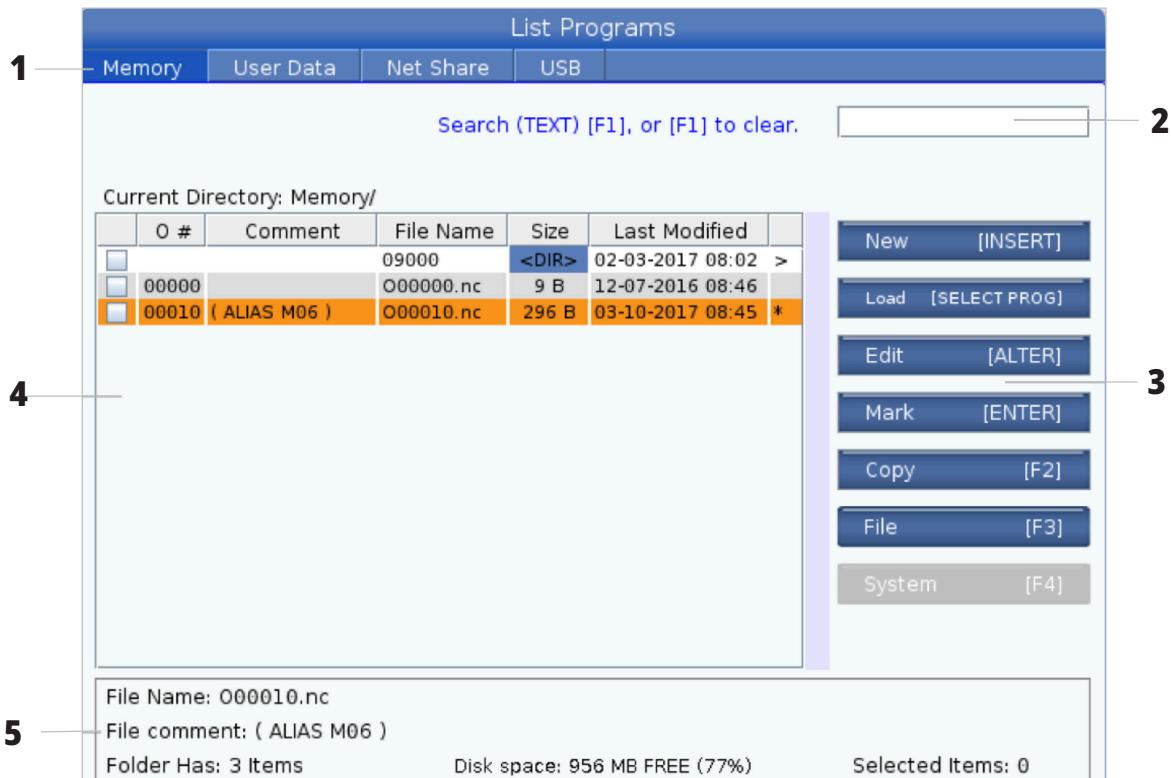
按LISTPROGRAM (程序列表) 进入设备管理器。第一个设备管理器显示页面在一个标签菜单中显示可用存储设备。这些设备可能包括机床内存、用户数据目录、与控制器相连接的U盘内存设备以及所连接网络上可供使用的文件 (在图中未显示)。选择一个设备标签, 以采用设备上的文件工作。

设备管理器初始界面范例:

- [1] 可用设备选项卡,
- [2] 搜索框,
- [3] 功能键,
- [4] 文件显示,
- [5] 文件注释 (仅在内存中可用)。

使用光标键浏览目录结构:

- 使用 UP (上) 和 DOWN (下) 光标键在当前根目录或目录中选中一个文件或一个目录。
- 根目录和目录在文件显示最右面一列中有一个右手箭头符号(>)。使用RIGHT (右) 光标箭打开一个高亮选中的根目录或目录。接着, 显示栏将显示该根目录或目录的内容。
- 使用 LEFT (左) 光标箭返回前一个根目录或目录。接着, 显示栏将显示该根目录或目录的内容
- 文件显示栏上方的当前目录将告诉您您处于目录结构中的什么地方, 如: MEMORY/CUSTOMER 11/ NEW PROGRAMS 表示您在根目录内存下的用户 11 目录中的子目录新程序。



6.3 | 车床设备管理器 - 文件显示

文件显示列

在您采用 RIGHT (右) 光标键打开一个根目录或目录时, 文件显示栏将向您显示一个文件列表和那个目录中的目录。文件显示栏中的每列都具有有关列表中文件或目录的信息。

Current Directory: Memory/						
	O #	Comment	File Name	Size	Last Modified	
<input type="checkbox"/>			TEST	<DIR>	2015/11/23 08:54	>
<input type="checkbox"/>			programs	<DIR>	2015/11/23 08:54	>
<input type="checkbox"/>	00010		O00010.nc	130 B	2015/11/23 08:54	
<input checked="" type="checkbox"/>	00030		O00030.nc	67 B	2015/11/23 08:54	*
<input type="checkbox"/>	00035		O00035.nc	98 B	2015/11/23 08:54	
<input type="checkbox"/>	00045		NEXTGENte...	15 B	2015/11/23 08:54	
<input type="checkbox"/>	09001 (ALIAS M89)		O9001.nc	94 B	2015/11/23 08:54	

这些列包括:

- **文件选择复选框(无标签):**按ENTER (回车), 以在复选框中勾选或者取消勾选。复选框中的勾选符号表示为针对多个文件的操作选择了文件或目录 (通常是复制或删除)。
- **程序 O 编号 (O #):**此列列出了目录中程序的程序编号。字母“O”在列数据中被加以忽略。仅能在内存选项卡中查看。
- **文件注释(注释):**此列列出了选填项“程序注释”, 它出现在程序第一行中。仅能在内存选项卡中查看。
- **文件名称 (File Name):**这是一个“名称”选填项, 在您将文件复制到内存以外的存储设备时控制器将使用此名称。例如, 如果您要将程序 O00045 复制到一个U盘, U盘目录中的文件名称是 NEXTGENtest.nc。
- **文件大小(大小):**此列显示了文件所占用的存储空间量。列表中的目录在此列中拥有标志<DIR>。

注意:此列默认隐藏, 按下 F3 按钮并选择“显示文件详情”可显示此列。

- **最后修改日期(上次修改):**此列显示了上一次修改文件时的日期和时间。格式是年/月/日 小时:分钟。

注意:此列默认隐藏, 按下 F3 按钮并选择“显示文件详情”可显示此列。

- **其他信息(无标签):**此列向您提供了一些有关一个文件状态的信息。激活程序在此列中有一个星号(*)。此列中的一个字母E表示程序在程序编辑器中。一个大于符号(>)表示一个目录。一个字母S表示一个目录是设置 252 的一部分。使用右或左光标键进入或退出目录。

6.3 | 车床设备管理器 - 文件显示

复选标记的选择

借助文件显示器最左边的复选框列，您可选择多个文件。

按 ENTER(回车) 将复选标记置于一个文件复选框中。高亮选中另一个文件，然后再次按ENTER(回车)，以将复选标志置于该文件复选框中。重复此步骤，直到您选择了您想选择的所有文件。

接着您可对所有这些文件同时执行其他操作(通常是复制或删除)。您所选择的每个文件都在复选框中有一个复选标志。在您选择一项操作时，控制器将针对所有具有复选标志的文件执行此项操作。

例如，如果您想从机床内容中将一套文件复制到一个U盘中，您要为所有您想复制的文件加上一个复选标志，然后按 F2开始复制操作。

为了删除一套文件，请为您想删除的全部文件加上复选标志，然后按 DELETE(删除) 开始删除操作。

注意:一个复选标志选项仅对文件加以标志，以供后续操作使用，它不会使程序处于启用状态。

注意:如果您未采用复选标志选择多个文件，控制器将仅在当前选中的目录或文件执行操作。如果您选择了文件，控制器将仅在所选文件执行操作，而并非在高亮的文件执行操作，除非它也被选中。

选择启用状态程序

在内存目录中高亮选中一个程序，然后按 SELECT PROGRAM(选择程序)使高亮选中的程序处于启用状态。

启用状态程序在文件显示栏最右一列中有一个星号(*)。当您在操作:内存模式中按CYCLE START(循环启动)，此程序将运行。在程序处于启用状态时，程序也受到保护，以防无意删除。

6.4 | 车床设备管理器 - 创建、编辑、复制程序

创建一个新的程序

按 INSERT (插入) 在当前目录中创建一个新的文件。创建新程序弹出菜单显示在显示屏上：

创建新程序弹出菜单示例：[1] 程序 O 编号栏位, [2] 文件名栏位, [3] 文件注释栏位。

在各栏位输入新程序信息。程序O编号栏位是必填项, 文件名和文件注释是选填项。使用 UP (上) 和 DOWN (下) 光标键在各菜单栏之间移动。

在任何时候按 **UNDO** 都将取消程序创建。

- 程序 O 编号 (需要用于内存中所创建文件) : 输入长度不超过5位的程序编号。控制器将自动添加字母O。如果您输入了不到 5 位的数字, 控制器将给程序编号头部添加零, 以使其达到 5 位, 比如, 如果您输入 1, 控制器将添加零, 使其变为 00001。

注意：在您创建新程序时请勿使用 O09XXX 编号。宏程序通常使用该块中的编号, 如果被覆盖, 可能导致机床功能故障或停止工作。

文件名 (选填项) : 为新程序输入一个文件名。这是您将程序复制到不同于内存的存储设备时控制器使用的名称。

1

2

3

文件注释 (选填项) : 输入一个描述性的程序标题。此标题作为具有 O 编号的第一行的注释进入程序。

按 ENTER (回车) 保存您的新程序。如果您指定了一个在当前目录中已经存在的O编号, 控制器将发出提示信息O编号nnnnn的文件已经存在。您要替代它吗? 按 ENTER (回车) 保存程序并覆盖已存在的程序, 按 CANCEL 返回程序名称弹出窗口, 或者按 UNDO 取消。

编辑一个程序

高亮选中一个程序, 然后按 **ALTER (修改)** 将程序移入程序编辑器。

当程序处于编辑器中时, 在文件显示列表的最右一列中, 此程序拥有 E 标志, 除非它也是启用的程序。

您可使用此功能在启用程序运行时编辑一个程序。您可编辑启用程序, 但是, 在您保存程序并在设备管理器菜单中重新选择它之前, 您的修改不会生效。

6.4 | 车床设备管理器 - 创建、编辑、复制程序

复制程序

此功能使您能将程序复制到一个设备或者一个不同的目录。

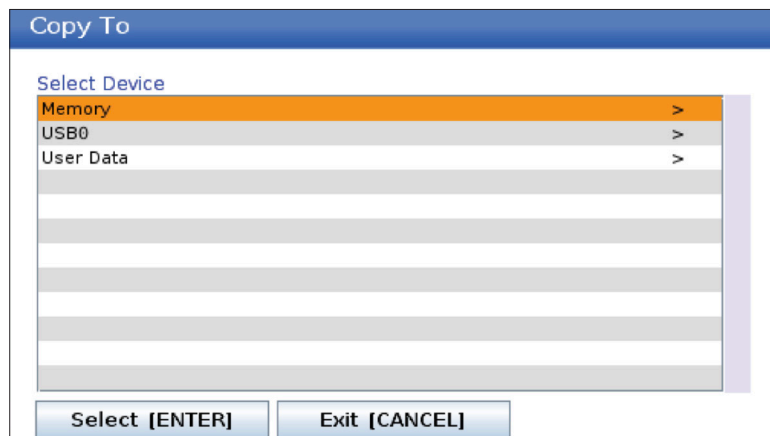
为了复制一个单独的程序,请在设备管理器程序列表中高亮选中它,并按 **ENTER** 加以勾选。为了复制多个程序,请勾选您要复制的所有程序。

按 **F2** 开始复制操作。

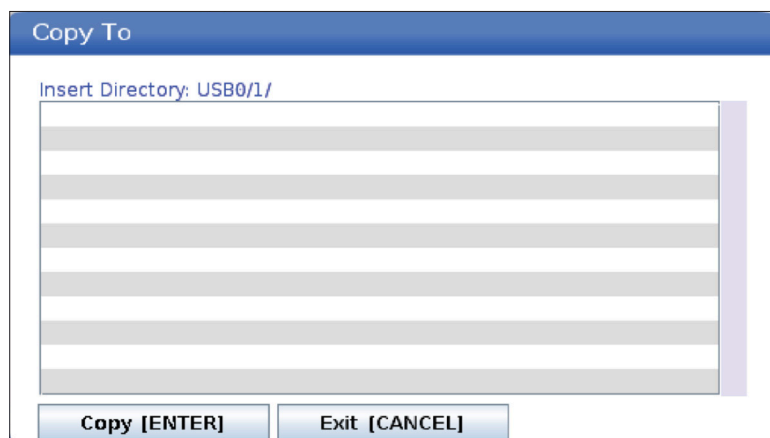
显示所选设备弹出菜单。

选择设备

使用光标键选择目标目录。RIGHT (向右) 移动光标,输入所选目录。



按 **ENTER (回车)** 完成复制操作,或者按 **CANCEL (取消)** 返回设备管理器。



6.5 | 车床设备管理器 - 程序编辑

创建/选择程序进行编辑

您将使用设备管理器(LIST PROGRAM (程序列表))创建和选择程序进行编辑。请参阅“创建、编辑、复制程序”选项卡以创建新程序。

程序编辑模式

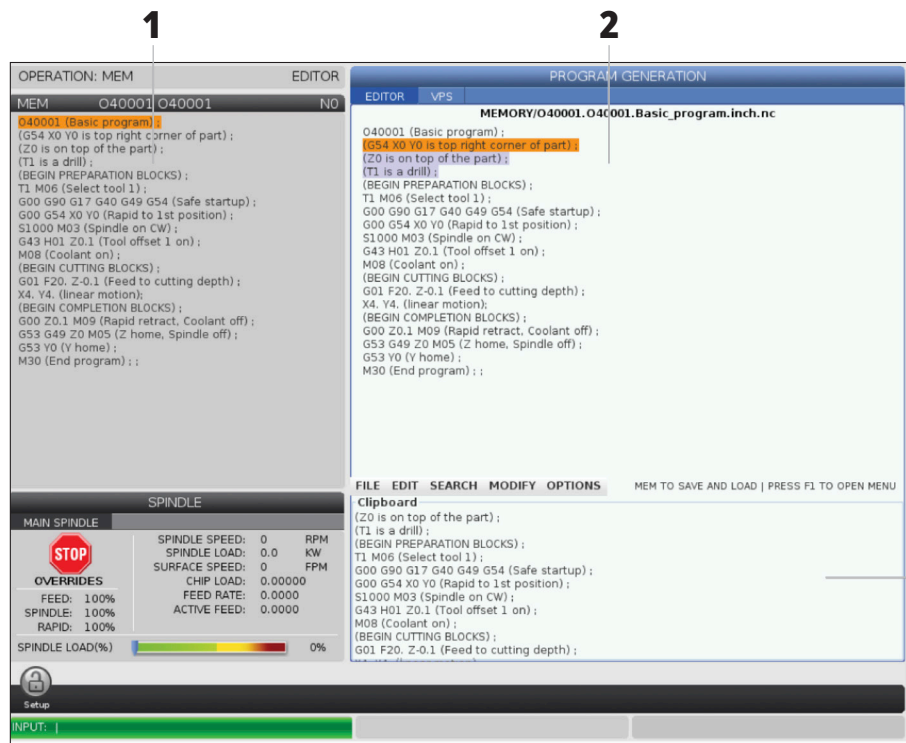
您将使用设备管理器(LIST PROGRAM (程序列表))创建和选择程序进行编辑。请参阅“创建、编辑、复制程序”选项卡以创建新程序。

哈斯控制器具有(2)种程序编辑模式：程序编辑器或手动数据输入 (MDI)。您将使用程序编辑器对保存在所附存储设备 (机床内存、USB或网络共享) 中的编号程序进行修改。您可以使用MDI模式向机床发出指令，而不需要正式的程序。

哈斯控制器界面有2个程序编辑窗格：激活程序/MDI窗格以及程序生成窗格。在所有显示模式中，激活程序/MDI窗格都在界面的左侧。程序生成窗格仅出现在编辑模式中。

编辑窗格范例。

- [1] 活动程序/MDI 窗格，
- [2] 程序编辑面板，
- [3] 剪贴板窗格



6.5 | 车床设备管理器 - 程序编辑

基本程序编辑

本节介绍基本程序编辑功能。这些功能可用于所有程序编辑模式。

1) 为了编写一个程序或者对一个程序进行修改：

- 为了在MDI模式编辑一个程序，请按MDI。这是编辑:MDI模式。程序显示在处于激活状态的窗格上。
- 如需编辑一个编号的程序，请在设备管理器 (LIST PROGRAM (程序列表)) 中选择它，然后按Edit (编辑)。这是编辑:编辑模式。程序显示在处于程序生成窗格上。

2) 为了高亮选中代码：

- 使用光标键或点动手轮在程序中移动光标。
- 您可与单段代码或文本 (光标高亮选中)、代码块或多个代码块 (块选择) 进行交付。欲知更多信息，请参阅“块选择”一节。

3) 为了给程序添加代码：

- 高亮选中新代码前的代码块。
- 输入新代码。
- 按INSERT (插入)。您的新代码出现在您选中的块之后。

4) 为了替换代码：

- 高亮选中您要替换的代码。
- 输入用于替换被您选中代码的代码。
- 按ALTER (修改)。您的新代码替换了您选中的代码。

5) 为了删除字符或指令：

- 选中您要删除的文本。
- 按DELETE (删除)。您选中的文本已从程序中删除。

6) 按UNDO (撤消) 撤消之前的40次修改。

注意:如果您退出编辑:编辑模式，您将无法使用UNDO (撤消) 撤消您所进行的修改。

注意:在EDIT:EDIT 模式中，控制器在您进行编辑时不保存程序。按MEMORY (内存) 保存程序并将其载入激活程序窗格中。

6.5 | 车床设备管理器 - 程序编辑

块选择

在您编辑一个程序时, 您可选择单一代码块或多个代码块。然后您可以在一步中对这些块进行复制和粘贴、删除或移动。

为了选择一个块:

- 使用光标键将光标移至您选择内容中的第一个块或最后一个块。

注意: 您可以在顶块或底块开始进行选择, 然后向上或者向下相应移动, 以完成您的选择。

注释: 您无法使程序名称块成为您选择的一部分。控制系统将发出信息受保护代码。

- 按F2开始您的选择。
- 使用方向键或者点动手轮扩充选定区域。
- 按F2完成选择。

涉及块选择的操作

在您进行了一项文本选择后, 您可以对其进行复制和粘贴、移动或删除。

注意: 这些说明假定您已如块选择一节中所述执行了块选择。

注意: 这些是在MDI和程序编辑器中可供使用的操作。您不能使用 UNDO (撤销) 来撤销这些操作。

1) 为了复制和粘贴所选内容:

- 将光标键移到您想放置复制内容的地方。
- 按ENTER (回车)。

控制器将把复制内容放在光标位置后的下一行。

注意: 在您使用此功能时, 控制器将不会把文本复制到剪贴板上。

2) 为了移动选择内容:

- 把光标移到您要移动文本的地方。
- 按ALTER (修改)。

控制器从文本当前位置移除文本, 然后将其放在当期行后面的行中。

3) 按DELETE (删除) 删除所选内容。

7.1 | 车床 - 触摸屏功能

液晶触屏概述

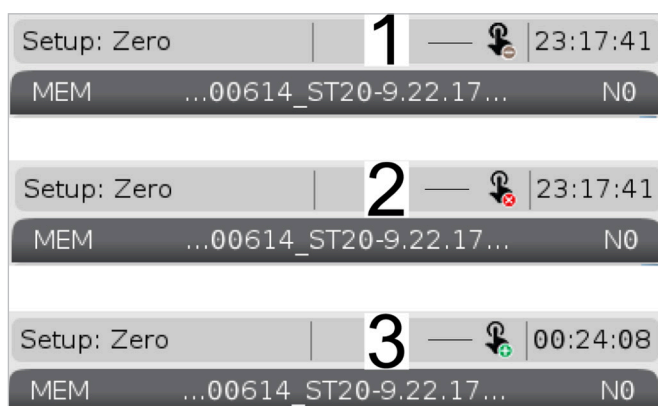
触屏功能可以更直观的方式导航控制器。

注意:如果在开机时未检测到触摸屏硬件,则将在报警历史记录中显示“20016 未检测到触摸屏”通知。

设置

381 - 启用/禁用触摸屏
383 - 表格行大小
396 - 启用虚拟键盘
397 - 按下并保持延迟
398 - 标头高度
399 - 标签高度
403 - 选择弹出按钮大小

触摸屏状态图标



[1] 软件不支持触摸屏

[2] 触摸屏被禁用

[3] 触摸屏已启用

启用或禁用触摸屏时,屏幕左上方会显示一个图标。

触摸屏不包含的功能

功能	触屏
复位	不可用
EMERGENCY STOP	不可用
CYCLE START (循环启动)	不可用
FEED HOLD (进给暂停)	不可用

7.2 | 车床触摸屏功能 - 导航图块

液晶触屏 - 导航图块

按屏幕上的菜单 [1] 图标以显示显示屏图标 [2]。

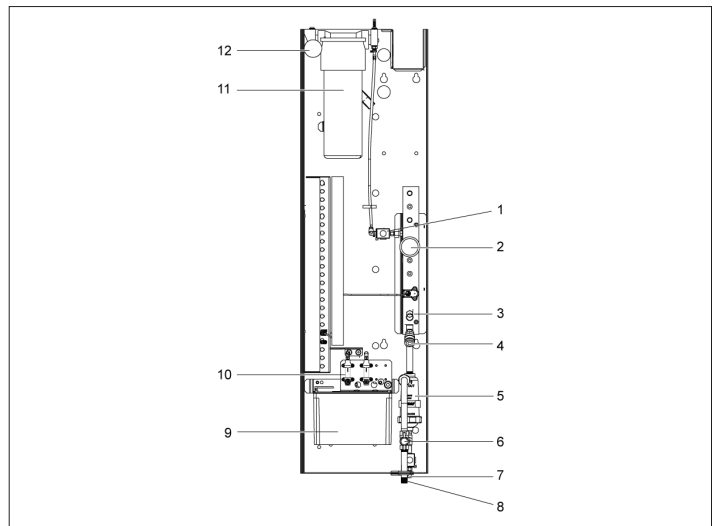


设置选项图标 [1]。

按住显示屏图标，以导航至指定选项卡。例如，如果您想转至“网络”页面，按住设置图标，直到显示设置选项 [3]。

按返回图标以返回主菜单。

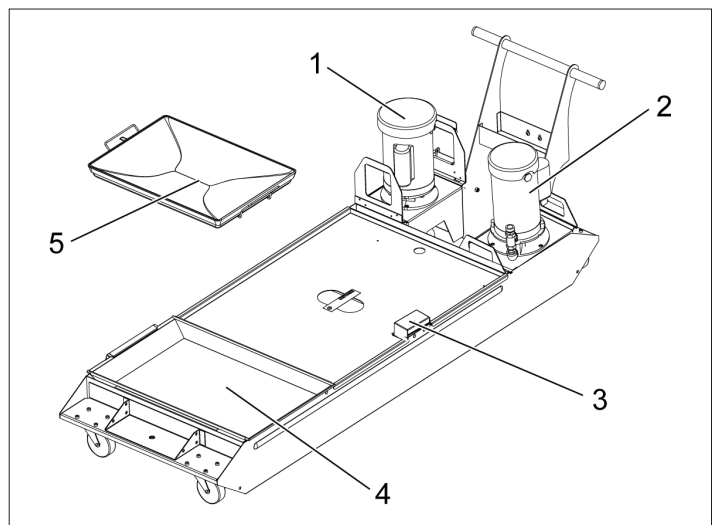
要关闭弹出框，请触摸弹出框以外的其他任何位置。



操作模式面板

按屏幕左上角 [1]，以显示操作模式面板弹出框 [2]。

按模式图标，以将机床置于该模式。

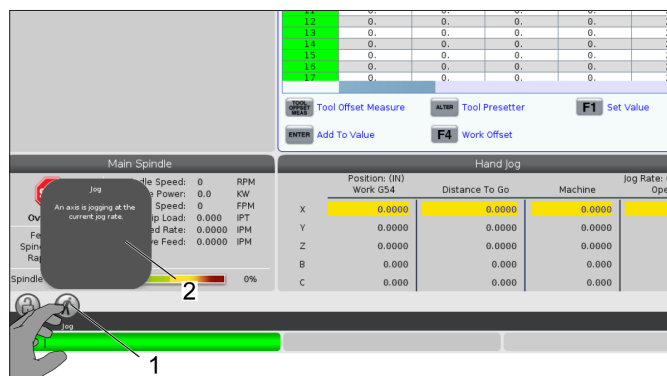


7.3 | 车床触摸屏功能 - 可选框

液晶触屏 - 可选框

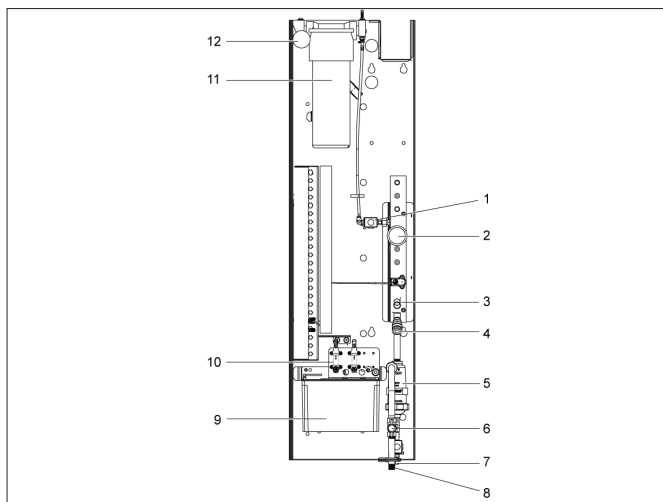
图标帮助

- 触摸并按住屏幕底部的图标 [1] 以查看图标的意义 [2]。
- 松开该图标时, 帮助弹出窗口将消失。



可选择表格和功能按钮。

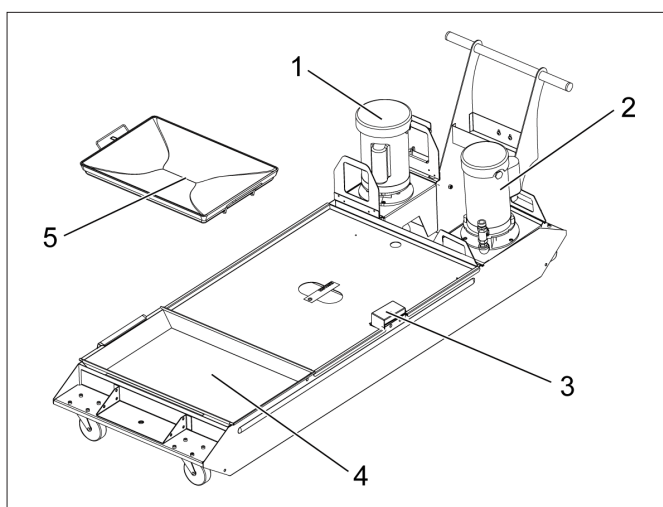
- 表格上的行和列字段 [1] 可选择。若要增加行大小, 请参阅设置 383 - 工作台行大小。
- 还可按框上显示的功能按钮图标 [2] 以使用该功能。



可选显示框

- 显示框 [1 - 7] 可选。

例如, 如果您想转至维护选项卡, 按冷却液显示框 [4]。



7.4 | 车床触摸屏功能 - 虚拟键盘

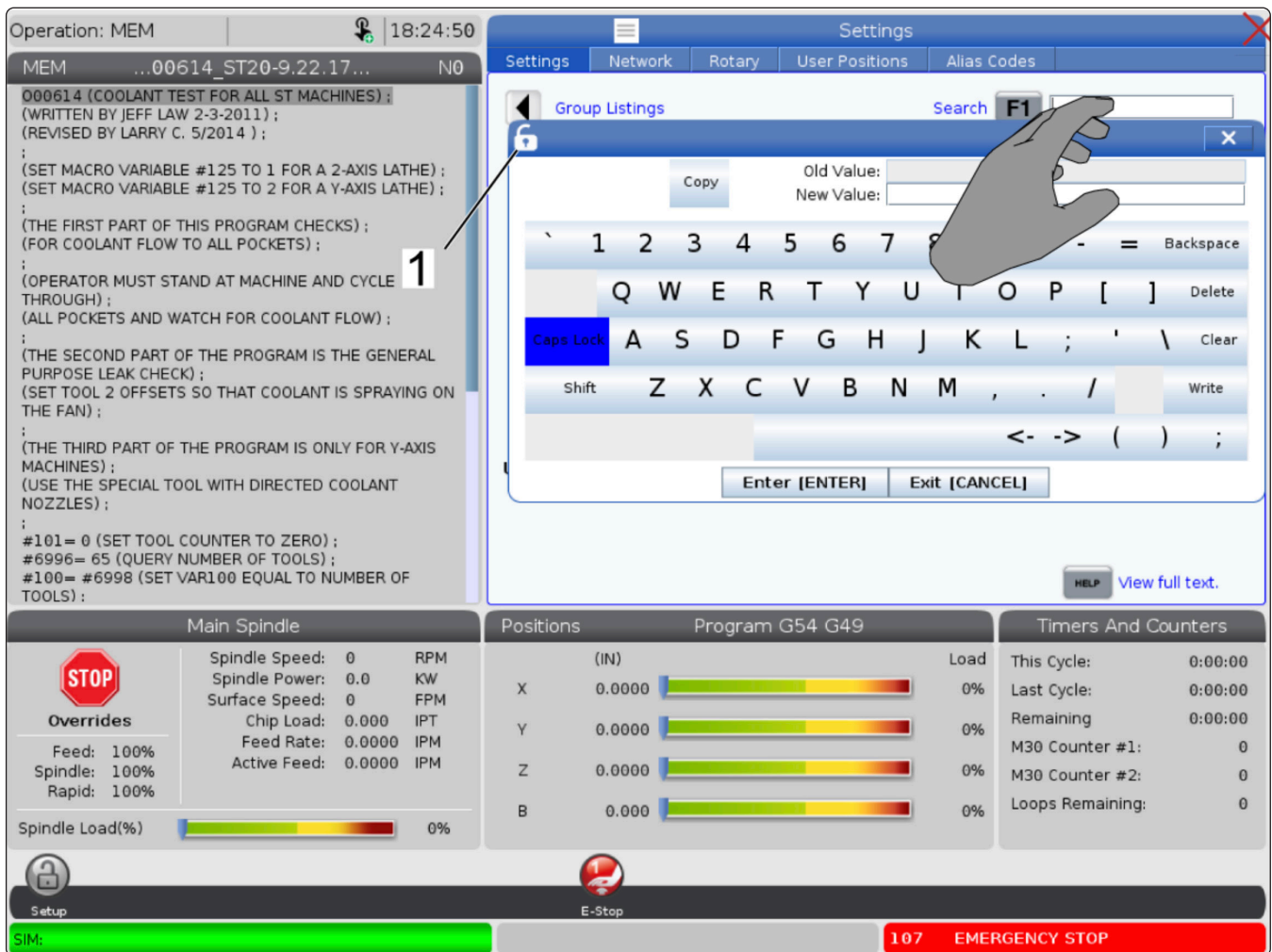
液晶触摸屏 - 虚拟键盘

您可通过虚拟键盘, 无需使用实物键盘, 在屏幕上输入文本。

要启用此功能, 请将设置 396 - 启用虚拟键盘设置为 On。按住任意输入行, 显示虚拟键盘。

可在蓝色顶部栏上按住手指的同时, 移动键盘并将其拖动到新位置。

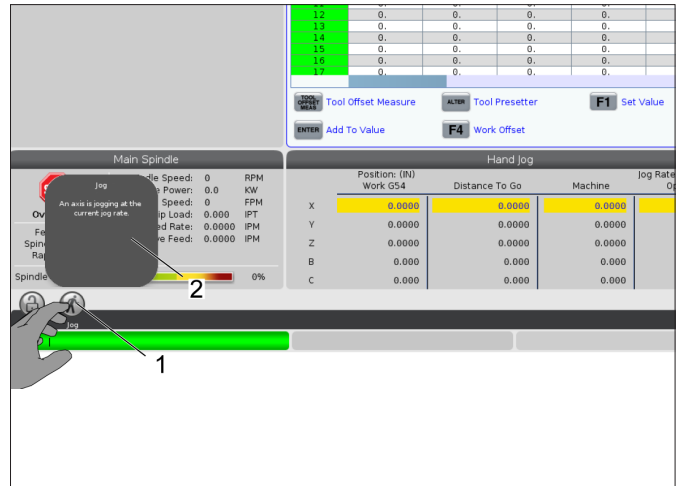
也可通过按锁定图标 [1] 锁定键盘。



7.5 | 车床触摸屏功能 - 程序编辑

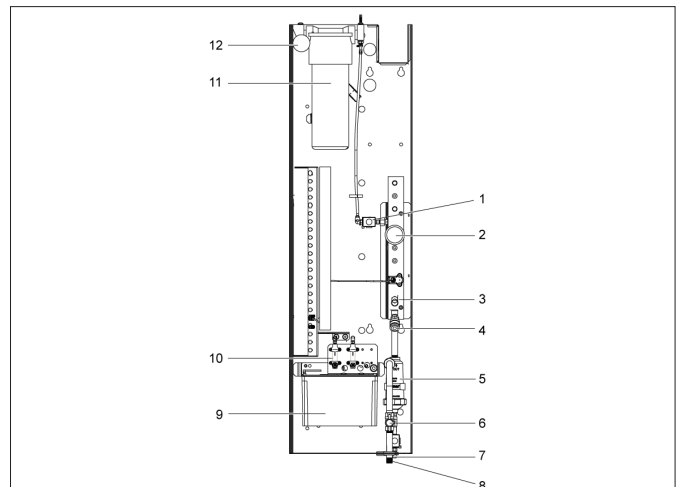
拖放列表程序

您通过将文件 [1] 拖动至 MEM 显示屏, 可以将程序从程序列表拖放到 MEM。



复制、剪切和粘贴手柄条

在编辑模式下, 您可在手指上拖放代码, 以使用手柄条复制、剪切和粘贴程序部分。



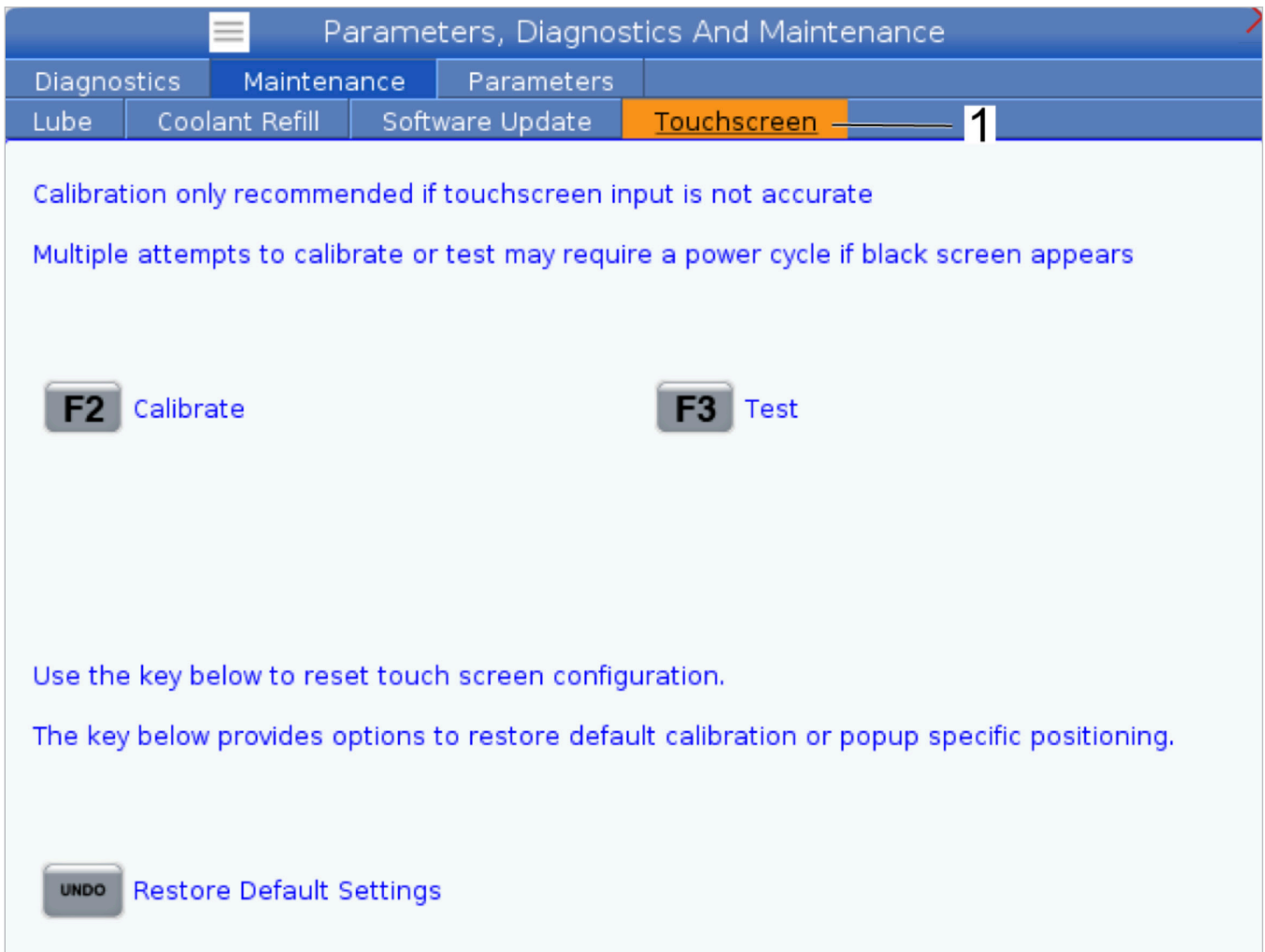
7.6 | 车床触摸屏保养

液晶触屏 - 保养

触屏配置选项卡

使用触摸屏配置页面校准、测试和恢复默认设置。触摸屏配置位于维护部分。

按“诊断”转到“维护”并导航到“触摸屏”选项卡。



8.1 | 车床零件设置 - 概述

零件装夹

为了安全,也为了获得您要的加工结果,正确装夹零件非常重要。针对不同应用有很多零件装夹选项。请联系您的哈斯专卖店或工件夹具经销商,以获得指导。

8.2 | 车床零件设置 - 点动模式

点动模式

使用点动模式可将每根轴点动移到所需位置。在点动移动轴之前，必须使轴返回初始位置（轴的起始参考点）。

为了进入点动模式：

1. 按 [HANDLE JOG] (手轮点动)。
2. 在处于点动模式时选择一个增量速度 ([.0001]、[.001]、[.01] 或 [.1])。
3. 按所需轴 ([+X]、[-X]、[+Z] 或 [-Z])，并按住这些轴的点动键或者使用 [HANDLE JOG] (手轮) 控制器移动所选轴。

8.3 | 车床零件设置 - 刀具偏置

刀具偏置

Haas 机床的刀具偏置行为进行了如下修改：

- 默认情况下，始终应用刀具偏置，除非明确指定 G49/H00(铣床)或 Txx00(车床)偏置。

按 **OFFSET** 按钮以查看刀具偏置值。刀具补偿可手动输入，或通过探头自动输入。下表所述为所有偏置的设置方式。

1	2	3	4	5	6	7
Active Tool: 0	Tool Offset	Turret Location	X Geometry	Z Geometry	Radius Geometry	Tip Direction
1	0		0.	0.	0.	0: None
2	0		0.	0.	0.	0: None
3	0		0.	0.	0.	0: None
4	0		0.	0.	0.	0: None
5	0		0.	0.	0.	0: None
6	0		0.	0.	0.	0: None
7	0		0.	0.	0.	0: None
8	0		0.	0.	0.	0: None
9	0		0.	0.	0.	0: None
10	0		0.	0.	0.	0: None
11	0		0.	0.	0.	0: None
12	0		0.	0.	0.	0: None
13	0		0.	0.	0.	0: None
14	0		0.	0.	0.	0: None
15	0		0.	0.	0.	0: None
16	0		0.	0.	0.	0: None
17	0		0.	0.	0.	0: None
18	0		0.	0.	0.	0: None
19	0		0.	0.	0.	0: None

1. 处于启用状态的刀具： - 告知您活动刀塔位置。

2. 刀具偏置 (T) - 这是可用刀具偏置列表。最多可使用 99 个刀具补偿。

3. 刀塔位置 - 操作员通过查看该列，了解刀塔上的刀具。当您的刀架前部和后部均安装刀具时，其非常有用，您想要记住所有使用中的刀具的偏置值，以及其位置。

4. X 和 Z 几何形状 - 每个偏置都包含从机床归零到刀尖距离的值。

5. 径向几何形状 - 使用刀具补偿时，该偏移量用于补偿刀尖径向差异。检查刀具刀片上的镜像规格，然后输入该偏置值。

6. 刀尖方向 - 当使用刀具补偿时，将其用于设置刀尖方向。按 [F1] 以查看选项。

7. 这些功能按钮可用于设置偏置值。按 [F1] 在选定的列输入数字。输入一个值并按 [ENTER] 把输入的数值加到所选列的数字中。

8. X 和 Z 磨损几何形状 - 此处输入的值旨在对偏置值进行微调，以补偿工作期间的正常磨损。

9. 径向磨损 - 此处输入的值旨在对偏置值进行微调，以补偿工作期间的正常磨损。

8	9
X Geometry Wear	Z Geometry Wear
1	0.
2	0.
3	0.
4	0.
5	0.
6	0.
7	0.
8	0.
9	0.
10	0.
11	0.
12	0.
13	0.
14	0.
15	0.
16	0.
17	0.
18	0.

8.3 | 车床零件设置 - 刀具偏置

Offsets		
Tool	Work	
10		11
Active Tool: 0		
Tool Offset	Tool Type	Tool Material
1	None	User
2	None	User
3	None	User
4	None	User
5	None	User
6	None	User
7	None	User
8	None	User
9	None	User
10	None	User
11	None	User
12	None	User
13	None	User
14	None	User
15	None	User
16	None	User
17	None	User
18	None	User

Enter A Value

X DIAMETER MEASURE X Diameter Measure F1 Set Value F4 Work Offset

10. 刀具类型 - 控件使用此列来确定用于探测该工具的探测周期。按 [F1] 以查看选项。

11. 工件材料 - 此列用于计算 VPS 进给和提速库。按 [F1] 以查看选项。

12. 动力刀具半径 - 该偏置值用于补偿动力刀尖半径。检查刀具刀片上的镜像规格, 然后输入该偏置值。

13. 动力刀具磨损 - 此处输入的值旨对偏置值进行微调, 以补偿工作期间的正常磨损。

14. 刃 - 当此列设置为正确值时, 控件可以计算出正确的切屑负载值, 该值显示在主轴屏幕。VPS 进给和速度库还将使用该值进行计算。

注意: Flute 列上设置的值将不会影响探头操作。

Offsets				
Tool	Work			
12		13	14	15
Active Tool: 0				
Tool Offset	Live Tool Radius	Live Tool Wear	Flutes	Actual Diameter
1	0.	0.	0	0.
2	0.	0.	0	0.
3	0.	0.	0	0.
4	0.	0.	0	0.
5	0.	0.	0	0.
6	0.	0.	0	0.
7	0.	0.	0	0.
8	0.	0.	0	0.
9	0.	0.	0	0.
10	0.	0.	0	0.
11	0.	0.	0	0.
12	0.	0.	0	0.
13	0.	0.	0	0.
14	0.	0.	0	0.
15	0.	0.	0	0.
16	0.	0.	0	0.
17	0.	0.	0	0.
18	0.	0.	0	0.

Enter A Value

X DIAMETER MEASURE X Diameter Measure F1 Set Value ENTER Add To Value F4 Work Offset

15. 实际直径 - 控制器使用此列计算正确的表面速度值, 该值在主轴屏幕显示。

16. X 和 Z 近似值 - ATP 或刀具设定探针适用该列。该字段中的值告知探针所测刀具的大概位置。

17. 近似半径 - 此列由 ATP 探针使用。字段中的值告知探针刀具的大约径向值。

18. 边缘测量高度 - 此列由 ATP 探针使用。该字段值为探测边缘时, 刀具在刀尖以下移动的距离。当您的刀具半径较大, 或当您在探测倒角刀具直径时, 可使用该设置。

19. 刀具公差 - 此列由探针使用。该字段值用于检查刀具破损和磨损检测。如您在设置刀具的长度和直径, 则将此字段留空。

Offsets						
Tool	Work					
16		17	18	19	20	
Active Tool: 0						
Tool Offset	Approximate X	Approximate Z	Approximate Radius	Edge Meas... Height	Tool Tolerance	Probe Type
1	0.	0.	0.	0.	0.	None
2	0.	0.	0.	0.	0.	None
3	0.	0.	0.	0.	0.	None
4	0.	0.	0.	0.	0.	None
5	0.	0.	0.	0.	0.	None
6	0.	0.	0.	0.	0.	None
7	0.	0.	0.	0.	0.	None
8	0.	0.	0.	0.	0.	None
9	0.	0.	0.	0.	0.	None
10	0.	0.	0.	0.	0.	None
11	0.	0.	0.	0.	0.	None
12	0.	0.	0.	0.	0.	None
13	0.	0.	0.	0.	0.	None
14	0.	0.	0.	0.	0.	None
15	0.	0.	0.	0.	0.	None
16	0.	0.	0.	0.	0.	None
17	0.	0.	0.	0.	0.	None
18	0.	0.	0.	0.	0.	None

Enter A Value

X DIAMETER MEASURE Automatic Probe Opti... F1 Set Value ENTER Add To Value F4 Work Offset

20. 探针类型 - 此列由探针使用。您可以选择要在此刀具上执行的探测例程。按 [X DIAMETER MEASURE] 查看选项。当您的刀具半径较大, 或当您在探测倒角刀具直径时, 可使用该设置。

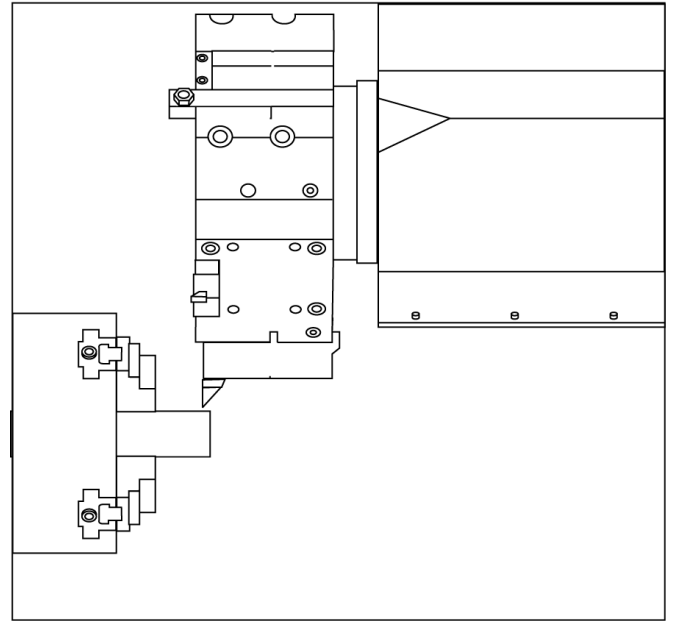
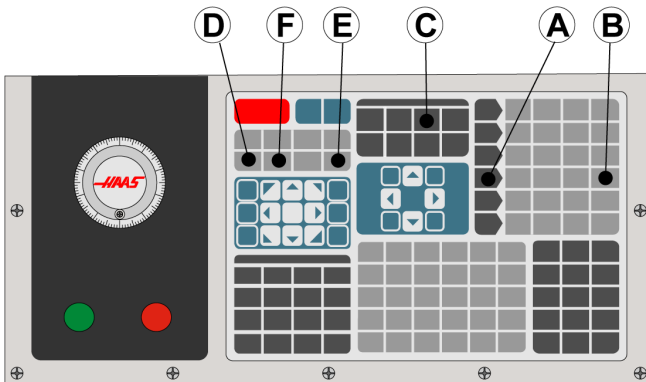
8.4 | 车床零件设置 - 设置刀具偏置

设置刀具偏置

下一步是触碰刀具。这样可以定义刀尖到工件侧面的距离。该步骤所需物品如下：

- 一把外径车削刀具
- 一个安装在卡爪中的工件
- 一个用于检测工件直径的测量工具

欲知有关动力刀具设置的信息，请参阅“动力刀具编程”章节。



1. 按[OFFSET] (偏置) 键。按 [HANDLE JOG] (手轮点动)。
2. 把一把外径车刀装入刀塔。按 [NEXT TOOL] [F] 直到它是当前刀具。
3. 把工件装夹于主轴中。
4. 按 [.1/100] [B]。旋转手轮时，所选轴将快速移动。
5. 关闭车床门。输入50并按[FWD] (正转) 以启动主轴。
6. 使用装在1号位中的车刀在装夹在主轴中的材料直径上进行一次试车削。小心地接近工件，在切削时要缓慢地进给。
7. 在完成试车削后，采用Z轴点动移离工件。移到距离工件足够远的地方，以便能采用测量工具进行一次测量。
8. 按“主轴[STOP] (停止)”，然后打开门。

9. 采用测量工具对工件上进行的切削进行测量。
10. 按 [X DIAMETER MEASURE] [D]，把 X 轴位置记录于偏置列表。
11. 输入工件直径并按[ENTER] (回车) 键，以把它添加至 X 轴偏置值中。与刀具和刀塔工位相对应的偏置得到了记录。
12. 关闭车床门。输入50并按[FWD] (正转) 以启动主轴。
13. 使用装在1号位中的车刀在装夹在主轴中的材料端面上进行一次试车削。小心地接近工件，在切削时要缓慢地进给。
14. 在完成试车削后，采用X轴点动移离工件。移到距离工件足够远的地方，以便能采用测量工具进行一次测量。
15. 按 [Z FACE MEASURE] (E)，把当前 Z 轴位置记录于偏置列表。
16. 光标将移至刀具的 Z 轴位置。
17. 对程序中的每一把刀具重复执行前述所有步骤。在一个无障碍物的安全位置进行换刀。

8.5 | 车床零件设置 - 工件偏置

工件偏置

按 OFFSET (偏置), 然后按 F4 以查看工件偏置值。工件偏置可手动输入, 或通过探头自动输入。下表所述为所有工件偏置的设置方式。

G Code	X Axis	Y Axis	Z Axis	Work Material
G52	0.	0.	0.	No Material Selected
G54	0.	0.	0.	No Material Selected
G55	0.	0.	0.	No Material Selected
G56	0.	0.	0.	No Material Selected
G57	0.	0.	0.	No Material Selected
G58	0.	0.	0.	No Material Selected
G59	0.	0.	0.	No Material Selected
G154 P1	0.	0.	0.	No Material Selected
G154 P2	0.	0.	0.	No Material Selected
G154 P3	0.	0.	0.	No Material Selected
G154 P4	0.	0.	0.	No Material Selected
G154 P5	0.	0.	0.	No Material Selected
G154 P6	0.	0.	0.	No Material Selected
G154 P7	0.	0.	0.	No Material Selected
G154 P8	0.	0.	0.	No Material Selected
G154 P9	0.	0.	0.	No Material Selected
G154 P10	0.	0.	0.	No Material Selected
G154 P11	0.	0.	0.	No Material Selected

4) **F1** To view options. **F3** Probing Actions **F4** Tool Offsets
Enter A Value **ENTER** Add To Value

1) G 代码 - 此列显示所有可用工件偏置 G 代码。有关这些工件偏置的更多信息, 请参阅 G52 设置工件坐标系 (组 00 或 12)、G54 工件偏置、G92 设置工件坐标系偏移值 (组 00)。

2) X、Y、Z 轴 - 此列显示每个轴的工件偏置。如启用了转台轴, 则将在该页面显示该偏置值。

3) 工件材料 - 此列适用 VPS 进给和提速库。

4) 这些功能按钮可用于设置偏置值。键入所需的工件偏置值, 然后按 **[F1]** 以设置值。按 **[F3]** 设置探测操作。按 **[F4]** 从工件切换到“刀具偏置”选项卡。输入一个值, 然后按回车以添加至当前值。

8.6 | 车床零件设置 - 设置工件偏置

设置工件偏置值

您的CNC控制器对所有从工件零点开始的移动进行编程，该点是一个用户自定义参考点。若要设置零件原位：

1. 按 **[MDI/DNC]** 选择刀具 #1。
2. 输入 T1 并按 **[TURRET FWD]**。
3. 点动移动X和Z轴，直至刀具刚好与工件端面发生接触。
4. 按 **[OFFSET]**，直到激活 Work Zero Offset (工件零点偏置) 显示。高亮选择Z轴列和您要使用的G代码行 (推荐 G54)。
5. 按 **[Z FACE MEASURE]** 设置零件零点。

9.1 | 车床 - 控制图标

图标指南

<p>设置</p> 	<p>设置模式被锁定, 控制器处于“运行”模式。在门打开时, 大部分机床功能处于禁用状态或受到限制。</p>
<p>设置</p> 	<p>设置模式被解锁, 控制器处于“设置”模式。在门打开时, 大部分机床功能可用, 但可能受到限制。</p>
<p>送料器未对准</p> 	<p>棒材送料器已开启且位置不当时, 将出现此图标。确保送料器对准进料孔</p>
<p>送料器罩盖打开</p> 	<p>棒材送料器已开启且棒材送料器罩盖打开时, 将出现此图标。</p>
<p>棒材送料器无棒料</p> 	<p>棒材送料器上无棒料时, 将出现此图标。</p>
<p>循环门</p> 	<p>门必须循环至少一次, 以确保门传感器运转正常。如果用户尚未循环门, [POWER UP] 后将出现此图标。</p>
<p>门开</p> 	<p>警告, 门处于打开状态。</p>
<p>光幕穿透</p> 	<p>当机床设备闲置并触发光幕时, 将显示该图标。当程序和光幕都在运行时, 也将显示该图标。当障碍物从光幕视线移开时, 此图标将消失。</p>

<p>光幕暂停</p> 	<p>当程序正在运行并且触发光幕时, 将显示该图标。下次按 [CYCLE START] 时将清除该图标。</p>
<p>运行</p> 	<p>机床正在运行一个程序。</p>
<p>点动</p> 	<p>一根轴正采用当前点动速率点动运行。</p>
<p>电动警告</p> 	<p>当 53 Jog W/O Zero Return 设置为 ON, 且机床处于手轮模式时, 会显示该图标。</p> <p>注意: 当安装硬件且机床未归零时, 53 Jog W/O Zero Return 将自动设置为 ON。</p>
<p>APL 模式</p> 	<p>当机床处于 APL 模式时, 将显示该图标。</p>
<p>节能</p> 	<p>节能伺服器关闭功能处于启用状态。设置 216“关闭伺服电动机和液压泵”指定了此功能激活前的允许时间段。若要激活伺服器, 请按一个按键。</p>
<p>点动</p> 	<p>在运行一次运行-停止-点动-继续操作时, 在控制器返回工件的同时将出现此图标。</p>
<p>点动</p> 	<p>在返回一次运行-停止-点动-继续操作时, 您已按下 [FEED HOLD]。</p>

9.1 | 车床 - 控制图标

图标指南

<p>点动</p> 	<p>此图标提示您要在运行-停止-点动-继续操作期间点动离开。</p>	<p>远程点动</p> 	<p>遥控手轮选项处于激活状态。</p>
<p>FEED HOLD (进给暂停)</p> 	<p>机床处于进给暂停状态。轴运动停止,但主轴继续运转。</p>	<p>齿轮箱油流量低</p> 	<p>控制器检测到齿轮箱油位低。</p> <p>注意:控制器只在通电状态下监测齿轮箱油位状况。检测到变速箱油位低的状况之后,若再次检测到油位正常,此图标将在下一次开启电源时消失。</p>
<p>进给</p> 	<p>机床正在执行一个切削操作。</p>	<p>HPC/HPFC 过滤器脏</p> 	<p>清洁高压冷却液或高压冲洗冷却液过滤器。</p>
<p>快速</p> 	<p>机床正在以最高速率执行一个非切削轴运动(G00)。倍率能影响实际速率。</p>	<p>中央冷却液低</p> 	<p>给冷却液加注系统的中央储备桶添加。</p>
<p>暂停</p> 	<p>机床正在执行一个暂停 (G04) 指令。</p>	<p>润滑低</p> 	<p>主轴润滑油系统发现油位低,或者滚动丝杠润滑系统发现润滑油脂缺乏或者压力低。</p>
<p>单步停止</p> 	<p>单段模式处于激活状态,控制器需要一个指令,以继续运行。</p>	<p>油位低</p> 	<p>转台制动器油位低。</p>
<p>门保持</p> 	<p>鉴于门操作规则,机床运动已停止。</p>	<p>剩余压力</p> 	<p>润滑循环前,系统检测润滑压力传感器的剩余压力。这可能是因为轴油脂润滑系统中的有阻碍。</p>
<p>限制区</p> 	<p>一个当前轴位置处于限制区中。</p>		

9.1 | 车床 - 控制图标

图标指南

<p>HPU油位低</p> 	<p>HPU油液面低。HPU油液面低。检查油位，并向机床添加推荐的油。</p>
<p>HPU油温(警告)</p> 	<p>油温过高, 无法可靠运转HPU。</p>
<p>油雾过滤器</p> 	<p>清洁油雾分离器滤芯。</p>
<p>冷却液液位低(警告)</p> 	<p>冷却液液位低。</p>
<p>空气流量低</p> 	<p>英寸模式 - 空气流量不足, 无法维持正常的机床运转。</p>
<p>空气流量低</p> 	<p>公制模式 - 空气流量不足, 无法维持正常的机床运转。</p>
<p>主轴</p> 	<p>在您按 [HANDLE SPINDLE] 时, 点动手轮控制器将改变主轴倍率百分比。</p>
<p>进给</p> 	<p>在您按 [HANDLE FEED] 时, 点动手轮控制器将改变进给倍率百分比。</p>

<p>手轮滚动</p> 	<p>在您按 [HANDLE SCROLL] 时, 点动手轮控制器将在文本中滚动。</p>
<p>镜像</p> 	<p>镜像模式处于激活状态。G101 已被编程, 或设置 45、46、47、48、80 或 250 (X、Y、Z、A、B、C轴的镜像图像) 已被设置为开启</p>
<p>镜像</p> 	<p>镜像模式处于激活状态。G101 已被编程, 或设置 45、46、47、48、80 或 250 (X、Y、Z、A、B 或 C 轴的镜像图像) 已被开启。</p>
<p>卡盘松开转速内径</p> 	<p>卡盘松脱。 注意: 设置 282“主轴卡盘夹紧”设置为 I.D (内径) 时使用此图标。</p>
<p>卡盘松开转速外径</p> 	<p>卡盘松脱。 注意: 设置 282“主轴卡盘夹紧”设置为 O.D (外径) 时使用此图标。</p>
<p>C 轴接合</p> 	<p>C 轴已接合。</p>
<p>主轴风扇故障</p> 	<p>主轴风扇停止运转时, 将出现此图标。</p>

9.1 | 车床 - 控制图标

图标指南

<p>电子设备过热 (警告)</p> 	<p>控制器检测到箱内温度接近可能会损害电子设备的危险水平时, 将出现此图标。如果温度达到或超过该建议温度水平, 将生成警报 253 ELECTRONICS OVERHEAT (电子设备过热)。检查箱内空气过滤器有无堵塞、风扇是否正常运转。</p>	<p>高压 (警报)</p> 	<p>PFDM发现输入电压高于设定的极限值, 但仍在运行参数内。纠正此状况, 以防止机床组件受损。</p>
<p>电子设备过热 (警报)</p> 	<p>电子设备处于过热状态中的时间过长时, 将出现此图标。在情况得到改善前, 机床将不会运行。检查箱内空气过滤器有无堵塞、风扇是否正常运转。</p>	<p>高压 (警告)</p> 	<p>PFDM检测到输入电压过高, 无法运转, 且可能造成机床损坏。在情况得到改善前, 机床将不会运行。</p>
<p>变压器过热 (警告)</p> 	<p>检测到变压器过热超过1秒钟时, 将出现此图标。</p>	<p>检测到电涌保护器故障</p> 	<p>表明已检测到电涌保护器故障。在清除故障之前, 此图标一直处于激活状态。</p> <p>警告 如果在这种状态下继续使用机床。任何电涌都可能造成电子设备损坏。</p>
<p>变压器过热 (警报)</p> 	<p>变压器处于过热状态中的时间过长时, 将出现此图标。在情况得到改善前, 机床将不会运行。</p>	<p>机器人电池电量低</p> 	<p>机器人电池电量低。请尽快更换脉冲编码器电池。请勿关闭机器人, 否则可能需要重新制作。请参阅服务文档中的 9156.062 机器人命令失败 SRVO-062 BZAL 警报, 了解详细信息。</p>
<p>低压 (警告)</p> 	<p>PFDM检测到输入电压低。如果这种情况持续下去, 机床将无法继续运行。</p>	<p>低气压 (警告)</p> 	<p>进入机床的气压过低, 以至于气动系统无法可靠运行。请纠正此情况, 以防止气动系统受损或运行错误。</p>
<p>低压 (警报)</p> 	<p>电力故障侦测模块 (PFDM) 检测到输入电压过低, 无法运转。在情况得到改善前, 机床将不会运行</p>	<p>低气压 (警报)</p> 	<p>进入机床的气压过低, 以至于气动系统无法运行。在情况得到改善前, 机床将不会运行。您可能需要一台大容量空气压缩机。</p>









9.1 | 车床 - 控制图标

图标指南

<p>高气压 (警告)</p> 	<p>进入机床的气压过高,以至于气动系统无法可靠运行。 请纠正此情况,以防止气动系统受损或运行错误。您可能需要在机床空气输入端安装一个调节器。</p>	<p>遥控手轮 XL (RJH-XL) 急停</p> 	<p>RJH-XL 上的 [EMERGENCY STOP] 按钮已被按下。当 [EMERGENCY STOP] 按钮松开时图标将消失。</p>
<p>高气压 (警报)</p> 	<p>进入机床的气压过高,以至于气动系统无法运行。在情况得到改善前,机床将不会运行。 您可能需要在机床空气输入端安装一个调节器。</p>	<p>倒角模式</p> 	<p>电子轮处于倒角模式时,将出现此图标。</p>
<p>控制器 急停</p> 	<p>控制器上的 [EMERGENCY STOP] 按钮已被按下。当 [EMERGENCY STOP] 按钮松开时图标将消失。</p>	<p>单块</p> 	<p>单段模式处于激活状态。控制器一次执行1个程序块。按 [CYCLE START] (循环启动) 执行下一段。</p>
<p>APC 急停</p> 	<p>托盘更换装置上的 [EMERGENCY STOP] 按钮已被按下。当 [EMERGENCY STOP] 按钮松开时图标将消失。</p>	<p>刀具使用寿命 (警告)</p> 	<p>刀具剩余使用寿命低于设置240,或者该刀具是刀具组中最后一把刀具。</p>
<p>刀库紧急停机</p> 	<p>换刀装置上的 [EMERGENCY STOP] 按钮已被按下。当 [EMERGENCY STOP] 按钮松开时图标将消失。</p>	<p>刀具使用寿命 (警报)</p> 	<p>刀具或刀具组到期了,无替换刀具可供使用。</p>
<p>辅助设备紧急 停机</p> 	<p>辅助设备上的 [EMERGENCY STOP] 按钮已被按下。当 [EMERGENCY STOP] 按钮松开时图标将消失。</p>	<p>选择停止</p> 	<p>OPTIONAL STOP (选择停止) 处于激活状态。控制器将在每次执行 M01 指令时停止程序运行。</p>

9.1 | 车床 - 控制图标

图标指南

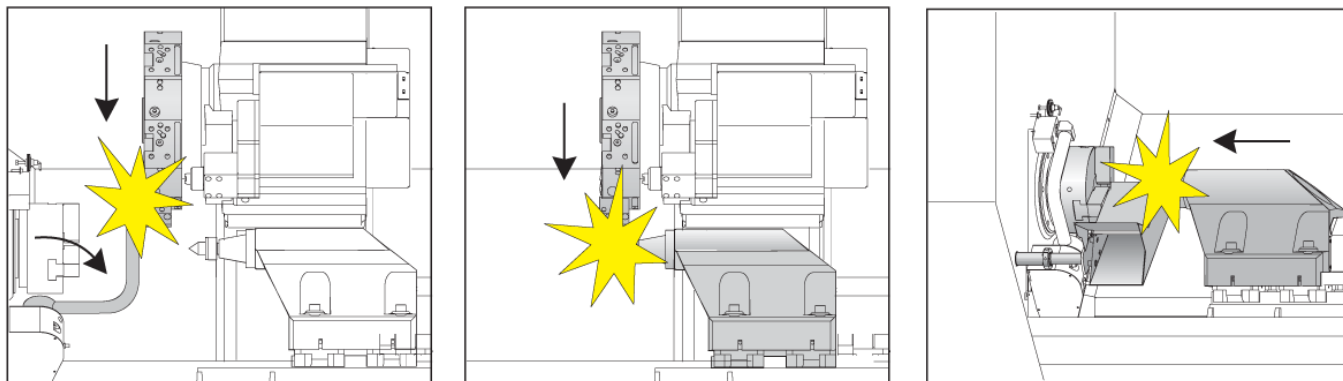
块删除 	BLOCK DELETE (程序段删除) 处于激活状态。控制器将跳过以斜杠(/)开头的程序块。	吹气 	吹气处于启用状态。
刀具更换 	换刀正在运行中。	高亮度灯 	表示可选高亮度灯 (HIL) 开通, 且门处于打开状态。时间由设置238决定。
探针 	探针系统处于开启状态。	冷却液 	主冷却液系统处于启用状态。
接料器 	接料器已被激活。		
尾座夹持 	尾架夹紧了零件。		
输送机前移 	输送机处于激活状态且正在前移。		
输送机后退 	输送机处于激活状态且正在后退。		
HPC 	高压冷却液系统处于启用状态。		

10.1 | 车床操作 - 开机

机床开机

本节将告诉您如何开机并建立轴初始位置。

在您执行此步骤前，请确保可能的碰撞区域（如：刀具探针、接料器、尾架、刀塔和副主轴）已清空。



1 按 POWER ON。在启动顺序后，显示器将显示启动界面。

开始界面将提供针对机床启动的基本介绍。按 **CANCEL** (取消) 退出界面。

将 **EMERGENCY STOP (紧急停机)** 按钮向右转，以对按钮进行复位。

按 **RESET (复位)** 清除启动报警。如果您无法清除报警，则机床可能需要维修。请与您的 Haas 专卖店 (HFO) 联系，以寻求帮助。

如果您的机床是全封闭的，请关门。

按 **POWER UP (开机)**

2 警告 在进行下一步操作前，切记，部分型号在按 POWER UP (开机) 时将立即开始运行。确保运行路径已清空。请远离主轴、机床工作台和换刀装置。某些型号将显示 Power Up (开机) 框。您可通过该框手动使机床回原点。

警告:ST-10/15 带使机床间隙非常紧密的副主轴和动力刀具。若要回到原点，请执行以下步骤：

按 **Hand Jog (手动)** 将刀塔移至安全位置。



按 **T** 以将刀塔回原点。

先按 **MDI** 然后按 **ATC FWD** 或 **ATC REV**，以分度刀塔，以使短行程刀具面向主轴。

注意:如果您收到一条消息：机床未归零！确保设置 325“手动模式已启用”已设置为“开”。

将其他轴返回原点。按轴上的字母，然后按按钮。

Power Up

 Machine may not be safe to zero return. Jog to a safe location then select an action below. 

T To zero return tool turret

To zero return in order:

A

1: X
2: Tailstock
3: Z+Bar Feeder
4: Tool Turret

HAND JOG Jog to a safe location

CANCEL Cancel

3 控制器此时处于 OPERATION:MEM 模式。现在您能按 **CYCLE START** (循环启动)，以运行处于启用状态的程序，或者您可使用其他控制功能。

10.2 | 车床操作 - 屏幕截图

屏幕截图

控制器可以截取当前屏幕的快照并将其保存到所连接的 USB 设备或用户数据存储单元中。

如果需要，输入文件名。如果没有输入文件名，系统将使用默认文件名（见注释）。

按 SHIFT。

按 F1。

注意：控制器使用默认文件名 snapshot#.png。#从0开始，您每抓一次屏，就增加一。计数器将在关机时复位。您所抓取的屏幕截图在关机重启后将覆盖掉用户数据存储单元中具有相同文件名的之前的屏幕截图。

结果：

控制器将把屏幕截图保存到您的 U 盘或控制内存中。在流程结束时将出现提示信息截图已保存至 U 盘或截图已保存至用户数据。

错误报告

控制器可生成保存机床状态的错误报告，用于分析目的。在帮助 HFO 故障排除间歇性问题时，错误报告非常有用。

1. 按 SHIFT。
2. 按 [F3]。

注意：生成错误报告时，请始终确保警报或错误仍存在。

结果：

控制器将把错误报告保存到您的 U 盘或控制内存中。错误报告是一个 ZIP 文件，其中包含屏幕截图、活动程序和其他用于诊断的信息。发生错误或警报时生成此错误报告。以电子邮件的方式把错误报告发送给您当地的 Haas 专卖店。

10.3 | 车床操作 - 程序搜索

基本程序查找

您能使用此功能在一个程序中快速寻找代码。

注意:这是一种快速查找功能,它按照您指定的查找方向找到第一个匹配内容。您可使用编辑器进行功能更全面的查找。欲知有关编辑器查找功能的更多信息,请参阅第 6.5 章。

注意:这是一种快速查找功能,它按照您指定的查找方向找到第一个匹配内容。您可使用编辑器进行功能更全面的查找。欲知更多有关编辑器查找功能的信息,请参阅搜索菜单。

输入您要在启用状态程序中查找的文本。

按 UP(上)或 DOWN(下)方向键。

结果:

UP(上)方向键从光标位置朝程序开始方向进行查找。DOWN(下)方向键朝程序结束方向查找。控制系统将高亮显示找到的第一个匹配内容。

注意:将搜索词置于括号()内,将仅在注释行中搜索。

查找最新程序错误

从软件版本 **100.19.000.1100** 开始,控制器可查找最近程序错误。

按 **SHIFT + F4** 以显示可生成错误的最新行 G 代码。



安全运行模式

“安全运行”模式旨在减少当机时的设备损坏程度。其无法避免当机，但是可更快发布警报和反馈当机位置。

注意：从 100.19.000.1300 版本开始，可以使用“安全运行”功能。

支持安全运行的机床

- VF-1 到 VF-5
- VM -2/3
- UMC-500/750/1000
- 所有 DM 的
- 所有 DT 的
- 所有 TM 的
- ST-10 至 ST-35

当机的常见原因包括：

- 刀具偏置不正确。
- 工件偏置不正确。
- 主轴刀具出错。

注意：安全运行功能只检测到首轮和快速 (G00) 的功能，无法检测到进给运动中的当机。

“安全运行”模式执行以下操作：

- 减慢运动速度。
- 增加位置误差灵敏度。
- 当检测到当机时，控制器将立即轻微反转轴。这将防止电动机继续驱动撞到物体，并减轻当机设备本身的压力。“安全运行”模式检测到当机后，您应能够轻松将一张纸放在当机的两个表面之间。

注意：“安全运行”模式旨在用于写入或更改后首次运行程序。不建议通过“安全运行”模式运行可靠程序，原因是其将显著增加循环时间。当机过程中，可能出现刀具断裂和工件损坏。

10.4 | 车床操作 - 安全运行模式

点动期间也激活“安全运行”模式。“安全运行”模式可用于作业安装,以防止因操作员失误而导致的意外当机。

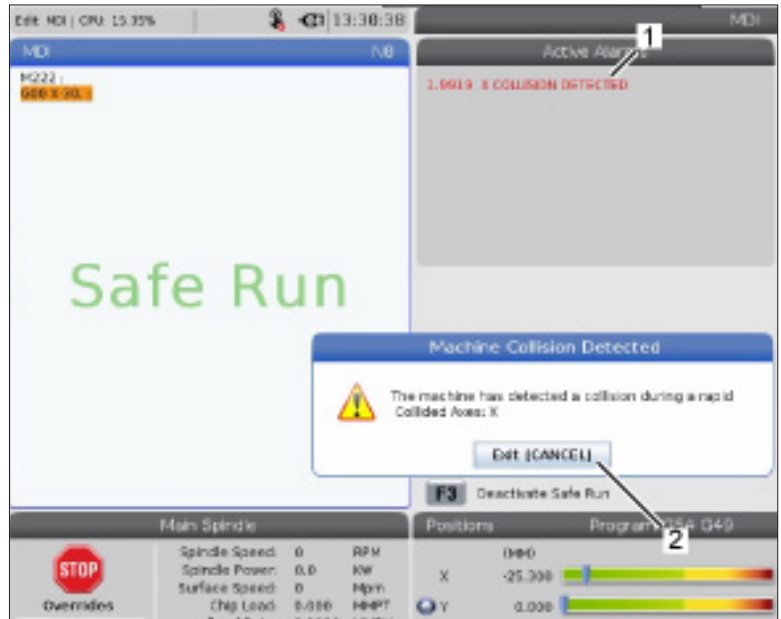
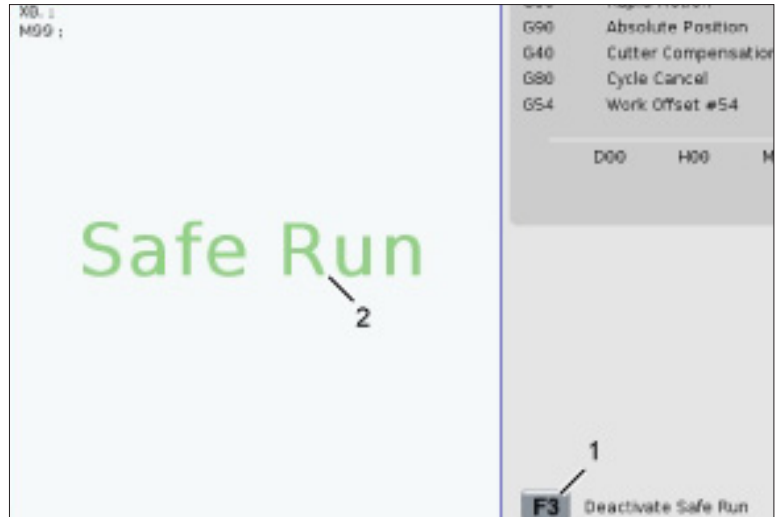
如果您的设备支持“安全运行”,则您将在 MDI 内看到带有文本 F3 激活安全运行 [1] 的新图标。按 F3 打开/关闭“安全运行”模式。安全运行激活状态由程序面板中的水印标记 [2] 表示。

其仅在快速运动期间有效。快速运动包括 G00、原位 G28、移动换刀,以及固定循环的非机床加工运动。进给或攻丝等机床运行将不激活安全模式。

进给期间,由于当机检测特性,“安全运行”未激活。切削力无法通过碰撞识别。

当检测到碰撞时,所有运动都将停止,生成警报 [1],生成弹出消息 [2],让操作员知道检测到碰撞,以及所检测的轴。该警报可以通过复位清除。

在某些情况下,“安全运行”后退可能无法释放零件压力。更有甚者,在您重置警报后可能产生意外当机。如果发生这种情况,请关闭“安全运行”,然后将轴轻推至远离当机位置。



10.5 | 车床操作 - 运行-停止-点动-继续

运行-停止-点动-继续

借助此功能, 您可停止一个正在运行的程序、点动移离零件, 然后重新启动程序。

1. 按 FEED HOLD (进给暂停)。轴运动停止。主轴继续运转。
2. 按 X、Y、Z, 或者所安装的一根旋转轴 (A 代表 A 轴, B 代表 B 轴, C 代表 C 轴), 然后按 HANDLE JOG (手轮点动)。控制器将保存当前的 X、Y 和 Z 以及旋转轴的位置。
3. 控制器将发出提示信息点动离开并显示点动离开图标。使用点动手轮或点动键将刀具移离零件。您可以使用 FWD、REV 或 STOP (停止) 对主轴进行启动或停止。您可以使用 AUX CLNT 键命令可选的“通过主轴冷却液”打开和关闭 (必须先停止主轴)。用 SHIFT + AUX CLNT 键命令可选的“通过刀具喷气器”打开或关闭。用“冷却液”键打开和关闭“冷却液”命令。用 SHIFT + 冷却液发出“自动气枪/最低量润滑”选项命令。您也能松开刀具, 以更换刀片。
注意: 当您重新启动程序时, 控制器将把之前的偏置用于返回位置。因此, 当您中断一个程序时, 更换刀具和更改偏置并不完全, 不推荐这种操作。
4. 点动移至某一位置, 使其尽可能靠近所保存的位置, 或者移到一个能够快速无碍地返回所保存位置的地方。
5. 按 MEMORY (内存) 或 MDI 返回运行模式。控制器将发出提示信息点动返回并显示点动返回图标。只有您返回您停止程序时处于生效状态的模式, 控制系统才会继续运行。

6. 按 CYCLE START (启动循环)。控制器将把 X、Y 和旋转轴快速移至距离您按 FEED HOLD (进给暂停) 位置 5% 的地方。然后将 Z 轴归零。如果在此运动过程中按下了 FEED HOLD (进给暂停), 那么轴将暂停, 控制器将发出点动返回暂停信息。按 CYCLE START (循环启动), 以恢复点动返回运动。控制器在运动结束时重新进入进给暂停状态。

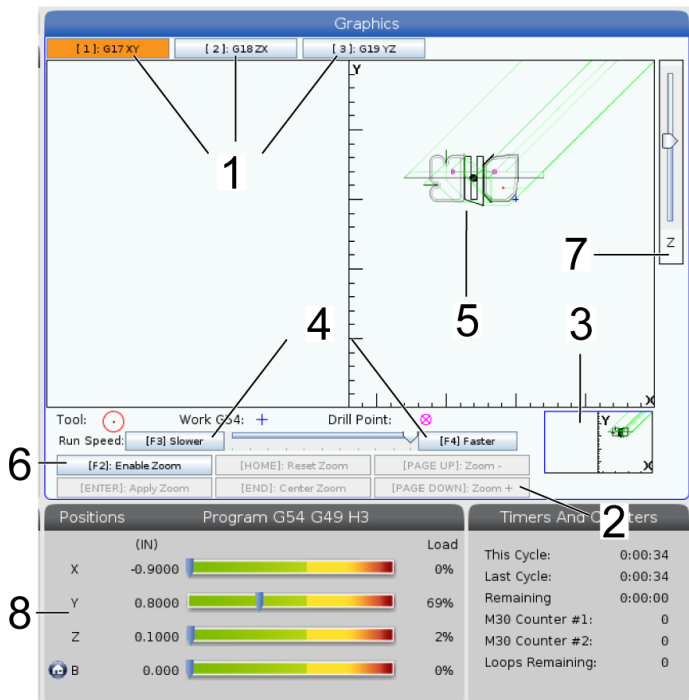
注意: 控制系统不会跟随您用于点动离开的相同路径。

7. 再次按 CYCLE START (循环启动), 程序恢复运行。

注意: 如果设置 36 处于开状态, 控制系统将扫描程序, 以确保机床处于正确状态 (刀具、偏置、G 代码和 M 代码等), 从而安全地继续执行程序。如果设置 36 处于关状态, 控制器将不扫描程序。这样能节省时间, 但在一个未经验证的程序中可能会导致发生碰撞。

图形模式

一种对程序进行纠错的安全方式是按GRAPHICS(图形), 以在图形模式中运行。在机床上不发生任何运动, 这些运动只是以图形模拟的形式在屏幕上显示出来。



1) 轴平面 G17 平面按 1 查看图形, G18 平面按 2 查看, G19 平面按 3 查看。

2) 按键帮助区域 功能键帮助区域位于图形显示区左下方。此区域将向您显示您所使用的功能键以及针对它们功能的描述。

3) 定位器窗口窗格的右下部分显示模拟的机床工作台区域, 并显示模拟视图是在哪里被缩放和聚焦的。

4) 图形速度 按 f3 或 f4 以运行所需的图形速度。

5) 刀具路径窗口 位于显示界面中心的一个大窗口给出了工作区域的模拟视图。它显示了一个切削刀具图标和模拟刀具路径。

注意:进给运动显示为黑线。快速移动显示为绿线。钻削循环位置采用一个 X 显示。

注意:如果设置 253 处于开启状态, 那么, 刀具直径将显示为一条细线。如果它是关闭状态, 则采用刀具偏置直径几何尺寸表中指定的刀具直径。

6) 缩放 按 F2 显示一个矩形(缩放窗口), 它将显示缩放操作将移向的区域。使用 Page Down(下页)键可减小缩放窗口的大小(放大), 使用 Page Up(上页)键可增大缩放窗口的大小(缩小)。使用光标箭头键将缩放窗口移向您想缩放的位置, 然后按 ENTER(回车)完成缩放。控制器将把刀具路径窗口缩放至缩放窗口。再次运行程序, 以显示刀具路径。按 F2, 然后按 HOME(初始位置)键可扩展刀具路径窗口, 使它覆盖住整个工作区域。

7) Z 轴零件零点 - 图形界面右上角 Z 轴栏的水平线表示当前 Z 轴工件偏置的位置连同当前刀具的长度。在一个程序模拟运行时, 状态栏上的阴影部分表示所模拟 Z 轴运动相对于 Z 轴工件零点的深度。

8) 位置窗格位置窗格显示轴在实际的零件加工过程中所处位置。

11.1 | 车床 - 基本编程

基本编程

一个典型的CNC程序拥有3部分：

1)准备:程序的这一部分将选择工件和刀具偏置、选择切削刀具、开启冷却液、设置主轴速度并为轴运动选择绝对值或增量定位。

2)切削:程序的这一部分定义了用于切削操作的刀具路径和进给率。

3)完成:程序的这一部分 将把主轴移离路径、关停主轴、关闭冷却液并把工作台移到一个可取下工件进行检查的位置。

采用这个基本程序将沿着一条从 X = 0.0, Y = 0.0 到 X = -4.0, Y = -4.0 的直线采用刀具 1 在一块材料上进行深度为 0.100" (2.54 mm) 的切削。

注意:一个程序块可包含一个以上的G代码,只要这些G代码是来自不同组的即可。在同一个程序块中不可拥有两个同组G代码。注意,每个块只能有一个M代码。

```
%  
O40001 (基本编程);  
(G54 X0 Y0在工件的右上角);  
(Z0在零件的顶部);  
(T1 是一把 1/2" 立铣刀);  
(准备程序块开始);  
T1 M06 (选择刀具1);  
G00 G90 G17 G40 G49 G54 (安全启动);  
X0 Y0 (快速移至第1个位置);  
S1000 M03 (顺时针启动主轴);  
G43 H01 Z0.1 (开启刀具偏置1);  
M08 冷却液打开;  
(切削程序块开始);  
G01 F20.Z-0.1 (进给至切削深度);  
X-4. Y-4.(直线运动);  
(完成程序块开始);  
G00 Z0.1 M09 (快速退刀, 关闭冷却液);  
G53 G49 Z0 M05 (Z回原点, 关闭主轴);  
G53 Y0 (Y原点);  
M30 (结束程序);  
%
```

11.1 | 车床 - 基本编程

准备

这些是范例程序O40001中的准备代码：

准备代码块	说明
%	表示在文本编辑器中编写的一个程序的开头。
O40001 (基本编程)；	O40001是程序名称。程序命名规范按照 Onnnnn 格式：字母“O”或者“o”后跟5位数字。
(G54 X0在旋转中心)；	注释
((Z0在零件的端面)；	注释
(T1是一把端面切削刀具)；	注释
T101 (选择刀具和偏置1)；	T101选择刀具、偏置1并发出把刀具更换为刀具1的指令。
G00 G18 G20 G40 G80 G99(安全启动)；	这被称为安全启动行。按照经验，最好在每次换刀后加上这一代码块。G00定义了这之后要采用快速运动模式进行轴移动。G18把切削平面定义为XZ平面。G20采用英寸为单位定义定位坐标。G40取消刀具补偿。G80将任何固定循环加以取消。G99将使机床处于每转进给模式。
G50 S1000 (限制主轴于1000转/分钟)；	G50将主轴转速限制在最高为1000转/分钟。S1000 是主轴转速地址。它采用了地址码 Snnnn, 其中, nnnn是所需主轴转速值。
G97 S500 M03 (CSS关, 顺时针启动主轴)；	G97取消恒定线速度 (CSS), 并把S值设为500转/分钟。S500是主轴转速地址。它采用了地址码Snnnn, 其中, nnnn是所需主轴转速值。M03启动主轴。 注意：配备齿轮箱的车床，控制器不会为您选择高速或低速档。必须在 Snnnn 代码前的行上使用一个 M41 低速或 M42 高速。欲知有关这些M代码的详细信息，请参阅M41 / M42 低速/高速档倍率。

11.1 | 车床 - 基本编程

准备 (续)

准备代码块	说明
G00 G54 X2.1 Z0.1 (快速移至第1个位置);	G00定义了这之后要采用快速运动模式进行轴移动。G54在偏置显示中定义了需要以保存在G54中的工件偏置为中心的坐标系。X2.0 指令 X 轴运行至 X = 2.0。Z0.1指令要求Z轴运行至Z=0.1。
M08 冷却液打开;	M08开通冷却液。
G96 S200 (CSS 开);	G96开启恒定线速度 (CSS)。S200指定了一个200转/分钟的切削速度,用于与当前直径一起计算出正确的转速。

切削

这些是范例程序O40001中的准备代码:

切削代码块	说明
G01 Z-0.1 F.01 (直线进给);	G01定义了这之后呈直线形式的轴运动。Z0.1指令要求Z轴运行至Z=-0.1。G01需要地址码Fnnn.nnnn。F.01 表示运行进给率为 0100" (.254 mm)/转。
X-0.02(直线进给);	X-0.02发出X轴移至X=-0.02的指令。

11.1 | 车床 - 基本编程

完成

完成代码块	说明
G00 Z0.1 M09 (快速退刀, 关闭冷却液);	G00要求采用快速运动模式完成轴运动。Z0.1指令要求Z轴运行至Z=0.1。M09关闭冷却液。
G97 S500 (CSS 关);	G97取消恒定线速度(CSS), 并把S值设为500转/分钟。对于具有变速箱的机床, 控制器将基于指令给出的主轴转速自动选择高速挡或低速挡。S500是主轴转速地址。它采用了地址码Snnnn, 其中, nnnn是所需主轴转速值。
G53 X0 (X回原点);	G53定义了这之后的轴运动将以机床坐标系为基准。X0发出要求 X 轴移至 X = 0.0(X回原点)的指令。
G53 Z0 M05 (Z回原点, 关闭主轴);	G53定义了这之后的轴运动将以机床坐标系为基准。Z0发出要求 Z 轴移至 Z = 0.0(Z回原点)的指令。M05关闭主轴。
M30 (结束程序);	M30 结束程序并把控制器上的光标移至程序顶部。
%	表示在文本编辑器中编写的一个程序的末尾。

11.2 | 车床编程 - 绝对值/增量定位

绝对值定位和增量定位 (XYZ vs. UVW)

绝对值定位(XYZ)和增量定位(UVW)指令将定义控制器解析轴运动指令的方式。如果采用一个 X、Y 或 Z 发出轴移动指令,轴将基于当前所用坐标系原点移向位置。在采用 U(X)、V(Y)或W(Z)发出轴移动指令时,轴将基于当前位置移向该位置。在众多情况中,绝对值编程都非常有用。对于均匀分布的重复性切削,增量编程就非常高效。

11.3 | 车床编程 - 刀具偏置调用

刀具偏置

刀具功能：

Tnnoo代码选择下一把刀具(nn)和偏置(oo)。

FANUC 坐标系：

T代码的格式为Txxyy, 其中xx代表刀具编号(从1到刀塔的最大工作站数量);yy代表刀具几何尺寸和刀具磨损指数(1至50)。刀具几何尺寸X和Z值添加到工件偏置中。如果使用刀尖补偿功能,yy指定半径、锥度和刀尖等刀具几何尺寸。如果yy = 00, 则不使用任何刀具几何尺寸或者磨损数据。

FANUC应用的刀具偏置：

在刀具磨损偏置中设置负的刀具磨损量, 这将会使刀具朝着轴的负方向前进。因此, 对于外径车削和端面车削来说, 在X轴中设置负偏置会导致工件直径变小, 在Z轴中设置负值会增加端面去除材料。

注意:在执行刀具更换操作之前不需要执行X或者Z运动, 大多数情况下, 使X或Z返回初始位置都是浪费时间。但是, 在换刀前必须将X轴或Z轴移到一个安全位置, 以防刀具和夹具或工件之间发生碰撞。

气压低或气流量不足会降低用于夹紧/松开刀塔的气缸的压力, 并延长刀塔分度时间或者导致刀塔无法松开。

若要装载刀具或换刀：

1. 按 **[POWER UP/RESTART]** 或者 **[ZERO RETURN]**, 然后按 **[ALL]**。控制器几使刀塔移向一个一般位置。
2. 按 **[MDI/DNC]** 切换至 MDI 模式。
3. 按 **[TURRET FWD]** 或者 **[TURRET REV]**。机床将使刀塔旋转至下一个刀位。在显示屏右下方的Active Tool (启用刀具) 窗口中显示当前刀具。
4. 按 **[CURRENT COMMANDS]**。在显示屏右上方的Active Tool (启用刀具) 显示中显示当前刀具。

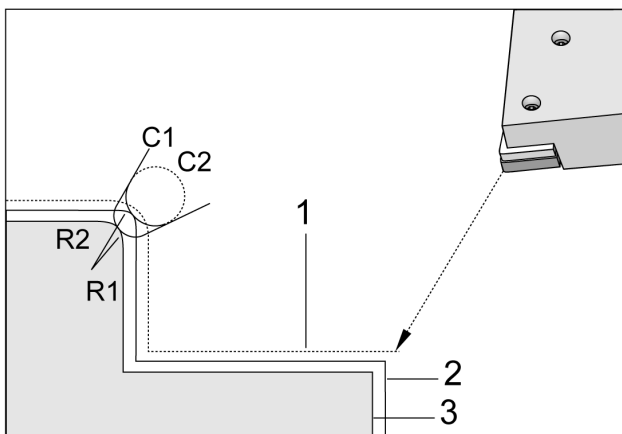
11.4 | 车床编程 - 刀尖半径补偿

刀尖半径补偿 - 编程

刀尖半径补偿 (TNC) 是一种允许您根据不同刀具尺寸或正常刀具磨损调节程序定义刀具路径的功能。采用 TNC 时, 您仅需在您运行一个程序时输入最小偏置数据。您不需要进行其他编程工作。

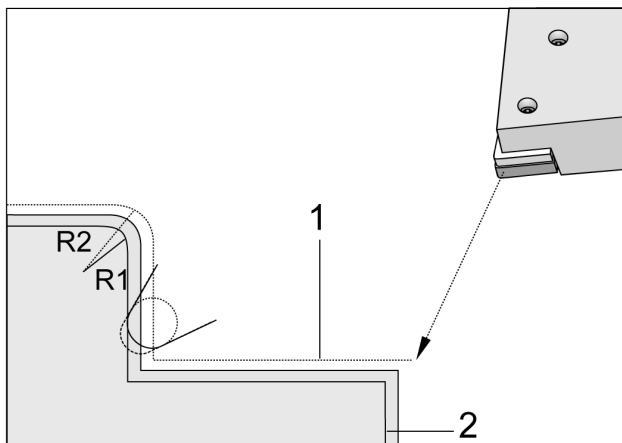
如果刀尖半径发生了变化, 如果在曲面或者锥度切削时必须对刀具磨损进行补偿, 那么就要使用刀尖半径补偿。如果程序定义的切削加工只沿着 X 或 Z 轴执行, 原则上不需要使用刀尖补偿功能。对于锥形和圆形切削, 随着刀尖半径

产生变化, 可能出现切削不足或者过度切削的情况。在该图中, 假设在设置完成之后, C1 为沿着程序定义刀具路径切削的刀具半径。随着刀具的半径逐渐磨损至 C2, 操作员可调整刀具几何偏置, 以确保达到正确的零件长度和直径尺寸。由此半径将会减小。如果使用刀尖补偿功能, 可确保正确切削。控制器将根据控制器中设置的刀尖半径偏置自动调节程序中的路径。该控制装置将改变或者生成代码以确保达到正确的零件几何尺寸。



无刀尖补偿时的切削路径:

- [1] 刀具路径
- [2] 磨损后切削
- [3] 想要的切削。



采用刀尖补偿时的切削路径:

- [1] 补偿刀具路径
- [2] 所需的切削和编程刀具路径。

注意: 第二条程序定义路径与最终零件尺寸完全吻合。尽管将刀尖半径补偿编写入工件程序中不是必须的, 但我们还是倾向于采用此方法, 因为这样做使程序中的问题更容易得到发现和解决。

子程序

子程序：

- 通常是一系列在程序中重复多次的命令。
- 被写成单独的程序,从而不再需要在主程序中进行多次重复指令。
- 在主程序中采用M97或M98和一个P代码调用。
- 可以包含一个L用于重复计数。在主程序继续执行下一个程序块之前,子程序可重复调用L次。

在您使用M97时：

- P代码(nnnnn)与局部子程序的程序块编号(Nnnnnn)相同。
- 子程序必须在主程序中间

在您使用M98时：

- P代码(nnnnn)与子程序的程序编号(Onnnnn)相同。
- 如果子程序没有在内存中,文件名必须是Onnnnn.nc。文件名必须含有O、前导零和.nc,才能使机床找到子程序。
- 子程序必须处于启用目录中,或者在设置251/252指定的一个位置中。欲知有关子程序查找位置的详细信息,请参阅第5页。
- 固定循环是最常见的子程序用法。比如,您可以将一排孔的X和Y位置编写在一个单独的程序中。然后采用一个固定循环将此程序作为子程序调用。用户不必为每一把刀具输入位置,只需为所有刀具一次性输入各位置。

设置查找定位

当程序调用一个子程序时,控制器将首先在启用目录中寻找子程序。如果控制器无法找到子程序,那么,控制器就使用设置251和252来确定接下来在哪里查找。欲知更多信息,请参阅那些设置。

为了在设置252中建立一个查找位置列表：

1. 在设备管理器 (LIST PROGRAM (程序列表)),中选择您要添加列表的目录。
2. 按 [F3]。
3. 选中菜单中的设置252选项,然后按ENTER (回车)。

控制器把当期目录添加到设置252中的查找位置列表。

结果：

为了查阅查找位置列表,请查看设置页面上设置252的值。

11.5 | 车床编程 - 子程序

局部子程序(M97)

局部子程序是主程序中的一个代码段,可以被主程序多次调用。局部子程序使用M97和Pnnnnn调用,后者指的是局部子程序中的N行编号。

局部子程序的格式是使用一个M30结束主程序,然后在M30之后输入局部子程序。每个子程序在开始的时候必须有一个N行编号,在结尾有一个M99,这样在子程序结束后系统将自动返回到主程序的下一行。

```
%  
O69701 (M97 局部子程序调用);  
M97 P1000 L2 (L2 将运行 N1000 线两次);  
M30  
N1000 G00 G55 X0 Z0 (将在 M97 P1000 运行后运行的 N 线);  
S500 M03;  
G00 Z-.5;  
G01 X.5 F100.;  
G03 ZI-.5;  
G01 X0;  
Z1. F50.;  
G28 U0;  
G28 W0;  
M99  
%
```

外部子程序(M98)

P - 要运行子程序的编号

L - 重复调用子程序 (1-99) 次。

(<PATH>) - 子程序的目录路径

M98调用一个子程序,格式为M98 Pnnnn,其中,Pnnnn是被调用程序的编号,或者采用格式M98 (/Onnnnn),其中是至子程序的设备路径。

子程序必须包含一个M99,用于返回主程序。您可以将一个Lnn计数添加至M98块M98,以便在继续执行下一个块前调用子程序 nn次。

当调用一个M98子程序时,控制器将在主程序目录中寻找子程序。如果控制器无法找到子程序,接着,它将在设置251中指定的位置查找。如果控制器无法找到子程序,则将发出警报。

M98 示例:
子程序是一个独立于主程序 (O00002)之外的程序 (O00100)。

```
%  
O00002 (程序编号调用);  
M98 P100 L4 (调用 O00100 SUB 4 次);  
M30  
%  
%  
O00100 (子程序);  
M00;  
M99 (返回主程序);  
%  
%  
O00002 (路径调用);  
M98 (USB0/O00001.nc) L4 (调用 O00100 SUB 4 次);  
M30  
%  
%  
O00100 (子程序);  
M00;  
M99 (返回主程序);  
%
```

12.1 | 车床宏 - 简介

宏简介

注意:此控制功能是可选项;请联系 Haas 专卖店以了解有关如何购买的信息。

宏使控制器获得采用标准 G 代码无法实现的功能和灵活性。可能的用法包括:系列零件、定制固定循环、复杂的运动以及驱动选配设备。用途极其广泛。

宏是可以多次运行的任意程序/子程序。宏语句可以给变量赋值或从变量读取值、校验表达式、有条件或无条件地跳转到程序内的另一个位置或有条件地重复程序的某个部分。

实用G代码和M代码

M00、M01、M30 - 停止程序

G04 - 暂停

G65 Pxx - 调用宏子程序。允许传递变量。

M29 - 采用 M-FIN 设置输出继电器。

M129 - 采用 M-FIN 设置输出继电器。

M59 - 设置输出继电器。

M69 - 清除输出继电器。

M96 Pxx Qxx - 离散输入信号为0时的有条件局部跳转

M97 Pxx - 局部子程序调用

M98 Pxx - 子程序调用

M99 - 子程序返回或者循环

G103 - 块预读限制。不允许刀具补偿。

M109 - 交互式用户输入

四舍五入

控制系统将把十进制数作为二进制值进行存储。这样一来,存储在变量中数值的1个最低位数字可能会舍去。例如,保存在宏变量 #10000 中的数字 7 以后在读出时可被读作7.000001、7.000000 或 6.999999。

如果语句是

```
IF [#10000 EQ 7]...;
```

则可能出现误读。正确的语句应该是

```
IF [ROUND [#10000] EQ 7]...;
```

仅当您要将整数保存在宏变量中,而且您以后又不希望看到具有小数位时,这通常是一个问题。

预读

在宏编程中,预读是一种非常重要的方案。控制系统将尝试事先处理尽可能多的行,以加速执行过程。其中包括宏变量的解析。例如,

```
#12012 = 1;
```

```
G04 P1.;
```

```
#12012 = 0;
```

它的意图是开启一个输出,等待 1 秒,然后关闭。但是,当控制器处理暂停时,预读会造成开启输出并立即放弃。G103 P1用于将预读功能限制在1个块内。为了使本例正常执行,作如下修改:

```
G103 P1 (欲知有关 G103 的说明,请参阅本手册中的 G 代码一节);
```

```
;
```

```
#12012=1;
```

```
G04 P1.;
```

```
;
```

```
;
```

```
;
```

```
#12012=0;
```


12.1 | 车床宏 - 简介

块预读和块删除

Haas 控制器使用块预读功能对当前代码块后的代码块进行阅读和准备。这使控制器能从一个运动平滑过渡到下一个运动。G103对控制器预读代码块的多少进行限制。G103中的 Pnn 地址码指定控制器允许预读多少。欲知详细信息, 请参阅 G103 预读块限制(组 00)。

块删除模式让您能有选择地跳过代码块。请在您要跳过的程序块开始处使用一个/符号。按 BLOCK DELETE (块删除) 进入块删除模式。在块删除模式处于启用状态时, 控制器将不执行采用一个/符号标志的块。例如:

使用一个

/M99 (返回子程序) ;

上述代码要用在一个具有下列代码的块前

M30 (程序结束和返回) ;

在 BLOCK DELETE (块删除) 开启时, 使用上述代码将使子程序变为主程序。在块删除处于关闭状态时, 程序被用作子程序。

使用块删除令牌“/”时, 即使块删除模式未开启, 行将组织块预读。这对于 NC 程序中的宏处理调试很有用。

12.2 | 车床宏 - 显示

宏变量显示页面

您可以通过网络共享或 USB 端口保存或者载入宏变量，与设置和偏置非常类似。

局部和全局宏变量 #1 - #33 和 #10000 - #10999 是通过当前指令显示进行显示和修改的。

注意:在机床内部, 3位宏变量将被加上10000。例如: 宏 100 显示为 10100。

1

按 CURRENT COMMANDS (当前指令), 然后用导航键进入宏变量页面。

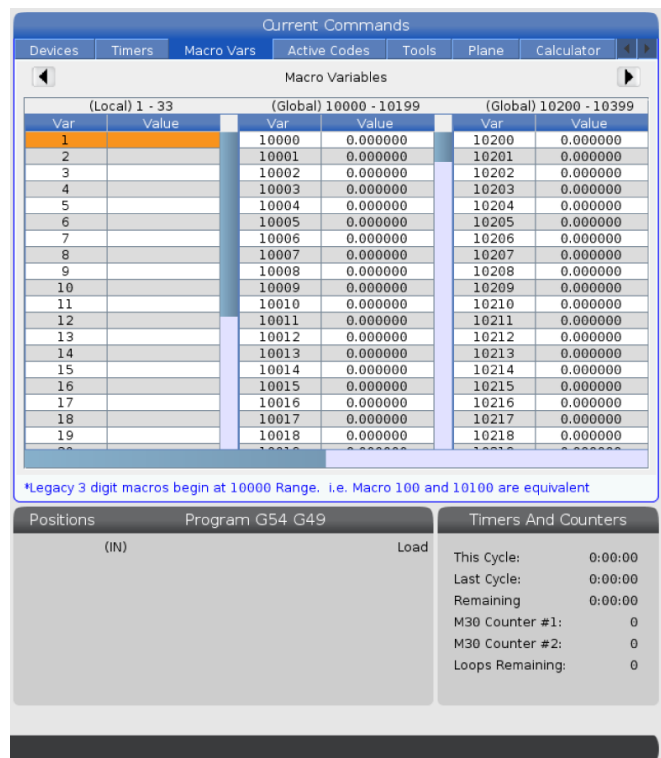
在控制系统解释程序时, 变量修改和结果显示在宏变量显示页面中。

输入一个值 (最大为 999999.000000) 并按 ENTER (回车), 以设置宏变量。按 ORIGIN (原位), 以清除宏变量, 这将显示原位清空项弹出窗口。按数字 1 - 3 进行选择或按 CANCEL (取消) 退出。

2

输入宏变量编号并按上或下箭头, 可搜索该变量。

所显示的变量代表了程序运行时变量的值。有时, 可以显示到在实际机床加工前的15个程序块。在程序开始位置插入一个G103 P1可限制程序块缓存, 这可使程序调试变得更容易。一个无P值的G103可被加在程序中的宏变量块后面。为了使一个宏程序正确运行, 建议在载入变量期间在程序中保留G103 P1。欲知更多有关 G103 的详细信息, 请参阅本手册的 G 代码章节。



12.2 | 车床宏 - 显示

在计时器和计数器窗口中显示宏变量

1

在“计时器和计数器”窗口中,您可以显示任意两个宏变量的值,并为其指定显示名称。

设置“计时器和计数器”窗口中显示哪两个宏变量:

2

按 CURRENT COMMANDS (当前指令)。

使用导航键选择计时器页面。

突出显示宏标签 #1 名称或宏标签 #2 名称。

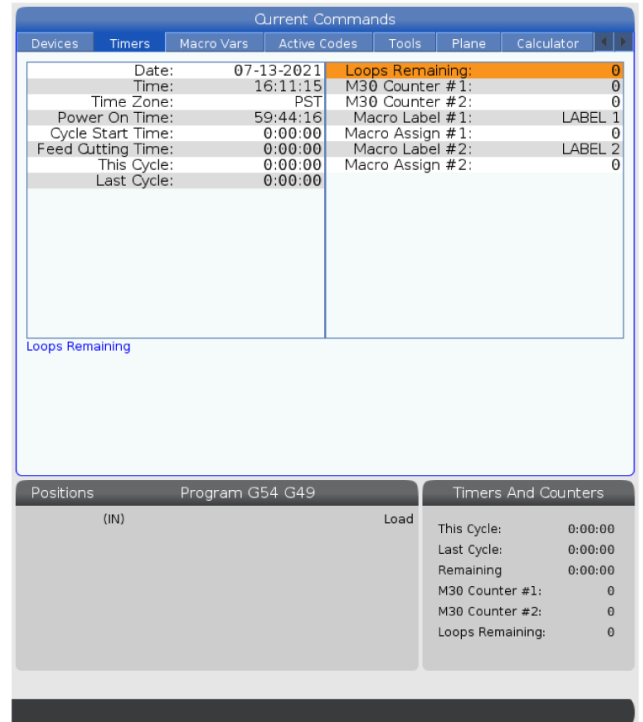
键入一个新的名称,然后按 ENTER (回车)。

使用箭头键选中 Macro Assign #1 或 Macro Assign #2 输入栏(与您选择的宏标签名称对应)。

键入宏变量编号(无 #),然后按 ENTER (回车)。

结果:

在“计时器和计数器”窗口中,输入的宏标签(#1 或 #2)名称右侧的一栏会赋予显示指定的变量值。



12.3 | 车床宏 - 自变量

宏自变量

G65 语句中的自变量用于将数值发送至一个宏子程序并设置宏子程序的局部变量。

以下 (2) 个表列出了字母地址变量与宏子程序中使用的数字变量之间的对应关系。

字母地址

表 1: 字母地址表

地址	变量		地址	变量
A	1		N	-
B	2		O	-
C	3		P	-
D	7		Q	17
E	8		R	18
F	9		S	19
G	-		T	20
H	11		U	21
I	4		V	22
J	5		W	23
K	6		X	24
L	-		Y	25
M	13		Z	26

12.3 | 车床宏 - 自变量

表 2: 供替换的字母地址

地址	变量		地址	变量		地址	变量
A	1		K	12		J	23
B	2		I	13		K	24
C	3		J	14		I	25
I	4		K	15		J	26
J	5		I	16		K	27
K	6		J	17		I	28
I	7		K	18		J	29
J	8		I	19		K	30
K	9		J	20		I	31
I	10		K	21		J	32
J	11		I	22		K	33

12.3 | 车床宏 - 自变量

自变量接受任何浮点值,精确到小数点后 4 位。如果控制器是公制的,它将假定精确到千位 (.000)。在下例中,局部变量#1会接受.0001。如果一个自变量值中不包含

小数,例如:

G65 P9910 A1 B2 C3;

值将被按照此表传递给宏子程序:

整数自变量传递(无小数点)

地址	变量		地址	变量		地址	变量
A	(.0001)		J	(.0001)		S	1.
B	.0002		K	(.0001)		T	1.
C	.0003		L	1.		U	(.0001)
D	1.		M	1.		V	(.0001)
E	1.		N	-		W	(.0001)
F	1.		O	-		X	(.0001)
G	-		P	-		Y	(.0001)
H	1.		Q	(.0001)		Z	(.0001)
I	(.0001)		R	(.0001)		-	-

通过使用备用寻址方式,可以用自变量为所有 33 个局部宏变量赋值。以下示例展示了如何把两套坐标位置发送到一个宏子程序。局部变量 #4 到 #9 分别被设置为 .0001 到 .0006。

示例:

G65 P2000 I1 J2 K3 I4 J5 K6;

以下字母不可用于将参数传递给宏子程序:G、L、N、O或P。

12.4 | 车床宏 - 变量

宏变量

共有 (3) 类宏变量：局部变量、全局变量和系统变量。

宏常数是宏表达式中的浮点值。它们可与地址A-Z组合，也可在一个表达式中单独使用。常数示例：0.0001、5.3 或 -10。

局部变量

局部变量的范围是 #1 到 #33 之间。任何时候都可以使用一组局部变量。当使用 G65 指令调用子程序时，局部变量得到保存并提供一组新的变量供使用。这称为局部变量的"嵌套"。在一次G65调用期间，所有新的局部变量都被

清空为未定义的值，而在G65行中有相应地址变量的局部变量都被设置为G65指令行的数值。以下是一张局部变量以及可以改变它们的地址自变量的表格：

变量：	1	2	3	4	5	6	7	8	9	10	11
地址：	A	B	C	I	J	K	D	E	F	-	H
备用：	-	-	-	-	-	-	I	J	K	I	J
变量：	12	13	14	15	16	17	18	19	20	21	22
地址：	-	M	-	-	-	Q	R	S	T	U	V
备用：	K	I	J	K	I	J	K	I	J	K	I
变量：	23	24	25	26	27	28	29	30	31	32	33
地址：	W	X	Y	Z	-	-	-	-	-	-	-
备用：	J	K	I	J	K	I	J	K	I	J	K

12.4 | 车床宏 - 变量

变量 10、12、14-16 及 27-33 无相应的地址自变量。按照上述有关自变量的章节所述, 如果使用足够数量的 I、J 和 K 自变量, 就可以对它们进行设置。一旦进入宏子程序, 就可通过使用变量编号 1-33 读取和修改局部变量。

当使用 L 自变量来多次重复宏指令子程序时, 只在第一次重复时设置自变量。这表示如果局部变量 1-33 在第一次重复时被修改, 那么, 下一次重复时将只使用修改的值。当 L 地址大于 1 时, 局部值将不会执行多次重复。

通过 M97 或 M98 调用子程序不会使局部变量嵌套。在通过 M98 调用的子程序中引用的任何局部变量都是 M97 或 M98 调用之前已存在的变量和值。

全局变量

全局变量始终可访问, 断开电源后保留在内存中。每个全局变量都只有一个副本。全局变量的编号范围是 #10000-#10999。包含三个遗留范围: (#100-#199、#500-#699 和 #800-#999)。遗留的 3 位数宏变量在 #10000 范围开始; 即, 宏变量 #100 显示为 #10100。

注意: 在程序中使用变量 #100 或 #10100, 控制器将访问相同数据。使用任一变量编号都可接受。

有时, 工厂预装的选配项会使用全局变量, 例如探测和托盘更换装置等。欲了解全局变量及其用法, 请参阅宏变量表。

注意: 当您使用一个全局变量时, 请确保该全局变量未被机床上其他程序使用。

系统变量

系统变量使您能对各种控制条件作出反应。系统变量值能改变控制器功能。在一个程序读取系统变量时, 它可以根据变量中的值修改其行为。一些系统变量的状态为只读, 这表示您无法修改它们。欲了解系统变量列表及其用法, 请参阅宏变量表。

12.5 | 车床宏 - 变量表

宏变量

局部、全局和系统变量的宏变量表及其用法如下。新一代控制变量列表包含保留变量。

NGC 变量	旧变量	使用方法
#0	#0	不是一个数字 (只读)
#1- #33	#1- #33	宏调用自变量
#10000- #10149	#100- #149	关机时存储的通用变量
#10150- #10199	#150- #199	探针值 (如已安装)
#10200- #10399	N/A	关机时存储的通用变量
#10400- #10499	N/A	关机时存储的通用变量
#10500- #10549	#500- #549	关机时存储的通用变量
#10550- #10599	#550- #599	探针校准数据 (如果配置)
#10600- #10699	#600- #699	关机时存储的通用变量
#10700- #10799	N/A	关机时存储的通用变量
#700- #749	#700- #749	仅供内部使用的隐藏变量
#709	#709	用于固件夹具输入。勿用于通用目的。
#10800- #10999	#800- #999	关机时存储的通用变量
#11000- #11063	N/A	64 个离散输入 (只读)
#1064- #1068	#1064- #1068	X、Y、Z、A 和 B 轴各自的最大轴负载
#1080- #1087	#1080- #1087	RAW 格式模拟数字输入 (只读)
#1090- #1098	#1090- #1098	经筛选的模拟数字输入 (只读)
#1098	#1098	带 Haas 矢量驱动器的主轴负载 (只读)
#1264- #1268	#1264- #1268	C、U、V、W 和 T 轴各自的最大轴负载
#1601- #1800	#1601- #1800	刀具 #1 至 200 的槽数
#1801- #2000	#1801- #2000	刀具 1 至 200 的最大记录振动
#2001- #2200	#2001- #2200	刀具长度偏置
#2201- #2400	#2201- #2400	刀具长度磨损

12.5 | 车床宏 - 变量表

宏变量表 (续)

NGC 变量	旧变量	使用方法
#2401- #2600	#2401- #2600	刀具直径/半径偏置
#2601- #2800	#2601- #2800	刀具直径/半径磨损
#3000	#3000	可编程警报
#3001	#3001	毫秒计时器
#3002	#3002	小时计时器
#3003	#3003	单块抑制
#3004	#3004	覆盖进给暂停控制
#3006	#3006	可编程停止并发送信息
#3011	#3011	年、月、日
#3012	#3012	小时、分钟、秒
#3020	#3020	开机计时器 (只读)
#3021	#3021	循环启动计时器
#3022	#3022	进给计时器
#3023	#3023	当前零件的计时器 (只读)
#3024	#3024	最后一个完整的零件计时器 (只读)
#3025	#3025	上一个零件的计时器 (只读)
#3026	#3026	主轴中刀具 (只读)
#3027	#3027	主轴转速 (只读)
#3028	#3028	装入接收装置的托盘数量
#3030	#3030	单块
#3032	#3032	块删除
#3033	#3033	选择停止
#3034	N/A	安全运行 (只读)

12.5 | 车床宏 - 变量表

宏变量表(续)

NGC 变量	旧变量	使用方法
#3196	#3196	单元安全计时器
#3201- #3400	#3201- #3400	刀具 1 至 200 的实际直径
#3401- #3600	#3401- #3600	刀具 1 至 200 的可编程冷却液位置
#3901	#3901	M30计数器1
#3902	#3902	M30 计数 2
#4001- #4021	#4001- #4021	上一个程序块 G 代码组代码
#4101- #4126	#4101- #4126	上一个程序块地址代码。
#4101- #4126	#4101- #4126	上一个程序块地址代码。注意:(1) 4101 至 4126 的对应分配与“宏自变量”一节中字母地址一样;例如:语句 X1.3 把变量 #4124 设定为 1.3。
#5001- #5006	#5001- #5006	上一个程序块结束位置
#5021- #5026	#5021- #5026	当前机床坐标位置
#5041- #5046	#5041- #5046	当前工件坐标位置
#5061- #5069	#5061- #5069	当前跳转信号位置 - X、Y、Z、A、B、C、U、V、W
#5081- #5086	#5081- #5086	当前刀具偏置
#5201- #5206	#5201- #5206	G52 工件偏置
#5221- #5226	#5221- #5226	G54 工件偏置
#5241- #5246	#5241- #5246	G55 工件偏置
#5261- #5266	#5261- #5266	G56 工件偏置
#5281- #5286	#5281- #5286	G57 工件偏置
#5301- #5306	#5301- #5306	G58 工件偏置
#5321- #5326	#5321- #5326	G59 工件偏置
#5401- #5500	#5401- #5500	刀具进给计时器(秒)
#5501- #5600	#5501- #5600	总刀具计时器(秒)
#5601- #5699	#5601- #5699	刀具寿命监控极限值
#5701- #5800	#5701- #5800	刀具寿命监控计数器
#5801- #5900	#5801- #5900	刀具负载监控(目前检测到的最大负载)

12.5 | 车床宏 - 变量表

宏变量表 (续)

NGC 变量	旧变量	使用方法
#5901- #6000	#5901- #6000	刀具负载监控极限值
#6001- #6999	#6001- #6999	保留。请勿使用。
#6198		NGC/CF 旗
#7001- #7006	#7001- #7006	G110 (G154 P1) 额外工件偏置
#7021- #7026	#7021- #7026	G111 (G154 P2) 额外工件偏置
#7041- #7386	#7041- #7386	G112 - G129 (G154 P3 - P20) 额外工件偏置
#7501- #7506	#7501- #7506	托盘优先级
#7601- #7606	#7601- #7606	托盘状态
#7701- #7706	#7701- #7706	分配给托盘的零件加工程序编号
#7801- #7806	#7801- #7806	托盘使用计数
#8500	#8500	高级刀具管理 (ATM) 组 ID
#8501	#8501	ATM 组中所有刀具的可用使用寿命百分比
#8502	#8502	ATM 组中总的可用刀具使用次数
#8503	#8503	ATM 组中总的可用刀具孔数
#8504	#8504	ATM 组中总的可用刀具进给时间 (秒)
#8505	#8505	ATM 组中总的可用刀具总时间 (秒)
#8510	#8510	ATM 需要使用的下一把刀具的编号
#8511	#8511	ATM 下一把刀具可用使用寿命的百分比
#8512	#8512	ATM 下一把刀具的可使用次数
#8513	#8513	ATM 下一把刀具的可用孔数
#8514	#8514	ATM 下一把刀具的可用进给时间 (秒)
#8515	#8515	ATM 下一把刀具的可用总时间 (秒)
#8550	#8550	单个刀具 ID
#8551	#8551	刀具的槽数
#8552	#8552	最大记录振动

12.5 | 车床宏 - 变量表

宏变量表(续)

NGC 变量	旧变量	使用方法
#8553	#8553	刀具长度偏置
#8554	#8554	刀具长度磨损
#8555	#8555	刀具直径偏置
#8556	#8556	刀具直径磨损
#8557	#8557	实际直径
#8558	#8558	可编程冷却液位置
#8559	#8559	刀具进给计时器(秒)
#8560	#8560	总刀具计时器(秒)
#8561	#8561	刀具寿命监控极限值
#8562	#8562	刀具寿命监控计数器
#8563	#8563	刀具负载监控(目前检测到的最大负载)
#8564	#8564	刀具负载监控极限值
#9000	#9000	热补偿累加器
#9000- #9015	#9000- #9015	保留(轴热累加器的副本)
#9016	#9016	主轴热补偿累加器
#9016- #9031	#9016- #9031	保留(主轴的轴热累加器副本)
#10000- #10999	N/A	通用变量
#11000- #11255	N/A	离散输入(只读)
#12000- #12255	N/A	离散输出
#13000- #13063	N/A	经筛选的模拟数字输入(只读)
#13013	N/A	冷却液液位
#14001- #14006	N/A	G110(G154 P1) 额外工件偏置
#14021- #14026	N/A	G110(G154 P2) 额外工件偏置
#14041- #14386	N/A	G110(G154 P3- G154 P20) 额外工件偏置
#14401- #14406	N/A	G110(G154 P21) 额外工件偏置

12.5 | 车床宏 - 变量表

宏变量表 (续)

NGC 变量	旧变量	使用方法
#14421- #15966	N/A	G110(G154 P22- G154 P99) 额外工件偏置
#20000- #29999	N/A	设置
#30000- #39999	N/A	参数
#32014	N/A	机床序列号
#50001- #50200	N/A	刀具类型
#50201- #50400	N/A	刀具材料
#50401- #50600	N/A	刀具偏置点
#50601- #50800	N/A	估计转速
#50801- #51000	N/A	估计进给速率
#51001- #51200	N/A	偏置节距
#51201- #51400	N/A	实际 VPS 估计转速
#51401- #51600	N/A	工件材料
#51601- #51800	N/A	VPS 进给速率
#51801- #52000	N/A	近似长度
#52001- #52200	N/A	近似直径
#52201- #52400	N/A	边缘测量高度
#52401- #52600	N/A	刀具公差
#52601- #52800	N/A	探针类型

12.6 | 车床宏 - 系统变量

系统变量详解

系统变量具有特殊功能。有关这些功能的详细说明见下面内容。

#550-#699 #10550- #10699 通用校准数据和探针校准数据

这些通用变量在关机时保存。部分较高的 #5xx 变量保存探针校准数据。示例: #592 设定了刀具探针被放置于工作台的哪一侧。如果这些变量被覆盖,那么,您需要对探针重新进行标定。

注意:如果机床未安装探针,您可将这些变量用作关机时存储的通用变量。

#1080-#1097 #11000-#11255 #13000-#13063 1 位离散输入

您可以采用这些宏从外部设备连接指定输入:

NGC 变量	旧变量	使用方法
#11000-#11255	-	256 个离散输入(只读)
#13000-#13063	#1080-#1087	RAW 格式以及经筛选的模拟数字输入(只读)

特定的输入值可在一个程序内读入。格式是#11nnn,其中,nnn是输入编号。按 DIAGNOSTIC (诊断) 并选择 I/O 标签,以查看不同设备的输入和输出编号。

示例:

#10000=#11018

本示例记录 #11018 的状态,它涉及输入 18 (M-Fin_Input), 变量#10000。

有关 I/O PCB 上可用的用户输入,请参阅 Haas 服务网站上的机器人自动化辅助参考文档。

#12000-#12255 1 位离散输出

Haas 控制器最多可控制 256 个离散输出。但是,这些输出中的很多已被保留,供 Haas 控制器使用。

NGC 变量	旧变量	使用方法
#12000-#12255	-	256 个离散输出

12.6 | 车床宏 - 系统变量

系统变量详解(续)

特定的输出值可在一个程序内读出或写入。格式是 #12nnn, 其中, nnn 是输出编号。

示例:

#10000=#12018;

本示例记录 #12018 的状态, 它涉及输入 18 (冷却液泵马达), 变量 #10000。

最大轴负荷

这些变量包含了一根轴自机床上次开机起或自宏变量被清除起所达到的最大负荷。最大轴负荷是一根轴曾达到的最大负荷 (100.0 = 100%), 并非控制器读取变量时的轴负荷。

#1064 = X 轴	#1264 = C轴
#1065 = Y 轴	#1265 = U轴
#1066 = Z 轴	#1266 = V轴
#1067 = A轴	#1267 = W轴
#1068 = B轴	#1268 = T轴

刀具偏置

每个刀具偏置都有一个长度 (H) 和直径 (D) 以及相关的磨损值。

#2001-#2200	长度的H几何偏置(1-200)。
#2201-#2400	长度的H几何磨损(1-200)。
#2401-#2600	直径的D几何偏置(1-200)。
#2601-#2800	直径的D几何磨损(1-200)。

系统变量详解(续)

#3000 可编程警报消息

#3000 警报可被编程。可编程警报的作用与内建警报一样。通过将宏变量 #3000 设置为一个介于 1 到 999 之间的数字,就会生成一个警报。

#3000= 15 (列入报警列表的信息);

完成该操作时,显示屏的底部闪烁显示报警,下一个注释中的内容将被放入报警列表。

警报编号(本例为15)会被加上1000并作为一个警报编号。如果以这种方式产生了一个报警,那么,所有运动都将停止,并且必须复位后程序才能继续。可编程警报的编号始终在 1000 到 1999 之间。

#3001-#3002 计时器

通过给各自的变量赋值可为两个计时器设置值。然后程序可以读取变量并确定从计时器设置开始已过去的时间。计时器可用于模仿暂停循环、确定工件至工件的时间,或者执行与时间相关的任何动作。

- #3001 毫秒计时器 - 毫秒计时器采用毫秒数描述开机后的系统时间。访问 #3001 后返回的整数代表毫秒数。
- #3002 小时计时器 - 小时计时器类似于毫秒计时器,但访问 #3002 后返回的数字代表小时数。小时和毫秒计时器相互独立,可对它们进行独立设置。

系统覆盖

变量#3003调节G代码中的单块功能。

如果#3003的值为1,控制器将连续执行每个G代码指令,即使单块功能处于开状态。

#3003 的值为零时,单块功能将以正常状态工作。在单块模式中,您必须按 CYCLE START (循环启动) 来执行每行代码。

```
#3003=1;  
G54 G00 G90 X0 Y0;  
S2000 M03;  
G43 H01 Z.1;  
G81 R.1 Z-0.1 F20.;  
#3003=0;  
T02 M06;  
G43 H02 Z.1;  
S1800 M03;  
G83 R.1 Z-1. Q.25 F10.;  
X0. Y0.;  
%
```

12.6 | 车床宏 - 系统变量

系统变量详解(续)

变量 #3004

在运行时, 变量 #3004 将取代特定控制功能。

第一位禁用 FEED HOLD (进给暂停) 按钮。如果变量 #3004 被设置为 1, FEED HOLD (进给暂停) 在下面的程序块中禁用。将#3004设置为0, 以重新启用FEED HOLD (进给暂停)。例如:

..

(进入代码 - FEED HOLD (进给暂停) 放行);

#3004=1 (禁用 FEED HOLD (进给暂停));

(无法停止的代码 - FEED HOLD (进给暂停) 未放行);

#3004=0 (启用 FEED HOLD (进给暂停));

(退出代码 - FEED HOLD (进给暂停) 放行);

...

在 M30, 变量 #3004 复位为 0。

这是变量 #3004 各个数位与相关倍率之间的对应关系。

E = 启用 D = 禁用

#3004	FEED HOLD (进给暂停)	进给速率倍率	精确停止检查
0	E	E	E
1	D	E	E
2	E	D	E
3	D	D	E
4	E	E	D
5	D	E	D
6	E	D	D
7	D	D	D

#3006 可编程停止

您可以给程序加个停止符, 就像一个 M00 - 控制器将停止, 直到您按 CYCLE START (循环启动), 然后程序将继续执行 #3006 后的块。在

在本例中, 控制器在屏幕下方中部显示注释。

#3006=1 (此处为注释)

系统变量详解(续)

#3030 单块模式

在下一代控制器中,当系统变量 #3030 设置为 1 时,控制器将转至单块模式。无需使用 G103 P1 限制待加工轨迹监控,下一代控制器将正确处理此代码。

注意:如为经典 Haas 控制器,若要正确处理系统变量 #3030=1,必须在 #3030=1 代码前使用 G103 P1 将待加工轨迹监控限制为 1 块。

#4001-#4021 上次程序块(模态)组代码

G 代码组使机床控制器更高效地处理代码。具有相似功能的 G 代码通常在同一组内。例如, G90 和 G91 在组 3 中。宏变量 #4001 至 #4021 为所有 21 个组保存上一个或者默认的 G 代码。

G 代码组编号在 G 代码一节中的代码说明旁。

示例:

G81 钻孔固定循环(组 09)

在一个宏程序读取组代码时,程序可更改 G 代码的行为。如果 #4003 包含 91,则宏程序可确定所有运动都应是增量运动而不是绝对运动。没有用于零组的相关变量,零组 G 代码是非模态的。

#4101-#4126 上次程序块(模态)地址数据

地址代码 A-Z(不包括 G)被作为模态值进行维护。由预处理进程解释的最后一行代码所代表的信息包含在变量 #4101 到 #4126 中。

变量编号到字母地址的数字映射对应字母地址下的映射。例如,以前编译的 D 地址值在 #4107 中,最后编译的 I 值在 #4104 中。把一个宏指令设置别名为 M 代码时,不可使用变量 #1 - #33 将变量传递给宏。而应使用宏指令中 #4101 - #4126 的值。

#5001-#5006 上次目标位置

通过变量 #5001 - #5006(分别代表 X、Y、Z、A、B 和 C)可查看最后一个运动块的最终程序定义位置。在当前工件坐标系中给定值并可在机床运动过程中使用。

12.6 | 车床宏 - 系统变量

系统变量详解 (续)

#5021-#5026 当前机床坐标位置

为了获得当前机床轴位置, 请调用分别代表 X、Z、Y、A、B 和 C 轴的宏变量 #5021-#5026。

#5021 X 轴	#5022 Y 轴	#5023 Z 轴
#5024 A 轴	#5025 B 轴	#5026 C 轴

注意: 机床运动过程中无法读取数值。

#5041-#5046 当前工件坐标位置

为了获得当前工件坐标位置, 请调用分别代表 X、Y、Z、A、B 和 C 轴的宏变量 #5041-#5046。

注意: 机床运动过程中无法读取数值。#504X 的值包含所应用的刀具长度补偿。

#5061-#5069 当前跳过信号位置

分别代表 X、Y、Z、A、B、C、U、V 和 W 轴的宏变量 #5061-#5069 提供上次出现跳转信号的轴位置。在当前工件坐标系中给定值并可在机床运动过程中使用。

#5063 (Z) 的值包含所应用的刀具长度补偿。

#5081-#5086 刀具长度补偿

分别代表 X、Y、Z、A、B 或 C 轴的宏变量 #5081 - #5086 提供当前总刀具长度补偿值。这包括 H (#4008) 中所设定当前值采用的刀具长度偏置加上磨损值。

#5201-#5326、#7001-#7386、#14001-#14386 工件偏置

宏表达式可读取和设置所有工件偏置。这使您能将坐标预设为准确位置, 或者根据跳转信号 (测得) 位置和计算结果设置坐标值。

在读取任何偏置时, 停止编译预处理队列, 直至执行该程序块。

#6001-#6250 使用宏变量访问的设置

从设置 1 开始, 通过变量 #20000 - #20999 或 #6001 - #6250 分别进入设置。欲知控制器中可供使用设置的详细说明, 请参阅第 18 章。

注意: #20000 - 20999 的范围编号与设置编号直接相对应。只有当您需要您的程序与老款 Haas 机床兼容时, 您才需要将 #6001 - #6250 用于设置访问

12.6 | 车床宏 - 系统变量

系统变量详解(续)

#6198 新一代控制系统标识符

宏变量 #6198 具有一个只读值 1000000。

您能在一个程序中测试 #6198, 以检查控制系统版本, 然后有条件地运行该控制系统版本的程序代码。例如:

```
%  
IF[#6198 EQ 1000000] GOTO5;  
(非 NGC 代码);  
GOTO6;  
N5 (NGC 代码);  
N6 M30;  
%
```

在此程序中, 如果保存在#6198中的值等于1000000, 那么跳至新一代控制系统兼容代码, 接着结束程序。如果存储在 #6198 中的值不等于 1000000, 那么运行非 NGC 程序, 接着结束程序。

#6996-#6999 使用宏变量访问的参数

这些宏变量可以访问所有参数以及下述的任何参数位:

#6996: 参数编号

#6997: 位编号(可选)

#6998: 包含在变量 #6996 中指定的参数编号的值

#6999: 包含在变量 #6997 中指定的参数位的位值 (0 或 1)。

注意: 变量#6998和#6999是只读的。

您也能从参数 1 开始分别使用宏变量 #30000 - #39999。欲知更多有关参数编号的详细信息, 请与 Haas 专卖店联系。

使用方法:

为了访问一个参数的值, 请将该参数的编号复制到变量#6996中。在宏变量 #6998 中可使用该参数的值, 如下所示:

```
%  
#6996=601 (指定参数 601);  
#10000=#6998 (将参数 601 的值复制到变量 #10000);  
%
```

为了访问一个特定的参数位, 请将该参数的编号复制到变量 6996 中, 并将位编码复制到宏变量 6997 中。在宏变量 6999中可使用该参数位的值, 如下所示:

```
%  
#6996=57 (指定参数 57);  
#6997=0 (指定零位);  
#10000=#6999 (将参数 57 位 0 复制到变量 #10000);  
%
```

12.6 | 车床宏 - 系统变量

系统变量详解 (续)

托盘更换装置变量

自动托盘更换装置的托盘状态要采用这些变量进行检查：

#7501-#7506	托盘优先级
#7601-#7606	托盘状态
#7701-#7706	分配给托盘的零件加工程序编号
#7801-#7806	托盘使用计数
#3028	装入接收装置的托盘的编号

#8500-#8515 高级刀具管理

这些变量将提供有关高级刀具管理 (ATM) 的信息。将变量 #8500 设置为刀具组编号, 然后使用只读宏 #8501-#8515 访问所选刀具的信息。

#8500	高级刀具管理 (ATM)。组 ID
#8501	ATM。组中所有刀具的使用寿命百分比。
#8502	ATM。组中总的可用刀具使用次数。
#8503	ATM。组中总的可用刀具孔数。
#8504	ATM。组中总的可用刀具进给时间 (秒)。
#8505	ATM。组中总的可用刀具总时间 (秒)。
#8510	ATM。需要使用的下一把刀具的编号。
#8511	ATM。下一把刀具可用使用寿命的百分比。
#8512	ATM。下一把刀具的可使用次数。
#8513	ATM。下一把刀具的可用孔数。
#8514	ATM。下一把刀具的可用进给时间 (秒)。
#8515	ATM。下一把刀具的可用总时间 (秒)。

12.6 | 车床宏 - 系统变量

系统变量详解(续)

#8550-#8567 高级刀具管理-刀具

这些变量提供有关刀具的信息。将变量 #8550 设为刀具偏置编号, 然后使用只读宏 #8551-#8567 访问所选刀具的信息

注意:宏变量 #8550-#8567 提供针对刀具组刀具数据的访问, 宏变量 #1601-#2800 提供单一刀具相同数据的访问。

#50001 - #50200 刀具类型

使用宏变量 #50001 - #50200, 以读取或写入“刀具偏置”页面中设置的刀具类型。

铣床可用的刀具类型

刀具类型	刀具类型 #
钻	1
点按	2
面铣刀	3
立铣床	4
点钻	5
球头铣刀	6
探针	7
备用以供将来使用	8-20

12.7 | 车床宏 - 子程序调用选项

G65 宏指令子程序调用选项

G65是一种调用子程序的指令,而且能够向其中传送自变量。格式如下:

G65 Pnnnnn [Lnnnn] [自变量];

括号内的斜体内容是可选的。欲知宏自变量详情,请参阅编程章节。

G65 命令需要一个 P 地址,它对应当前位于控制系统驱动器或程序路径中的一个程序编号。在使用 L 地址时,将重复执行宏调用指定次数。

在调用一个子程序时,控制器将在启用驱动器或程序路径中寻找子程序。如果无法在启用驱动器上找到子程序,那么,控制器将在设置251指定的驱动器中进行查找。欲知有关子程序查找的更多信息,请参阅“设置查找定位”一节。如果控制器未找到子程序,则将发出警报。

在范例1中,子程序1000被调用一次,而且没有条件被传送到子程序上。G65调用与M98调用类似,但并不完全一样。G65调用最多可嵌套9次,这表示程序1可调用程序2,程序2可调用程序3,程序3可调用程序4。

示例 1:

G65 P1000 (调用子程序O01000作为宏);

M30 (程序停止);

O01000 (宏子程序);

...

M99 (从宏子程序返回);

在示例2中,程序 LightHousing.nc通过其所在的路径被调用。

示例 2:

G65 P15 A1。B1.;

G65 (/Memory/LightHousing.nc) A1。B1.;

注意:路径区分大小写。

在例3中,子程序9010用于沿着一条直线钻一系列孔,该直线的斜度由传送到G65指令行的X与Y自变量确定。Z钻孔深度作为Z传送,进给率作为F传送,要钻孔的孔数作为T传送。在调用宏子程序时,钻孔直线从当前刀具所在位置开始。

示例 3:

注意:子程序O09010应位于启用状态驱动器上,或者位于一个设置252指定的驱动器上。

G00 G90 X1.0 Y1.0 Z.05 S1000 M03 (刀具位置);

G65 P9010 X.5 Y.25 Z.05 F10。T10 (调用 O09010);

M30

O09010 (对角孔样式);

F#9 (F=进给率);

WHILE [#20 GT 0] DO1 (重复 T 次);

G91 G81 Z#26 (钻至 Z 深度);

#20=#20-1 (递减计数);

IF [#20 EQ 0] GOTO5 (钻完所有的孔);

G00 X#24 Y#25 (沿着斜线移动);

N5 END1;

M99 (返回调用语句);

12.8 | 车床宏 - 使用别名

使用别名

别名代码是用户定义的G代码和M代码，它们引用了一个宏程序。共有10个G别名代码和10个M别名代码供用户使用。9010到9019之间的程序编号都是为G代码别名保留的，9000到9009是为M代码别名保留的。

别名是一种将G代码或M代码指定给一个G65 P#####程序的方法。例如，在前面的示例2中，编写成下列形式更简单：

```
G06 X.5 Y.25 Z.05 F10。T10；
```

在使用别名时，如果G代码使用别名，可以传递变量；但如果M代码使用别名，则无法传递变量。

在这里，我们用未使用的G代码G06替代G65 P9010。为了使上述程序块生效，与子程序9010相关的值必须设置为06。欲知如何设置别名，请参阅设置别名一节。

注意：G00、G65、G66 和 G67 不能用作别名。1和255之间的所有其他代码都可以用作别名。

如果把一个宏调用子程序设置为G代码且相关子程序未在内存中，则会发出警报。欲知如何定位子程序，请参阅第5页上G65宏指令子程序调用一节。如果找不到子程序，就会发出一个警报。

如果把一个宏调用子程序设置为G代码且相关子程序未在内存中，则会发出警报。欲知如何定位子程序，请参阅宏指令子程序调用一节。如果找不到子程序，就会发出一个警报。

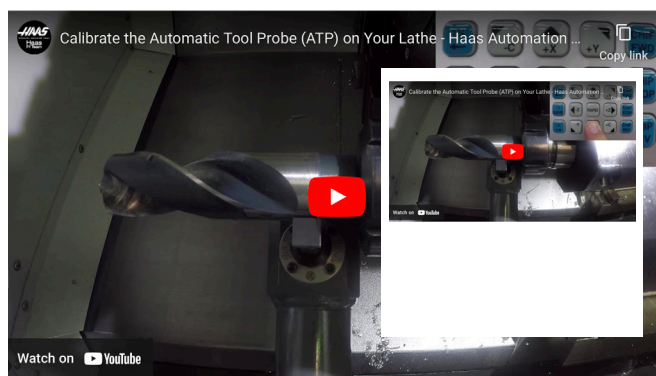
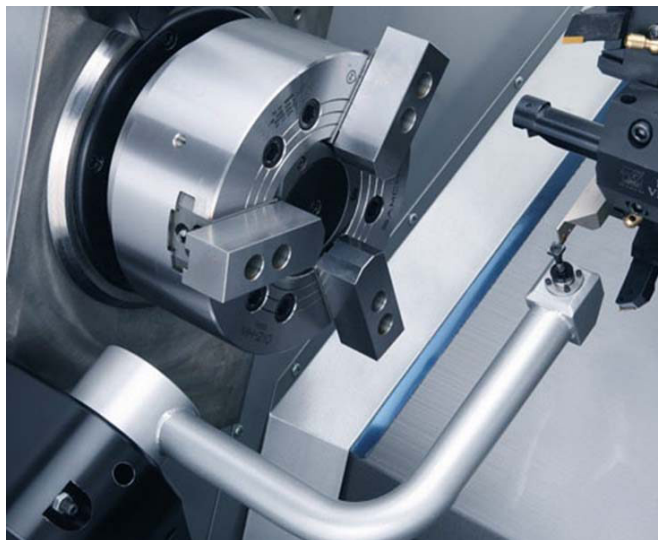
自动工具预置器 (ATP)

自动对刀仪可提高零件精确度和设置连续性,且最高可减少50%的设置次数。该系统采用易用的手动和自动操作模式,借助用户友好型界面,实现快速、对话式的程序设计。

- 自动、手动和刀具破损检测操作。
- 提高刀具设置精度和一致性。
- 对话式模板,适用于刀具设置操作。
- 无需宏编程。
- 将 G 代码输出至 MDI, 而后进行编辑, 或转至程序中。



扫描下方二维码即可对齐、测试和校准 ATP。



扫描以观看“校准车床上的自动刀具探针 (ATP)”视频。

13.1 | 车床 - 选项编程

ATP - 手动探测刀具偏置

1 警告 要在 ATP 上手动探测刀具，必须通过按住轴方向按钮而不是手动转盘，将刀具送入探头。点动速率必须设置为 .001，否则测量的刀具偏置可能不准确。

确保 ATP 臂不会撞到机床零件。

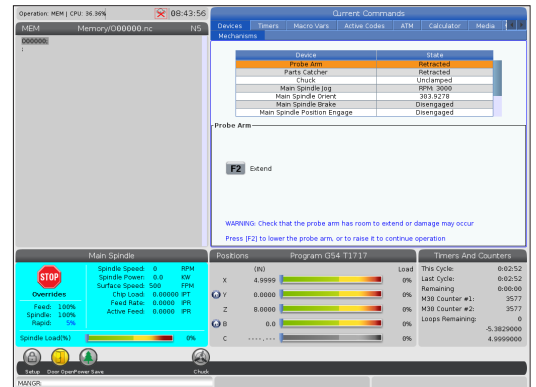
推 **[CURRENT COMMANDS]**。

选择 Devices (设备) 选项卡

选择 Mechanisms (机制) 选项卡

突出探针臂

推 **[F2]** 降低 ATP 臂。

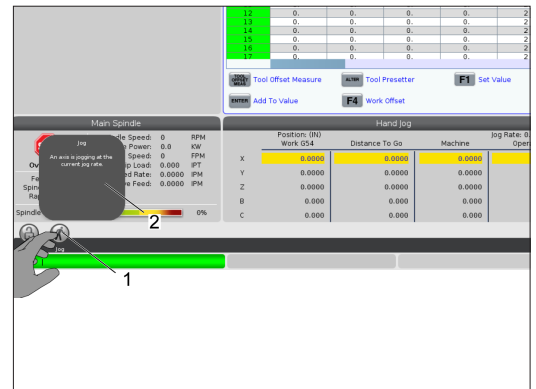


2 确保在刀塔中安装车削加工粘刀。

确保刀套面向主轴。

点动X轴和Z轴至探针针头中心，以探测至 X 几何。

确保刀尖和探针之间的距离为 0.125 英寸。



3 推 **[OFFSET]** 并导航到“工具偏移”选项卡。

选择将测量刀具偏置的 Tool Row (刀具行)。

通过按 **[0]** 来清除 X 几何和 Z 几何的刀具偏置值。推 **[F1]**。这将清除偏置值。

如果收到警告信息 **[1]**，推 **[Y]** 以选择 YES。

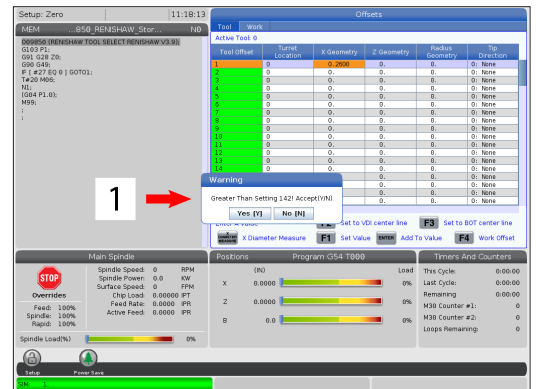
按 **[HANDLE JOG]** 并按下 **.[001/1.]**。

推动并按住 **[-X]** 不放，直到粘刀接触到探针。

注意：带杆刀具触到刀具探针时，会听到一声“哔声”。

刀具偏置将填充 X 几何。

将 X 轴从 ATP 臂上移开。



4 点动X轴和Z轴至探针针头中心，以探测 Z 几何。

确保刀尖和探针之间的距离为 0.125 英寸。

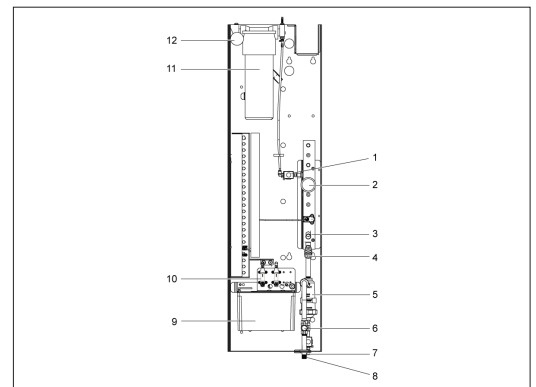
按 **[HANDLE JOG]** 并按下 **.[001/1.]**。

推动并按住 **[-Z]** 不放，直到粘刀接触到探针。

注意：带杆刀具触到刀具探针时，会听到一声“哔声”。

刀具偏置将填充 Z 几何。

将 Z 轴从 ATP 臂上移开。



13.2 | 车床选项编程 - C 轴

C 轴

C轴提供了高精度的双向主轴运动,采用X和/或Z轴运动可对其进行完全插补。可在0.01至60 RPM之间的范围内发出转速指令。

C轴运行取决于工件和/或工件夹具(卡盘)的质量、直径和长度。如果使用了特别重、直径特别大或特别长的配置,请联系哈斯应用部门。

笛卡尔到极坐标系的转换 (G112)

G112 XY-XC坐标插补功能使您能在笛卡尔XY坐标中编辑后续程序块,控制器会自动将其转换成极XC坐标。该功能开启时,控制器将把G17 XY用于G01线性XY行程,把G02和G03用于圆形运动。G112也将把X、Y位置指令转换为C轴的回转和X轴的直线运动。

笛卡尔-极坐标程序设计大大减少了复杂运动指令所需的代码数量。通常,加工一条直线时需要通过许多点定义路径,但在笛卡尔坐标中,只需输入端点坐标即可。采用此功能可在笛卡尔坐标系中实现端面加工编程。

C 轴编程注意事项

注意:程序定义的运动应始终对刀具中心线进行定位。

刀具路径绝对不可跨越主轴中心线。如有必要,请重新定位主轴中心线,使切削的时候不会越过工件中心。对于必须越过主轴中心的切削,可采用两次平行走刀在主轴中心两侧进行。

笛卡尔到极坐标的转换是一个模态指令。欲知有关模态 G 代码的更多信息,请参阅第 16 章。

代码G112应配合使用C轴和动力刀具的车床一起使用,以在沿非旋转工件的任何地方编程刀具。

代码G112使用X、Y和Z轴进行3-D轮廓加工。刀具中心线编程(G40)和刀具直径补偿(G41/G42)可用进行G112。也可用于三个平面选择(G17、G18、G19)中任一个的刀具。

带Y轴的车床可使用G112,对于沿工件延长动力刀具的行程范围很有用。

三个平面(G17、G18、G19)中任何一个平面里的圆弧运动(G02和G03)也可用进行G112。

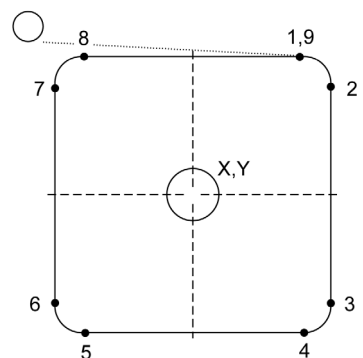
因主轴在G112中未转动,所以必选选择“每英寸进给”(G98)。

G112激活后,不能再使用以XYZ和C编程的所有运动。

使用G112时,所有X值为径向。

程序范例:

```
o51120(笛卡尔-极坐标插补);
(G54 X0 Y0在旋转中心);
((Z0在零件的端面);
(T1是一把立铣刀);
(准备程序块开始);
T101(选择刀具和偏置1);
G00 G20 G40 G80 G97 G99(安全启动);
G17(调用XY平面);
G98(每分钟进给);
P1500 M133(动力工具 CW, 转速为 1500 RPM);
G00 G54 X2.35 C0. Z0.1(快速移至第1个位置);
G112(XY坐标转换为XC坐标);
M08冷却液打开;
(切削程序块开始);
G0 X-.75 Y.5;
G01 Z0 F10;
G01 X0.45(点1);
G02 X0.5 Y0.45 R0.05(点2);
G01 Y-0.45(点3);
G02 X0.45 Y-0.5 R0.05(点4);
G01 X-0.45(点5);
G02 X-0.5 Y-0.45 R0.05(点6);
G01 Y0.45(点7);
G02 X-0.45 Y0.5 R0.05(点8);
G01 X0.45 Y.6(点9);
G00 Z0.1(快速退刀);
(完成程序块开始);
G113(取消G112);
M135(动力工具关闭);
G18(返回XZ平面);
G00 G53 X0 M09(X回原点,冷却液关闭);
G53 Z0(Z回原点);
M30(结束程序);
```



13.2 | 车床选项编程 - C 轴笛卡儿坐标插补

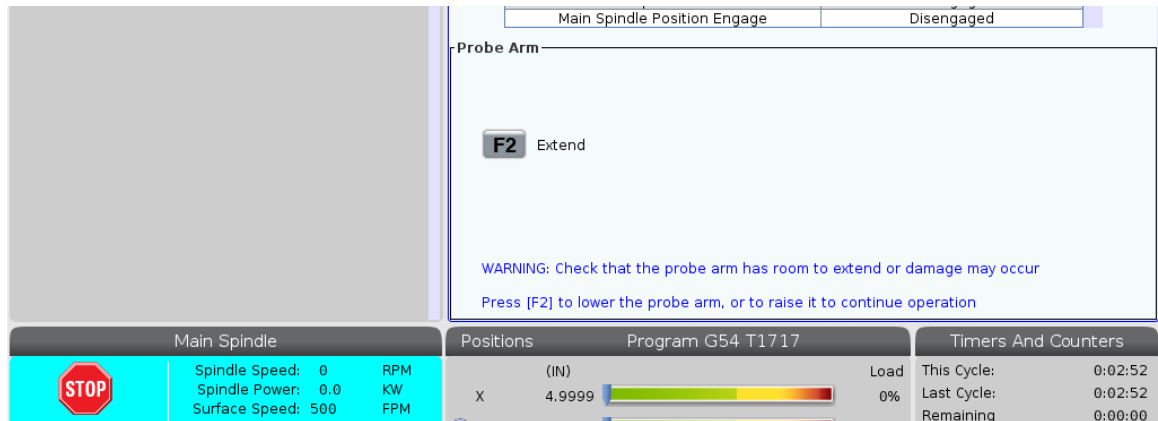
C 轴笛卡儿坐标插补

笛卡儿坐标指令将被解析为线性轴的运动(刀塔运动)和主轴运动(工件的旋转)。

当轴被命令或点动时,车床自动接合/脱离 C 轴。

未使用G112时,设置102 - 直径用于计算进给率。

如此范例中所示,可借助H地址码执行C轴增量运动:



G0 C90。(C 轴移动到90 度)；

H-10。(C 轴从之前的90度位置移动到80度位置)；

笛卡儿坐标插补范例1。[1] 定义的切削路径 [A] 立铣刀在一侧进入工件 1"。[B] C 轴旋转 180 度,以切削弧形。[C] 立铣刀移出工件 1"。

o51121(笛卡儿坐标插补范例1)；

(G54 X0 Y0在旋转中心)；

((Z0在零件的端面)；

(T1是一把立铣刀)；

(准备程序块开始)；

T101(选择刀具和偏置1)；

G00 G18 G20 G40 G80 G99(安全启动)；

G98(每分钟进给)；

G00 G54 X2。C90 Z0.1(快速移至位置1)；

P1500 M133(动力工具 CW, 转速为 1500 RPM)；

M08 冷却液打开；

(切削程序块开始)；

G01 Z-0.1 F6.0(进给到Z深度)；

X1.0(进给到位置 2)；

C180。F10.0(旋转切割圆弧)；

X2.0(移回位置1)；

(完成程序块开始)；

G00 Z0.5 M09(快速退刀, 关闭冷却液)；

M135(动力工具关闭)；

G18(返回XZ平面)；

G53 X0 Y0(X & Y 回原点)；

G53 Z0(Z 回原点)；

M30(结束程序)；

13.2 | 车床选项编程 - C 轴笛卡儿坐标插补

C 轴笛卡儿坐标插补 (续)

程序范例:

o51122 (笛卡儿坐标插补范例 2);
(G54 X0 Y0 在旋转中心);
(Z0 在零件的端面);
(T1 是钻头);
(准备程序块开始);
T101 (选择刀具和偏置 1);
G00 G18 G20 G40 G80 G99 (安全启动);
G19 (调用 YZ 平面); G98 (每分钟进给);
G00 G54 X3.25 C0. Y0. Z0.25;
(快速移至第 1 个位置);
P1500 M133 (动力工具 CW, 转速为 1500 RPM);
M08 冷却液打开;
G00 Z-0.75 (快速到 Z 深度);
(切削程序块开始);
G75 X1.5 I0.25 F6. (在第 1 个孔上开始 G75);
G00 C180. (将 C 轴旋转到新位置);
G75 X1.5 I0.25 F6. (在第 2 个孔上开始 G75);
G00 C270. (将 C 轴旋转到新位置);
G75 X1.5 I0.25 F6. (在第 3 个孔上开始 G75);
(完成程序块开始);
G00 Z0.25 M09 (快速退刀, 关闭冷却液);
M135 (动力工具关闭);
G18 (返回 XZ 平面);
G53 X0 (X 回原点);
G53 Z0 (Z 回原点);
M30 (结束程序);

The screenshot displays the CNC control interface. At the top, the time is 11:18:13. The main window shows the 'Offsets' table with columns for Tool Offset, Turret Location, X Geometry, Z Geometry, and Radii Geometry. The 'Active Tool: 0' is selected. A warning dialog box is open, displaying the message 'Greater Than Setting 142! Accept(Y/N)' with 'Yes [Y]' and 'No [N]' buttons. A red arrow points from a '1' in the program list to the 'Tool Offset' column of the Offsets table.

Tool Offset	Turret Location	X Geometry	Z Geometry	Radii Geometry
1	0	0.2600	0.	0.
2	0	0.	0.	0.
3	0	0.	0.	0.
4	0	0.	0.	0.
5	0	0.	0.	0.
6	0	0.	0.	0.
7	0	0.	0.	0.
8	0	0.	0.	0.
9	0	0.	0.	0.
10	0	0.	0.	0.
11	0	0.	0.	0.
12	0	0.	0.	0.
13	0	0.	0.	0.
14	0	0.	0.	0.

13.3 | 车床选项编程 - 双主轴

双主轴

带有两个主轴的车床是双主轴机床。主主轴位于一个固定的壳体中。另一个主轴，即副主轴”，拥有一个沿着线性轴移动的壳体，其代号为“B”，它替代了传统的尾座。您要采用一些特定的M代码对副主轴进行控制。

The screenshot displays the CNC control interface for a dual-spindle machine. At the top, a table lists tool offsets for tools 12 through 17, with values of 0.0000. Below this are function keys: TOOL OFFSET MEAS, Tool Offset Measure, ALTER, Tool Presetter, F1 Set Value, ENTER, Add To Value, and F4 Work Offset.

The interface is divided into two main sections: Main Spindle and Hand Jog.

Main Spindle: Shows various parameters such as Spindle Speed (0 RPM), Power (0.0 KW), Feed Rate (0.0000 IPM), and Rapid Rate (0.0000 IPM). A jog rate indicator is shown at the bottom of this section, with a green bar and a '0%' label. A hand icon is shown pressing a 'Jog' button, with a '1' indicating the button location.

Hand Jog: A table showing the position and distance to go for each axis. The X-axis is highlighted in yellow.

	Position: (IN) Work G54	Distance To Go	Machine	Jog Rate: Open
X	0.0000	0.0000	0.0000	
Y	0.0000	0.0000	0.0000	
Z	0.0000	0.0000	0.0000	
B	0.000	0.000	0.000	
C	0.000	0.000	0.000	

A '2' is placed near the jog rate indicator in the Main Spindle section.

双主轴 (续)

同步主轴控制

双主轴车床可使主主轴和副主轴同步。这意味着,如果主主轴接收到一个旋转指令,副主轴也将以相同转速朝相同方式转动。这被称为同步主轴控制(SSC)模式。在SSC模式中,两根主轴将同时加速、保持恒定速度和减速。这样就能使用两根主轴在两端对工件进行支持,以获得最大的支承和最小的振动。也可在主主轴和副主轴之间传递工件,尤其适用于主轴继续旋转时进行“翻转”。

共有两个与SSC相关的G代码:

G199激活SSC。

G198取消SSC。

在发出指令G199时,两根主轴在加速到程序定义速度前将得到定向。

注意:在程序采用了双主轴同步控制时,在执行G199之前,首先需要使用M03(用于主主轴)和M144(用于副主轴)使主轴加速。如果在主轴转速达到指定速度之前就执行G199,那么,两根主轴就要在加速时尝试保持同步,由于加速度的缘故,这需要花费更多的时间。

如果在SSC模式处于启用状态时按[RESET]或[EMERGENCY STOP],SSC模式将保持启用状态,直到主轴停止运转。

同步主轴控制显示

主轴同步控制显示可在当前命令显示中使用。主轴列描述了主主轴的状态。副主轴列描述了副主轴的状态。第三列显示其它各种状态。左侧是一列行标题:

G15/G14 -如果在副主轴列中出现了G15,那么,主主轴是主动轴。如果在副主轴列中出现了G14,那么,副主轴就是主动轴。

SYNC (G199) - 在行中出现G199时,主轴同步就处于激活状态。

位置(度) - 本行显示主主轴和副主轴的当前位置,以度为单位。值范围在-180.0度至180.0度之间。这是相对于各主轴默认方向位置的。

第三列表示两根主轴之间的当前差异,单位为度。当这两根主轴都在它们各自的零点位置,此值为零。如果第三列值为负值,该值表示了副主轴落后主主轴的程度,该值单位为度。如果第三列值为正值,该值表示了副主轴超越主主轴的程度,该值单位为度。

速度(RPM) - 此行显示了主主轴和副主轴的实际转速。

G199 R 相位偏置。- 这是G199的程序定义R值。若无指令G199,则这一行为空;否则,它会显示当前执行的G199块的R值。

卡盘 - 该列显示工件夹具(卡盘或夹头)的夹紧或松开状态。在夹紧时此行为空,或者在工件夹具打开时将以红色显示“松开”。

负载 %- 显示每根主轴的当前负载百分比。

13.3 | 车床选项编程 - 双主轴

双主轴 (续)

R 相位偏置解释

当车床双主轴同步时，它们先执行定向，然后从它们的原位以相同速度旋转，相互间保持相对静止。换句话说，在两根主轴停止时所看到的相对方向保持了同步主轴旋转状态。

您可以使用一个R值连同G199、M19或M119来修改此相对方向。R值表示从动轴原点的偏置值，单位为度。采用该值可在工件传递操作时使卡爪“咬合”。

G199 R值范例：

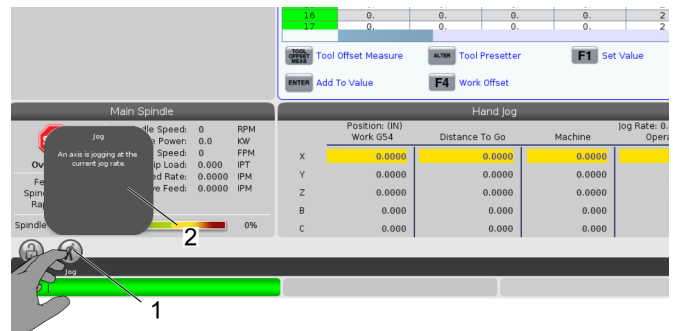
[1] 主动轴

[2] 从动轴

寻找一个G199 R值

为了寻找一个合适的G199 R值，请按照以下步骤进行：

1. 在MDI 模式执行M19对主动轴进行定向，然后执行M119对副主轴进行定向。这样就在主轴原位之间建立了默认的方向。
2. 把R值(单位:度)添加到M119中，以使副主轴位置偏置。
3. 检查卡爪间相互作用情况。更改M119 R值，以对副主轴位置进行调整，直到卡爪相互间运行正常。
4. 记录正确的 R 值并将它用于程序中的 G199 块中。



双主轴 (续)

副主轴编程

副主轴的程序结构与主轴相同。采用G14把主主轴M代码和固定循环应用于副主轴。采用G15取消G14。

副主轴指令

有三个M代码用于启动和停止副主轴：

- M143正向启动主轴。
- M144反向启动主轴。
- M145使主轴停止运转。

P地址代码指定了从1转/分钟到最高转速的主轴转速。

设置 345 用于为副主轴选择外径和内径夹紧。

G14/G15 - 主轴交换 这些 G 代码选择在同步主轴控制 (SSC) 模式 (G199) 期间哪个主轴为主动轴。G14使副主轴成为主动轴, G15则取消G14。

当前指令下的主轴同步控制界面将告诉您当前哪根主轴为主动轴。如果副主轴为主动轴, 那么在副主轴栏中将显示G14。如果主主轴为主动轴, 那么在主轴栏中将显示G15。

14.1 | 车床探测 - WIPS-L - 手册

WIPS-L - 手册

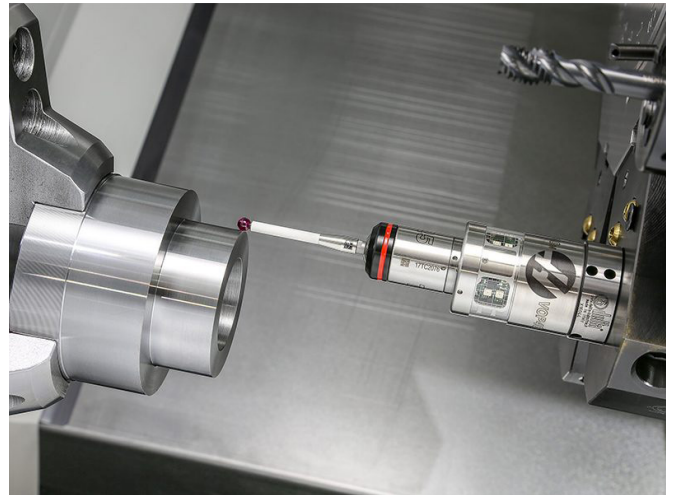
WIPS - 交互式操作手册附录

概述

此操作手册附录描述了铣床 WIPS 和 WIPS-L 独特的性能和功能。有关控制操作、编程和其他一般铣床信息，请参阅相关操作手册。

扫描以查看 **WIPS - 交互式操作手册附录**

- WIPS - 简介
- WIPS - 安装
- WIPS - 校准
- WIPS - 操作
- WIPS - 保养
- WIPS - 故障排除



15.1 | 车床 - 遥控手轮

RJH-Touch XL 概述

远程点动手轮 (RJH-Touch XL) 是一个可选附件, 借助它您能采用手持操作方式进入控制系统, 以便更快更方便地进行设置。

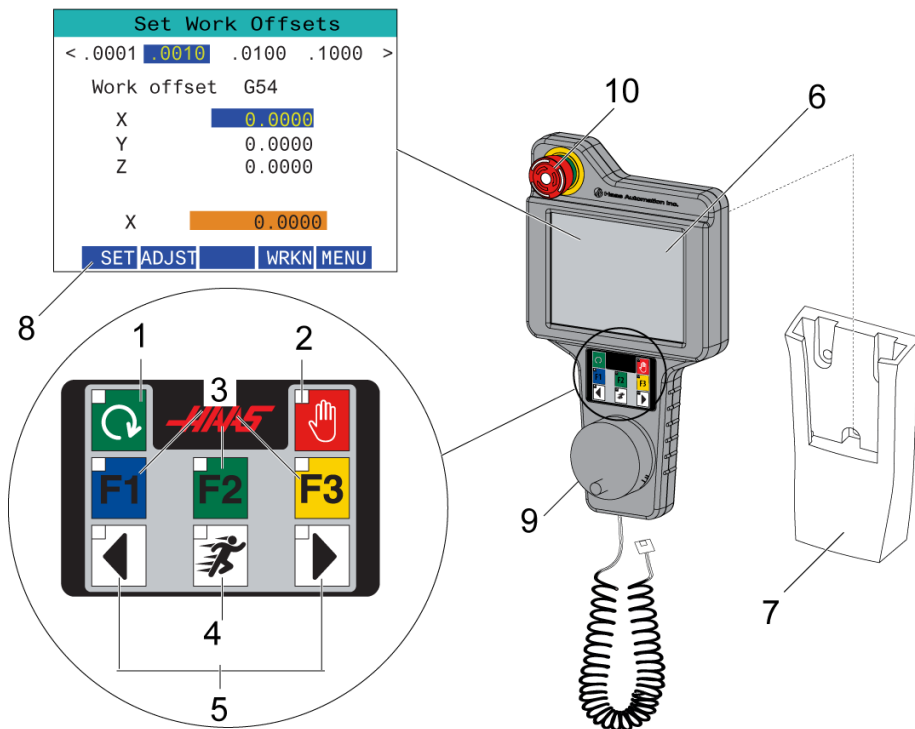
您的机床必须至少配备 100.21.000.1000 或以上版本的下一代控制器软件, 才可使用所有 RJH-Touch XL 功能。下一章节所述为 RJH-Touch 的操作方式。

此图显示了这些组件:

1. 循环启动。与控制器上的 **[CYCLE START]** 拥有相同的功能。
2. 进给暂停。与控制器上的 **[FEED HOLD]** 拥有相同的功能。
3. 功能键 这些密钥供将来使用。
4. 快速点动按钮。当与其中一个点动方向按钮同时按下时, 此键会使点动速度加倍。
5. 点动方向键。这些键的工作方式与键盘转速箭头键相同。您可以按住以旋转轴。

6. 液晶触摸屏显示屏。
7. 皮套。为了激活 RJH-XL, 请将它从皮套中取出。为了停用 RJH-XL, 请将它放入皮套。
8. 功能选项卡。在不同的模式, 这些按键拥有不同的功能。按与您想使用功能相对应的按键。
9. 电子手轮点动 此按钮工作方式与控制器上的点动手轮类似。每按一次按钮, 就将使所选轴运动移动一次, 移动量为所选择点动速率的一个单位。
10. 急停。与控制器上的 **[EMERGENCY STOP]** 拥有相同的功能。

在点动手轮模式可使用大部分 RJH 功能。在其他模式下, RJH 屏幕将显示有关启用程序或 MDI 程序的信息。

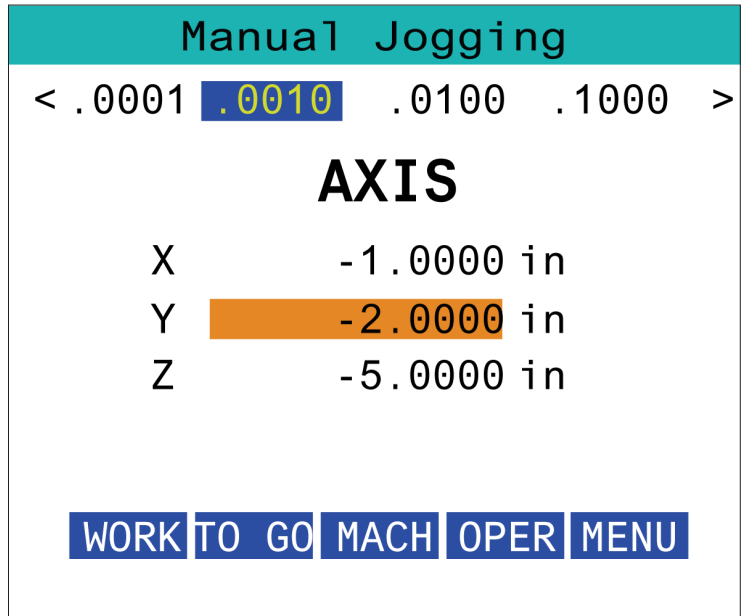


注意: 机床开机时, 无法卸下 RJH-XL。

15.2 | RJH-TOUCH XL - 手动点动

RJH-Touch XL 手动点动

1. 按屏幕上的 **[MENU]**。
2. 按屏幕上的**手动点动**。
3. 按屏幕上的 **0.0001**、**0.0010**、**0.0100** 或 **0.1000** 更改点动速率。
4. 按屏幕上的轴位置或按 RJH-XL 上的 **[F1]**/**[F3]** 更改轴。



15.3 | RJH-XL - 刀具偏置

RJH-XL - 刀具偏置

若要在 RJH-XL 上访问此功能, 请按控制器上的 **[偏置]**, 然后选择“刀具偏置”页面, 或者从 RJH-XL 操作模式菜单中选择**刀具偏置**。

按屏幕上的 **0.001**、**0.0010**、**0.0100** 或 **0.1000** 更改点动速率。

按屏幕上的轴位置或按 RJH-XL 上的 **[F1]/[F3]** 更改轴。

按屏幕上的 **[NEXT]** 切换到下一把刀具。

为了修改刀具偏置, 选中**TOOL OFFSET (刀具偏置)** 栏, 使用脉冲点动按钮修改值。

使用点动手轮将工具点动移到所需位置。按**[SETL]** 功能键记录刀具长度。

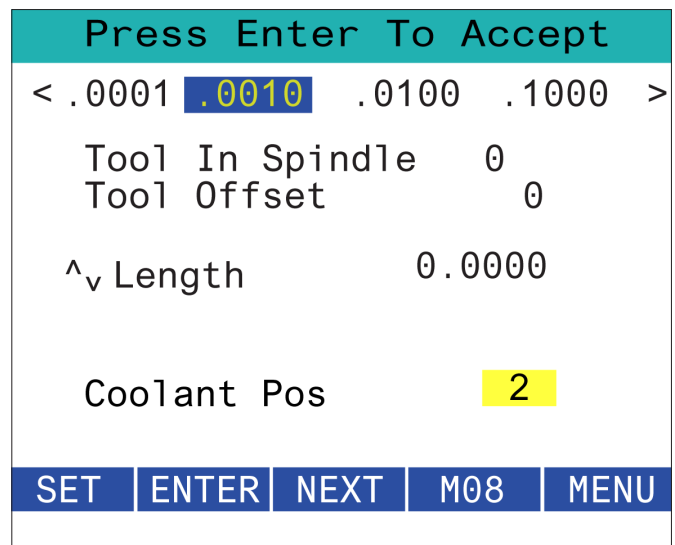
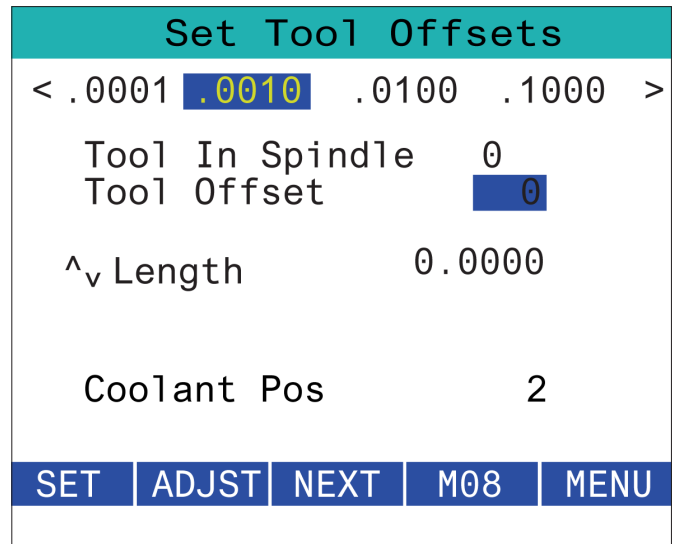
为了调整刀具长度, 比如, 要从刀具长度减去您用来触碰刀具的纸张的厚度:

1. 按屏幕上的 **[ADJUST]** 按钮。
2. 使用手轮点动修改值 (正或负), 以加到刀具长度上。
3. 按屏幕上的 **[ENTER]** 按钮。

注意: 如果您的机床有可编程冷却液选项, 您可通过以下方式调整刀具的阀门位置:

1. 突出显示**冷却液位置** 栏。
2. 按屏幕上的 **[ADJUST]** 按钮, 然后使用手轮点动按钮更改值。
3. 按屏幕上的 **[ENTER]** 按钮以接受冷却液位置更改。

按屏幕上的 **[M08]** 按钮以开通冷却液并对阀门位置进行测试。再次按下屏幕上的按钮可关闭冷却液。



15.4 | RJH-TOUCH XL - 工件偏置

RJH-XL - 工件偏置

若要在 RJH-XL 上访问此功能, 请按控制器上的 **[OFFSET]**, 然后选择“工件偏置”页面, 或者从 RJH-XL 操作模式菜单中选择工件偏置。

按屏幕上的 **0.0001**、**0.0010**、**0.0100** 或 **0.1000** 更改点动速率。

按屏幕上的轴位置或按 RJH-XL 上的 **[F1]/[F3]** 更改轴。

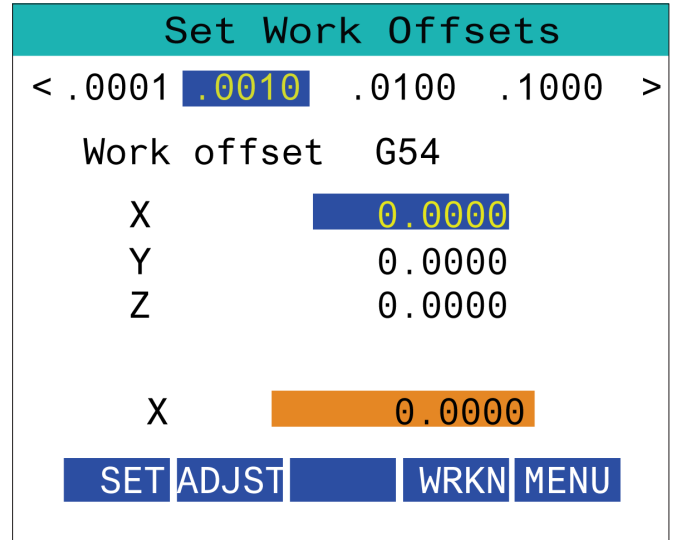
为了修改工件偏置编号, 请按 **[WORKN]** 按钮, 并使用手轮点动按钮选择一个新的偏置编号。

按屏幕上的 **[ENTER]** 按钮以设置新的偏置。要移动轴, 请使用手轮点动转轮。

达到轴的偏置位置时, 请按屏幕上的 **[SET]** 按钮记录偏置位置。

为了调整一个偏置值:

1. 按 **[ADJUST]** (调整) 功能键。
2. 使用脉冲按钮修改值 (正或负), 以加到偏置上。
3. 按 **[ENTER]** (输入) 功能键。



15.5 | RJH-TOUCH XL - 回原点

RJH-XL - 工件偏置

若要在 RJH-XL 上访问此功能, 请按控制器上的 **[OFFSET]**, 然后选择“工件偏置”页面, 或者从 RJH-XL 操作模式菜单中选择工件偏置。

按屏幕上的 **0.0001**、**0.0010**、**0.0100** 或 **0.1000** 更改点动速率。

按屏幕上的轴位置或按 RJH-XL 上的 **[F1]/[F3]** 更改轴。

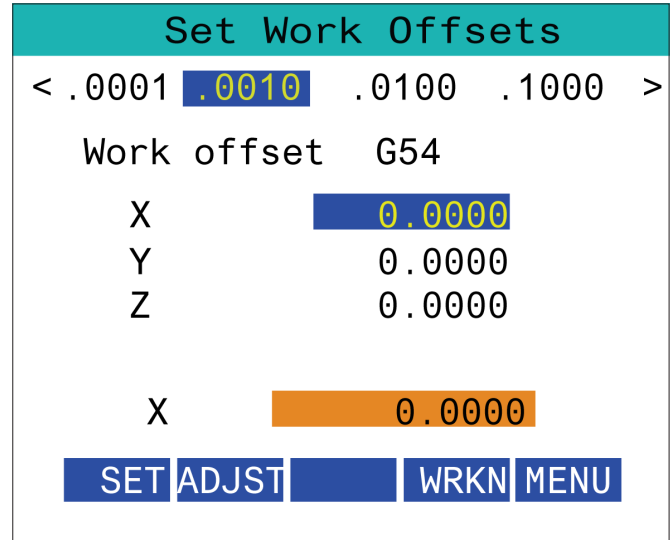
为了修改工件偏置编号, 请按 **[WORKN]** 按钮, 并使用手轮点动按钮选择一个新的偏置编号。

按屏幕上的 **[ENTER]** 按钮以设置新的偏置。要移动轴, 请使用手轮点动转轮。

达到轴的偏置位置时, 请按屏幕上的 **[SET]** 按钮记录偏置位置。

为了调整一个偏置值:

1. 按 **[ADJUST]** (调整) 功能键。
2. 使用脉冲按钮修改值 (正或负), 以加到偏置上。
3. 按 **[ENTER]** (输入) 功能键。



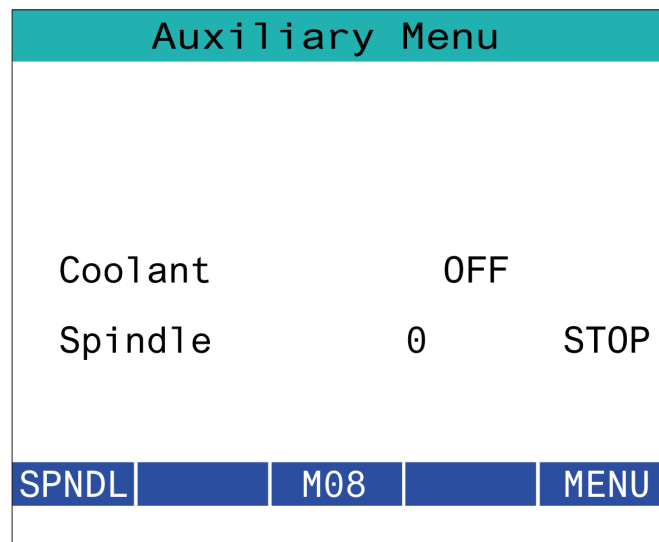
15.6 | RJH-XL - 辅助菜单

RJH-XL - 辅助菜单

若要在 RJH-XL 上访问此功能, 请从 RJH-XL 操作模式菜单中选择**辅助菜单**。

屏幕上的 **[SPNDL]** 按钮将使主轴顺时针和逆时针旋转。

屏幕上的 **[M08]** 按钮可以控制冷却液。

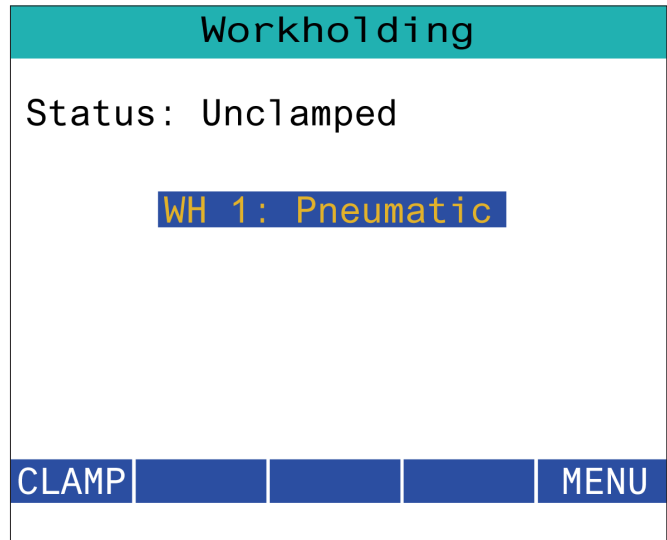


15.7 | RJH-XL 工件夹具

RJH-XL- 工件夹具

若要在 RJH-XL 上访问此功能, 请按控制器上的 **[CURRENT COMMANDS]** 按钮, 然后在设备选项卡下导航至工作选项卡, 或从 RJH-XL 操作模式菜单中选择**工件夹具**。

按屏幕上的 **[CLAMP]/[UNCLA]** 按钮可夹紧/松开选定的台虎钳。



15.8 | RJH-TOUCH XL 程序模式

RJH-XL - 程序模式

注意: 图像显示 MDI, 但以下说明适用于 MDI 和 MEM。

在控制器上按下 MDI 或 MEM 时, RJH 上有 4 个主要选项卡 [1]: **WORK (工作)**、**TO GO (就绪)**、**MACH (匹配)** 和 **OPER (操作)**。

当 **[WORK]** 突出显示时, 屏幕显示相对于零件零点的轴位置。

当 **[TO GO]** 突出显示时, 屏幕显示轴到达命令位置之前的剩余距离。

当 **[MACH]** 突出显示时, 屏幕显示相对于机床零点的轴位置。

当 **[OPER]** 突出显示时, 屏幕显示轴已点动的距离。

在屏幕底部有 5 个按钮 [2]: **SINGL**、**OPSTP**、**BLK D**、**M08**、**MENU**。

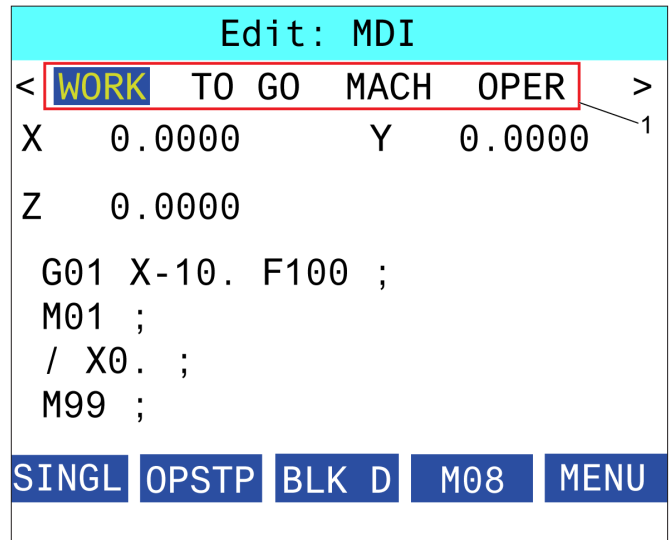
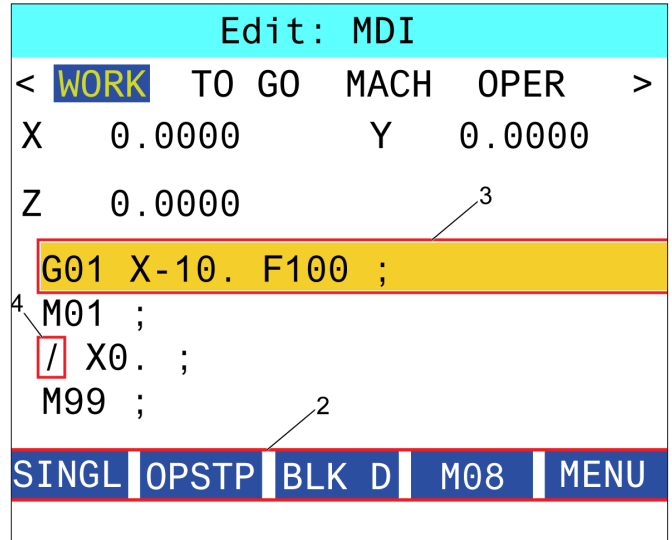
当按下 SINGL 时, 它将执行突出显示的行 [3] 然后停止; 当按下 **[CYCLE START]** 时, 它会执行下一行, 然后停止。依此类推。

OPSTP 是可选的停止。当按下此按钮时, 程序将在遇到每个 M01 时停止。

注意: 在带有自动门的机床上, **OPSTP** 将在每个 M01 处停止并打开门。

BLK D 是块删除。当按下此按钮时, 程序运行时任何以斜杠 [4] 开头的行都将被跳过。

当按下 **M08** 时, 冷却液打开, 然后按钮将读取 **M09**, 按下时将关闭冷却液。



16.1 | 车床 G 代码

车床 G 代码介绍

本页详细介绍了您用于为您铣床编程的 G 代码。

注意:本手册中的范例程序已针对精度进行了测试,但它们仅供说明使用。程序未定义刀具、偏置或材料。它们未描述工件夹具或其他工装。如果您选择在机床上运行一个范例程序,请采用 GRAPHICS 模式进行。在您运行一个不熟悉的程序时,请始终按照安全加工方式进行加工。

注意:本手册中的范例程序采用了非常保守的编程风格。范例旨在展示安全可靠的程序,它们并不需要快速高效地

操作机床。范例程序使用的是您在更高效程序中可能不会选用的 G 代码。



扫描看看什么是 G 代码?

代码	说明	组
G00	快速定位	01
G01	直线插补运动	01
G02	顺时针圆弧插补运动	01
G03	逆时针圆弧插补运动	01
G04	暂停	00
G09	精确停止	00
G10	设置偏置	00
G12	顺时针圆弧型腔铣削	00
G13	逆时针圆弧型腔铣削	00
G17	XY 平面选择	02
G18	XZ 平面选择	02
G19	YZ 平面选择	02
G20	选择英制	06
G21	选择公制	06
G28	返回到机床零点	00

代码	说明	组
G29	从参考点返回	00
G31	跳转功能	00
G32	螺纹切削	01
G40	取消刀尖补偿	07
G41	刀尖半径左补偿 (TNC)	07
G42	刀尖半径右补偿 (TNC)	07
G43	刀具长度补偿 + (加)	08
G50	主轴转速限制	00
G50	设置全局坐标偏置 FANUC	00
G52	设置局部坐标系统 FANUC	00
G53	机床坐标选择	00
G54	坐标系统 #1 FANUC	12
G55	坐标系统 #2 FANUC	12
G56	坐标系统 #3 FANUC	12
G57	坐标系统 #4 FANUC	12

16.1 | 车床 G 代码

代码	说明	组
G58	坐标系统 #5 FANUC	12
G59	坐标系统 #6 FANUC	12
G61	模态精确停止	15
G64	取消精确停止 G61	15
G65	宏指令子程序调用选项	00
G68	旋转	16
G69	取消 G68 旋转	16
G70	精加工循环	00
G71	外径/内径切削循环	00
G72	端面切削循环	00
G73	不规则路径切削循环	00
G74	端面切槽循环	00
G75	外径/内径切槽循环	00
G76	螺纹车削循环, 多次走刀	00
G80	取消固定循环	09
G81	钻孔固定循环	09
G82	定心钻固定循环	09
G83	常规啄钻固定循环	09
G84	攻丝固定循环	09
G85	镗孔固定循环	09
G86	镗孔和停止固定循环	09
G89	镗孔和暂停固定循环	09

代码	说明	组
G90	外径/内径车削循环	01
G92	螺纹车削循环	01
G94	端面车削循环	01
G95	动力刀具刚性攻丝(端面)	09
G96	启用恒定线速度	13
G97	关闭恒定线速度	13
G98	每分钟进给	10
G99	每转进给	10
G100	禁用镜像图像	00
G101	启用镜像图像	00
G103	预读块限制	00
G105	伺服棒材命令	09
G107	G107 圆柱体映射	00
G110	坐标系统 #7	12
G111	坐标系统 #8	12
G112	XY 到 XC 插补	04
G113	取消 G112	04
G114	坐标系统 #9	12
G115	坐标系统 #10	12
G116	坐标系统 #11	12
G117	坐标系统 #12	12
G118	坐标系统 #13	12

16.1 | 车床 G 代码

代码	说明	组
G119	坐标系统 #14	12
G120	坐标系统 #15	12
G121	坐标系统 #16	12
G122	坐标系统 #17	12
G123	坐标系统 #18	12
G124	坐标系统 #19	12
G125	坐标系统 #20	12
G126	坐标系统 #21	12
G127	坐标系统 #22	12
G128	坐标系统 #23	12
G129	坐标系统 #24	12
G154	选择工件坐标 P1-99	12
G156	扩孔固定循环	09
G167	修改设置	00
G170	G170 取消 G171/G172	20
G171	G171 半径编程倍率	20
G172	G172 直径编程倍率	20
G184	用于左旋螺纹的反向攻丝固定循环	09
G186	反向动力刀具刚性攻丝(用于左旋螺纹)	09
G187	精度控制	00
G195	动力刀具径向攻丝正转(直径)	09
G196	动力刀具径向攻丝反转(直径)	09

代码	说明	组
G198	解除同步主轴控制	00
G199	激活同步主轴控制	00
G200	移动中换刀	00
G211	手动设置刀具	-
G212	自动设置刀具	-
G234	刀具中心点控制 (TCPC)	08
G241	径向钻孔固定循环	09
G242	径向定心钻孔固定循环	09
G243	径向常规深孔啄钻固定循环	09
G245	径向镗孔固定循环	09
G246	镗孔和停止固定循环	09
G249	径向镗孔和暂停固定循环	09
G250	取消缩放	11
G251	缩放	11
G254	动态工件偏置 (DWO)	23
G255	取消动态工件偏置 (DWO)	23
G266	可见轴线性快速 % 运动	00
G268	启用特征坐标系	02
G269	禁用特征坐标系	02
G390	绝对位置指令	03
G391	增量位置指令	03

17.1 | 车床 M 代码 - 介绍

车床 M 代码介绍

本页详细介绍了您用于为您机床编程的 M 代码。

注意:本手册中的范例程序已针对精度进行了测试,但它们仅供说明使用。程序未定义刀具、偏置或材料。它们未描述工件夹具或其他工装。如果您选择在机床上运行一个范例程序,请采用 GRAPHICS 模式进行。在您运行一个不熟悉的程序时,请始终按照安全加工方式进行加工。

注意:本手册中的范例程序采用了非常保守的编程风格。范例旨在展示安全可靠的程序,它们并不需要快速高效地操作机床。范例程序使用的是您在更高效程序中可能不会选用的 G 代码。

M 代码是用于机床的非轴移动指令。M 代码的格式为字母 M 后接两到三个数字,如:M03。每个代码行只能有一个 M 代码。所有 M 代码都在块结束位置生效。

车床 M 代码

M 代码	说明
M00	停止程序
M01	选择性停止程序
M02	程序结束
M03	主轴正转启动
M04	主轴反转启动
M05	主轴停止
M08/M09	冷却液打开/关闭
M10 / M11	夹紧卡盘/松开卡盘
M12 / M13	自动喷气(选项)
M14 / M15	主主轴制动器开/关(C轴选项)
M17	刀塔正转
M18	刀塔反转
M19	定向主轴(可选)

M 代码	说明
M21	尾座伸出(选项)
M22	尾座缩回(选项)
M23	螺纹倒角开启
M24	螺纹倒角关闭
M30	程序结束和复位
M31	螺旋排屑器前进(选项)
M33	螺旋排屑器停止(选项)
M35	接料机零件分离位置
M36	接料器开启(选项)
M37	接料器关闭(选项)
M38 / M39	主轴转速波动打开/关闭
M41/M42	低速/高速档倍率(选项)
M43	刀塔解锁(仅供维修使用)

17.1 | 车床 M 代码

M 代码	说明
M44	刀塔锁定 (仅供维修使用)
M51-M56	打开内置 M 代码继电器
M59	开启输出继电器
M61-M66	M61 - M66 关闭内置 M 代码继电器
M69	关闭输出继电器
M78	如果发现跳转信号则发出报警
M79	如果未发现跳转信号则发出报警
M85 / M86	打开自动门/关闭自动门 (选项)
M88/M89	高压冷却液开/关 (选项)
M90/M91	夹具输入开/关
M95	休眠模式
M96	无信号时跳转
M97	局部子程序调用
M98	子程序调用
M99	子程序返回或者循环
M104/M105	伸出探针臂/缩回探针臂 (选项)
M109	交互式用户输入
M110	副主轴卡盘夹紧 (选项)
M111	副主轴卡盘松开 (选项)
M112 / M113	打开/关闭副主轴喷气 (选项)
M114 / M115	副主轴制动器开/关 (选项)
M119	副主轴定向 (选项)

M 代码	说明
M121- M126	M121 - M126 内置带 M-Fin 的 M 代码继电器
M129	使用 M-Fin 打开 M 代码继电器
M130/M131	显示媒体/取消显示媒体
M133	动力刀驱动装置正转 (选项)
M134	动力刀驱动装置反转 (选项)
M135	动力刀驱动装置停止 (选项)
M138	主轴转速波动开启
M139	主轴转速波动关闭
M143	副主轴正转 (选项)
M144	副主轴反转 (选项)
M145	副主轴停止 (选项)
M146 / M147	固定支架夹紧/松开 (选项)
M158/M159	油雾冷凝器开/关
M170/M171	接合 4 轴制动器/释放 4 轴制动器
M214 / M215	动力刀具制动器开/关
M219	动力刀具定向 (选项)
M299	APL/上料/或程序结束
M300	M300 - APL/机器人自定义序列
M334 / M335	P-Cool 增量/P-Cool 减量
M373 / M374	关闭刀具吹气 (TAB) 开/关
M388 / M389	主轴中心内冷开/关

18.1 | 车床 - 设置介绍

车床设置 - 介绍

本页详细介绍了用于控制您机床工作方式的设置。

设置列表

在设置选项卡内, 设置被编成了组。使用 **[UP]** 和 **[DOWN]** 光标键选中一个设置组。按 **[RIGHT]** 光标键查看一个组中的设置。按 **[LEFT]** 光标键返回到设置组列表。

为了快速进入一个单独的设置, 请确保设置选项卡处于激活状态, 输入设置编号, 然后按 **[F1]**, 或者在一个设置处于高亮状态时请按 **[DOWN]** 光标键。

一些设置值拥有符合指定范围要求的数值。为了改变这些设置的值, 请输入新的值并按 **[ENTER]**。另一些设置拥有特定可用值, 您要从一个列表选择这些值。对于这些设置, 请使用 **[RIGHT]** 光标键显示选项。按 **[UP]** 和 **[DOWN]** 光标键在选项中滚动。按 **[ENTER]** 选择选项。

设置编号	说明
1	自动断电定时器
2	在 M30 断电
4	图形快速路径
5	图示钻孔点
6	前面板锁定
8	程序存储器锁定
9	尺寸标注
10	将快速运动限定在 50%
17	选择停止锁定
18	块删除锁定
19	进给倍率锁定
20	主轴倍率锁定
21	快速倍率锁定

设置编号	说明
22	固定循环增量 Z
23	9xxx 程序编辑锁定
28	带/不带 X/Y 的固定循环动作
29	G91 非模态
31	复位程序指针
32	冷却液调节
39	在 M00、M01、M02 和 M30 的蜂鸣器报警
42	换刀后执行 M00
43	刀具补偿类型
44	径向刀尖补偿中最小进给率 %
45	X 轴镜像
46	Y 轴镜像
47	Z 轴镜像

18.1 | 车床 - 设置

设置编号	说明
52	G83 在 R 上缩回
53	具有回原点/无回原点的点动
56	M30 恢复默认 G
57	精确停止固定 X-Y
58	刀具补偿
59	探针偏置 X+
60	探针偏置 X-
63	刀具探针宽度
64	刀具偏置测量工件坐标
74	9xxx 程序跟踪
75	9xxx 程序单块
77	缩放整数 F
80	B 轴镜像
82	语言
83	M30/复位倍率
84	刀具过载动作
85	最大圆角
87	刀具更换复位倍率
88	复位“复位倍率”
90	显示的最大刀具数量
93	尾架 X 间隙
94	尾架 Z 间隙

设置编号	说明
95	螺纹倒角尺寸
96	螺纹倒角角度
97	刀具更换方向
99	螺纹最小切削量
101	进给倍率 -> 快速
102	C 轴直径
103	循环启动/进给暂停为同一键
104	手动操作单程序块
105	尾座缩回距离
108	快速旋转 G28
109	热机时间(单位:分钟)
110	预热 X 距离
111	预热 Y 距离
112	预热 Z 距离
113	刀具更换方式
114	切屑输送装置循环时间(分钟)
115	切屑输送装置运行时间(分钟)
117	G143 全局偏置
118	M99 碰撞 M30 计数器
119	偏置锁定
120	宏变量锁定
130	攻丝退刀速度

18.1 | 车床 - 设置

设置编号	说明
131	自动门
133	重复刚性攻丝
142	偏置改变公差
143	机床数据收集端口
144	进给倍率 -> 主轴
145	尾座位于零件处循环启动
155	装载刀套表
156	使用程序保存偏置
(158)	X 螺杆热补偿 %
159	Y 螺杆热补偿 %
160	Z 螺杆热补偿 %
162	默认设置为浮点
163	禁用 .1 点动倍率
165	Ssv 波动 (RPM)
166	Ssv 循环
191	默认光滑度
196	关停切屑输送机
197	冷却液关闭
199	背光定时器
216	关闭伺服电动机和液压泵
232	G76 默认 P 代码
238	高强度灯定时器 (分钟)

设置编号	说明
239	工作灯关闭定时器 (分钟)
240	刀具使用寿命警告
241	尾座夹持力
242	压缩空气冷凝水排放周期
243	压缩空气冷凝水排放时长 (秒)
245	有害震动敏感性
247	换刀时的同步 XYZ 运动
249	启用Haas开机屏幕
250	C 轴镜像
251	子程序查找定位
252	用户子程序查找定位
253	默认图形模式刀具宽度
261	DPRNT 保存位置
262	DPRNT 目标文件路径
263	DPRNT 端口
264	自动进给向上步进
265	自动进给向下步进
266	自动进给最小倍率
267	闲置时间后退出点动模式
268	第二初始位置 X
269	第二机床原点 Y
270	第二机床原点 Z

18.1 | 车床 - 设置

设置编号	说明
276	工件夹持输入监控
277	润滑循环周期
281	卡盘脚踏锁定
282	主主轴卡盘夹紧
283	卡盘松开转速 (RPM)
284	松开卡盘时允许的循环启动
285	X 直径编程
286	固定循环切削深度
287	固定循环缩回
289	螺纹精加工余量
291	主主轴转速限制
292	门打开状态主轴转速限制
306	最少切屑清理时间
313	最大用户行程限制 X
314	最大用户行程限制 Y
315	最大用户行程限制 Z
319	VDI 主轴中心线 X
320	BOT 主轴中心线 X
321	主轴中心线 Y
322	脚踏尾座警报
323	禁用陷波滤波器
325	手动模式已启用

设置编号	说明
326	图形 X 零位
327	图形 Z 零位
328	电子手轮快移限制
329	主轴点动速度
330	多重引导选择暂停
331	副主轴点动速度
332	脚踏锁定
333	探针偏置 Z+
334	探针偏置 Z-
335	直线快移模式
336	棒料送料机启动
337	安全换刀位置 X
338	安全换刀位置 Y
339	安全换刀位置 Z
340	卡盘夹紧延迟时间
341	尾座快移位置
342	尾座前进距离
343	副主轴 SSV 波动
344	副主轴 SSV 循环
345	副主轴卡盘夹紧
346	副主轴卡盘放松转速(RPM)
347	动力刀具 SSV 波动(RPM)

18.1 | 车床 - 设置

设置编号	说明
348	L动力刀具SSV循环
349	动力刀具卡盘夹紧
350	动力刀具卡盘放松转速
352	动力刀具转速限制
355	副主轴转速限制
356	蜂鸣器音量
357	热机补偿循环启动空转时间
358	中心架夹紧/松开延迟时间
359	副主轴卡盘夹紧延迟时间
360	中心架脚踏锁定
361	棒料送料机通风时间
368	动力刀具类型
372	装载工件类型
375	APL 夹持器类型
376	光幕启用
377	负方向工件偏置
378	安全区由几何参考点 X 校准
379	安全区由几何参考点 Y 校准
380	安全区由几何参考点 X 校准
381	启用触屏
383	工作台行大小
396	启用/禁用虚拟键盘

设置编号	说明
397	按下并保持延迟
398	标头高度
399	标签高度
403	更改弹出按钮大小
409	默认冷却液压力
410	安全换刀位置 B
413	主轴负载类型
414	副主轴负载类型
416	媒体目标
417	卡盘松开延迟时间
418	SS 卡盘松开延迟时间
421	大体定向角度
422	锁定图形平面
423	帮助文本图标大小
424	油雾分离器、冷凝器停止运行

18.2 | 车床 - 网络设置

网络标签

扫描下方二维码可查看有线/WIFI 连接设置、Haas Drop、Haas Connect 的相关帮助信息。

注释:可以通过 MyHaas 应用程序访问 Haas Drop 和 HaasConnect 功能。



网络



MYHAAS

远程显示器查看

此步骤介绍如何在电脑上查看车床显示器。车床必须通过以太网电缆或无线连接的方式连接到网络。

注意:远程显示标签在 **100.18.000.1020 或更高版本软件中可用。**

注意:您必须在您的电脑上下载VNC查看器。前往 www.realvnc.com 下载免费的VNC查看器。

欲知有关如何把机床连接上网络的信息,请参阅“网络连接”章节。



1 按下设置按钮。

导航到网络标签下的“有线连接”或“无线连接”标签。

填写机床所在的IP地址。

导航到网络选标签下的远程显示标签。

打开远程显示。

设置远程显示密码。

注意:远程显示器功能要求按照界面中的指导设置高安全性密码。

按下 F4 以应用设置。

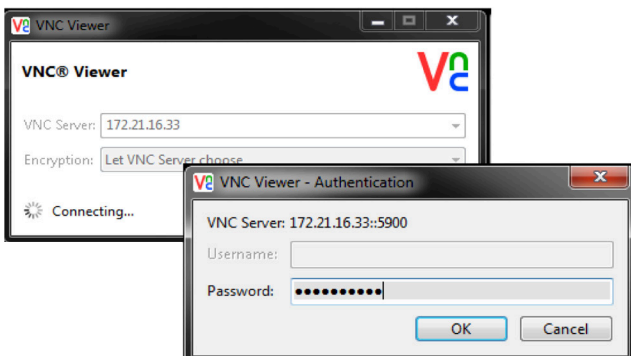
2 在电脑上打开VNC查看器应用。

在“VNC服务器”中输入您的IP地址。选择连接。

在登录栏输入您在Haas 控制器中的密码。

选择 OK。

机床显示器出现在您的电脑屏幕上



用户位置概览

此标签收集控制用户定义位置的设置,如第二原点、换刀中间位、主轴中心线、尾座和行程限制。

欲知关于这些位置设置的更多信息,请查看本手册的设置章节。

注意:如果用户位置设置不正确,可能会造成机床碰撞。谨慎设置用户位置,尤其是在您以某种方式更改了您的应用(新程序、不同的刀具等)之后。分别验证并更改每根轴的位置。

设置用户位置时,点动轴进入您想要使用的位置,然后按F2设置位置。如果轴位置有效,会出现碰撞警告(用户行程限制除外)。确认您想要对该位置做出变更后,控制器设置该位置并启用此设置。

如果位置无效,屏幕底部的消息栏会发出消息,解释该位置为什么无效。

如需禁用并复位用户位置设置,应在用户位置标签激活时按ORIGIN(初始),然后从出现的菜单中选择。

- 按清除当前所选位置设置的值并禁用。
- 按清除所有第二原点位置设置的值并禁用。
- 按下 3 清除所有换刀中间位设置的值并禁用。
- 按下 4 清除所有最大用户行程限制设置的值并禁用。
- 按下取消以退出菜单,不做任何修改。

19.1 | 其他设备 - 其他手册

互动手册

扫描二维码, 查看这些
互动手册



产品	车床操作手册附录	服务手册
VMT-750	VMT- 交互式操作手册补充	N/A
Haas 送料器	Haas 送料器 - 交互式操作手册附录	Haas 送料器 - 交互式服务手册
车床 APL	车床 - APL - 交互式操作手册补充	Haas APL 自动装料器 - 交互式服务手册
工具车床	工具车床 - 交互式操作手册补充	N/A
紧凑型车床	卡盘车床 - 交互式操作手册补充	N/A

其他设备	操作手册	服务手册
自动门	N/A	自动门 - 交互式服务手册
Haas 机器人套装	Haas 机器人套装 - 交互式操作手册	Haas 机器人套装 - 交互式服务手册
HSF-325	HSF-325 交互式操作/服务手册	
HTS400	HTS400 - 交互式操作/服务手册	
Haas 刀具和 工件夹具		Haas 刀具和工件夹具 - 交互式服务手册
润滑系统	N/A	润滑系统 - 交互式服务手册
排屑和冷却液	N/A	排屑和冷却液 - 交互式服务手册
WIPS 和 WIPS-L	WIPS - 交互式操作手册补充	N/A
CAN 总线系统	N/A	CAN 总线系统 - 交互式服务手册